



ISTRUZIONI PER IL MONTAGGIO

Pentru limba română, vezi pagina 2. Инструкция на русском см. на стр. 3.

CAPPANO

ESTERNO 2,4 m x 2,3 m

MODELLO 60299

PRIMA DEL MONTAGGIO:

- Monta su una superficie piana
- Per il montaggio ci vogliono 3 persone



IMPORTANTE — CONSERVARE QUESTE INFORMAZIONI PER UN FUTURO RIFERIMENTO: LEGGERE ATTENTAMENTE.

STRUMENTI NECESSARI



INDICE

Legenda dei disegni.....	4
Avvertenze e Avvisi.....	5
Costruzione della piattaforma.....	6
Montaggio della capriata.....	11
Montaggio dei timpani.....	15
Montaggio delle porte.....	19
Montaggio di pavimento.....	33
Montaggio dei muri.....	36
Identificazione dei pezzi.....	39
installazione degli scaffali.....	46
Installazione delle porte.....	49
Montaggio del tetto.....	53
Installazione dei gancia parete.....	63
Installazione dei vetri delle finestre.....	65
Allineamento delle porte.....	68
Ancoraggio del cappano.....	70
Pulizia e manutenzione.....	75
Registrazione.....	76
Garanzia.....	77

DOMANDE?

Chiamare: **1-800-225-3865**
L-V dalle 7 alle 17 ora MST
e sab. dalle 9 alle 13 ora MST

CONTATTARE IL SERVIZIO CLIENTI LIFETIME®:

Chatting live: www.lifetime.com/customerservice
Per il Servizio clienti in Europa continentale e nel Regno Unito:
cs@lifetimeproducts.eu

NUMERO DI MODELLO E NUMERO DI PRODOTTO
(sono necessari entrambi quando si chiama il produttore)

Numero di modello: **60299**

Numero di prodotto:



INSTRUCIUNI DE ASAMBLARE

Per Italiano, vedere la pagina 1. Инструкция на русском см. на стр. 3.

ȘOPRON

DE DEPOZITARE PENTRU EXTERIOR
2,4 x 2,3 m

MODELULUI 60299

ÎNAINTE DE ASAMBLARE:

- Faceți asamblarea pe o suprafață plană
- 3 persoane sunt recomandate pentru asamblare



IMPORTANT! PĂSTRAȚI ACESTE INFORMAȚII PENTRU CONSULTARE ULTERIOARĂ: A SE CITI CU ATENȚIE!

UNELTE NECESARE



CUPRINS

Legenda pictogramelor.....	4
Avertismente și înștiințări.....	5
Construcția platformei.....	6
Ansamblu cu grindă de susținere a acoperișului.....	11
Asamblarea frontonului.....	15
Asamblarea ușilor.....	19
Asamblarea podelei.....	33
Asamblarea a pereților.....	36
Identificarea pieselor.....	39
Asamblarea rafturilor.....	46
Instalarea ușilor.....	49
Asamblarea acoperișului.....	53
Montarea carligelor de perete.....	63
Instalarea ferestrei.....	65
Alinierea ușilor.....	68
Ancorarea șopronului.....	70
Curățarea și îngrijirea.....	75
Înregistrarea.....	76
Garanția.....	78

ÎNTREBĂRI?

Sunați la: **1-800-225-3865**
L-V între 7:00 și 17:00 MST.
și sâmb. între 9:00 și 13:00 MST.

CONTACT SERVICIUL CLIENȚI LIFETIME®:

Conversație în direct: www.lifetime.com/customerservice
(Click on the "LIVE CHAT" tab)
Pentru client service în Europa continentală și Regatul Unit:
cs@lifetimeproducts.eu

NUMĂRUL MODELULUI ȘI IDENTIFICATORUL PRODUSULUI
(veți avea nevoie de ambele când ne contactați)

Numărul Modelului: **60299**
Identificatorul Produsului:



ИНСТРУКЦИЯ ПО СБОРКЕ

Per Italiano, vedere la pagina 1. Pentru limba română, vezi pagina 2.

САРАЙ ДЛЯ ХРАНЕНИЯ ИНВЕНТАРЯ 2,4 м x 2,3 м

НОМЕР МОДЕЛИ: 60299

ПЕРЕД СТРОИТЕЛЬСТВОМ:

- Выполняйте сборку на горизонтальной поверхности
- Для сборки требуется 3 человека



**ВАЖНО—СОХРАНИТЕ ДЛЯ ПОСЛЕДУЮЩЕГО ИСПОЛЬЗОВАНИЯ:
ПРОЧТИТЕ ВНИМАТЕЛЬНО.**

НЕОБХОДИМЫЕ ИНСТРУМЕНТЫ



СОДЕРЖАНИЕ

Значение символов.....	4
Предупреждения и примечания.....	5
Подготовка площадки.....	6
Сборка фермы.....	11
Сборка фронтона.....	15
Сборка дверей.....	19
Сборка дна.....	33
Сборка стенок.....	36
Идентификатор Запчасти.....	39
Установка стеллажа.....	46
Установка дверей.....	49
Сборка крыши.....	53
Монтаж настенных крюков.....	63
Установка окон.....	65
Пригонка дверей.....	68
Анкеровка сарая.....	70
Чистка и уход.....	75
Регистрация.....	76
Гарантия.....	79

ВОПРОСОВ?

Позвоните по номеру: 1-800-225-3865
пн. — пт., с 07:00 до 17:00 по
и сб. с 09:00 до 13:00 по

КОНТАКТНОЕ ОБСЛУЖИВАНИЕ КЛИЕНТОВ LIFETIME:

Чат: www.lifetime.com/customerservice
(Click on the "LIVE CHAT" tab)
Для обслуживания клиентов в континентальной Европе и Великобритании:
cs@lifetimeproducts.eu

НОМЕР МОДЕЛИ И ИДЕНТИФИКАТОР ПРОДУКТА (КОГДА БУДЕТЕ
СВЯЗЫВАТЬСЯ С НАМИ, НЕОБХОДИМО СООБЩИТЬ ОБА НОМЕРА)
НОМЕР МОДЕЛИ: 60299
ИДЕНТИФИКАТОР ПРОДУКТА:



LEGENDA DEI DISEGNI / LEGENDA PICTOGRAMELOR / ЗНАЧЕНИЕ СИМВОЛОВ



- Indica di prestare particolare attenzione durante la lettura.
- Indică necesitatea unei atenții sporite la citire.
- Особо важная информация.



- Indica i pezzi da usare per una sezione.
- Indică piesele care trebuie utilizate într-o secțiune.
- Детали, необходимые для выполнения инструкций.



- Indica che non c'è bisogno di questi pezzi in una specifica sezione.
- Indică faptul că nu sunt necesare piese pentru o anumită secțiune.
- Инструкции, не требующие деталей.



- Indica gli attrezzi da usare per una sezione.
- Indică articolele care trebuie utilizate într-o secțiune.
- Крепежная фурнитура, необходимая для выполнения инструкций.



- Indica che non c'è bisogno di attrezzi in una specifica sezione.
- Indică faptul că nu sunt necesare articole pentru o anumită pagină.
- Инструкции, не требующие крепежной фурнитуры.



- Indica gli strumenti da usare per una sezione.
- Indică uneltele care trebuie utilizate într-o secțiune.
- Инструменты, необходимые для выполнения инструкций.



- Indica se usare o meno un trapano elettrico per un punto specifico.
- Indică dacă este necesară sau nu utilizarea unei mașini de găurit electrice pentru un anumit pas.
- Символы, указывающие, что на определенном этапе нужна (не нужна) электрическая дрель.



AVVERTENZE E AVVISI / AVERTISMENTE ȘI ÎNȘTIINȚĂRI / ПРЕДУПРЕЖДЕНИЯ И ПРИМЕЧАНИЯ

italiano:

- **La mancata osservanza di queste avvertenze può causare gravi lesioni o danni alla proprietà e annullerà la garanzia.**
- Per ragioni di sicurezza, non provare a montare questo prodotto senza seguire attentamente le istruzioni.
- Consultare tutta la normativa locale sulle costruzioni per verificare se il capanno richiede un permesso di costruzione.
- Verificare che la base sia completamente piatta prima di montare il capanno.
- Considerare che i pezzi di plastica possono rovinarsi se si stringono troppo le viti. Per evitare danni, raccomandiamo vivamente di usare un trapano con un'impostazione bassa della coppia di serraggio. Si può anche utilizzare un giravite Phillips n. 2.
- Per il montaggio sono necessari tre adulti competenti.
- Tutti coloro che partecipano al processo di montaggio dovrebbero indossare occhiali protettivi durante tutta la fase del montaggio.
- Se si utilizza una scala durante il montaggio, fare estrema attenzione.
- Raccomandiamo di rimuovere la neve dal tetto nelle località in cui nevica abbondantemente.
- Non usare o conservare oggetti caldi vicino al prodotto.
- Al fine di ridurre il rischio di infortuni o lesioni è essenziale che il montaggio sia eseguito in modo corretto e completo.
- Sarà necessario fissare il capanno alla piattaforma. L'ultima sezione di questo manuale: «Ancoraggio del capanno», mostra gli utensili necessari per completare il fissaggio. Questi utensili si possono trovare dal ferramenta locale.
- **La maggior parte delle lesioni sono causate dall'uso improprio e/o dal non seguire le istruzioni. Usare questo prodotto con cautela.**

română:

- **Nerespectarea acestor avertismente poate duce la vătămări corporale grave sau daune ale bunurilor și va rezulta în anularea garanției.**
- Pentru asigurarea siguranței, nu încercați să asamblați acest produs fără să respectați cu atenție instrucțiunile.
- Consultați reglementările locale referitoare la construcții pentru a verifica dacă șopronul necesită autorizație de construcție.
- Suprafața pe care construiți și fixați cutia trebuie să fie plană. Dacă suprafața nu este suficient de plană, cutia nu se va asambla corect. Nivelarea corespunzătoare a suprafeței vă va economisi timp pe termen lung, așa că nu ignorați acest pas.
- Nu uitați că piesele de plastic se pot deteriora prin strângerea excesivă a șuruburilor. Pentru a evita deteriorarea, recomandăm puternic utilizarea unei mașini de găurit setate pe cuplu redus. De asemenea, se poate utiliza o șurubelniță în cruce Nr. 2.
- Pentru asamblare este nevoie de trei adulți în putere.
- Toți cei care participă la procesul de asamblare trebuie să poarte ochelari de protecție pe parcursul asamblării.
- Dacă folosiți o scară în timpul asamblării, lucrați cu mare atenție.
- În zonele cu ninsori puternice, recomandăm curățarea zăpezii de pa capac.
- Nu utilizați și nu stocați obiecte fierbinți în apropierea produsului.
- Asamblarea corespunzătoare și completă este esențială pentru reducerea riscului de accidente sau răni.
- Recomandăm insistent ancorarea cutiei după terminare. Vezi instrucțiunile mai târziu în acest manual.
- **Majoritatea vătămarilor corporale este provocată de utilizarea greșită și/sau nerespectarea instrucțiunilor. Procedați cu atenție când utilizați acest produs.**

На русском:

- **Несоблюдение этих предостережений может привести к серьезной травме или порче имущества, а также аннулированию гарантии.**
- В целях безопасности тщательно придерживайтесь приведенных здесь инструкций при сборке продукта.
- Просмотрите все местные строительные нормы и правила, чтобы узнать, требуется ли для сарая разрешение на строительство.
- Поверхность, на которой выполняется сборка и установка контейнера, должна быть горизонтальной. В противном случае сарай может быть собран неверно. Отнеситесь к этой рекомендации серьезно, чтобы в дальнейшем избежать лишних проблем и затрат времени.
- Чрезмерное затягивание винтов может повредить пластиковые детали. Чтобы избежать повреждений, настоятельно рекомендуем использовать дрель с низким крутящим моментом или отвертку Phillips № 2.
- В установке должны принимать участие трое взрослых людей с достаточными физическими возможностями.
- Все участники сборки должны носить защитные очки на протяжении всего процесса.
- Будьте крайне осторожны при использовании для сборки сарая лестницы.
- Для регионов, где выпадает много снега, рекомендуется убирать снег с крыши сарая.
- Не используйте и не храните возле изделия горячие объекты.
- Крайне важно собрать сарай полностью и по всем правилам, чтобы минимизировать риск несчастных случаев и травм.
- После завершения сборки настоятельно рекомендуем закрепить сарай, как описано далее.
- **Причина большинства травм, возникающих в результате использования данного продукта, — его неправильная эксплуатация и/или несоблюдение данных инструкций. При использовании, соблюдайте осторожность.**

COSTRUZIONE DELLA PIATTAFORMA / CONSTRUCȚIA PLATFORMEI / ПОДГОТОВКА ПЛОЩАДКИ



È necessario avere una piattaforma su cui montare il capanno. Potrebbe essere necessario un regolare permesso di costruzione nella vostra zona. Consultare tutti i regolamenti sulla costruzione prima di montare il capanno. Prima di iniziare il montaggio, è necessario costruire una piattaforma. Ci sono due tipi di piattaforme:

- di cemento
- di legno

Scegliete quella che desiderate, ma sappiate che la superficie deve essere livellata e piatta prima dell'installazione. Se la superficie non è livellata correttamente e piatta, il capanno non sarà montato correttamente. Un corretto livellamento della superficie vi farà risparmiare tempo a lungo termine, quindi siete pregati di non ignorare questo passo. **Noi raccomandiamo una piattaforma di cemento. È la scelta più resistente e che dura di più. La piattaforma che scegliete deve essere costruita al di sopra del terreno per evitare pozzanghere di acqua nel capanno. Tutto il legname deve essere appositamente per uso esterno!**



Trebuie să asigurați o platformă pe care să asamblați șopronul. În cartierul dumneavoastră poate fi necesară întocmirea unei documentații corespunzătoare pentru autorizația de construcție. Înainte de a asambla șopronul, consultați toate reglementările locale referitoare la construcții. Înainte de a începe asamblarea, trebuie să tumați sau să construiți o platformă. Există două tipuri de platforme:

- Din beton
- Cu cadru de lemn

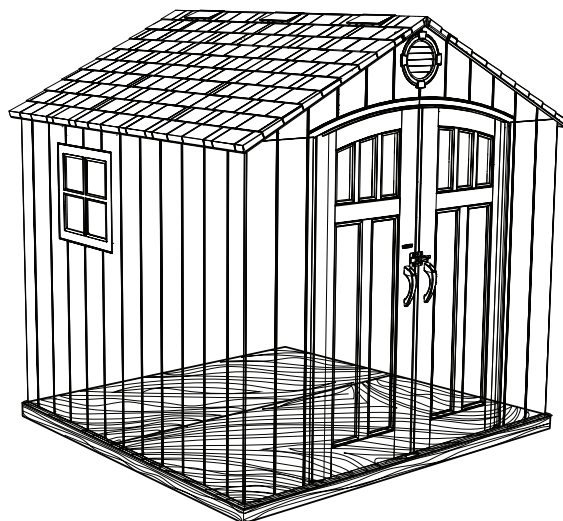
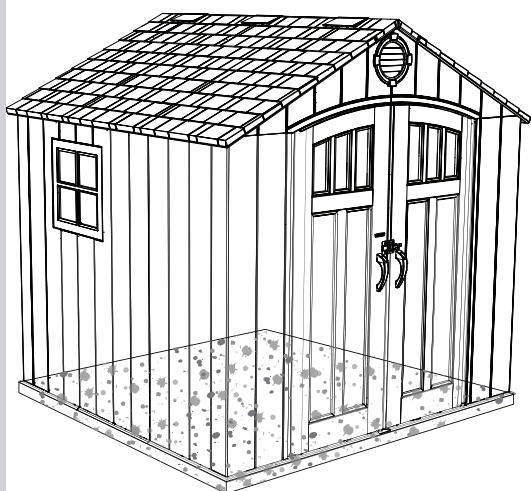
Selectați tipul, dar rețineți că înainte de instalare, suprafața trebuie nivelată. Dacă suprafața nu este suficient de nivelată, șopronul nu se va asambla corect. Nivelarea corespunzătoare a suprafeței va economisi timp pe termen lung, așa că nu ignorați acest pas. **Recomandăm o platformă de beton. Va fi opțiunea cea mai durabilă și mai rezistentă în timp. Platforma pe care o alegeți trebuie să fie construită deasupra nivelului solului pentru a evita acumularea apei în interiorul șopronului. Materialul lemnos trebuie să fie certificat pentru utilizarea în exterior!**



Для сборки сарая необходимо подготовить площадку. Вам может потребоваться соответствующая документация, разрешающая строительство. Прежде чем приступать к сборке сарая, просмотрите все местные строительные нормы и правила. До начала сборки необходимо подготовить площадку. Она может быть двух видов:

- Бетонная
- Деревянная

Выберите нужный вам тип, но имейте в виду, что поверхность должна быть выровнена до начала сборки. Если площадка не будет выровнена, правильную сборку сарая нельзя будет осуществить. Надлежащее выравнивание поверхности позволит вам сэкономить время в дальнейшем, поэтому, пожалуйста, не пропускайте этот этап. **Мы рекомендуем подготовить бетонное основание. Оно является наиболее прочным и долговечным. Выбранное вами основание должно возвышаться над землей, чтобы в сарай не попадала вода. Все пиломатериалы должны отвечать требованиям использования в атмосферных условиях!**



► SEZIONE 1 (CONTINUA) / SECȚIUNEA 1 (CONTINUARE) / РАЗДЕЛ 1 (ПРОДОЛЖЕНИЕ)

REQUISITI PER IL CEMENTO / ESTE NEVOIE DE BETON / ТРЕБУЕТСЯ БЕТОН

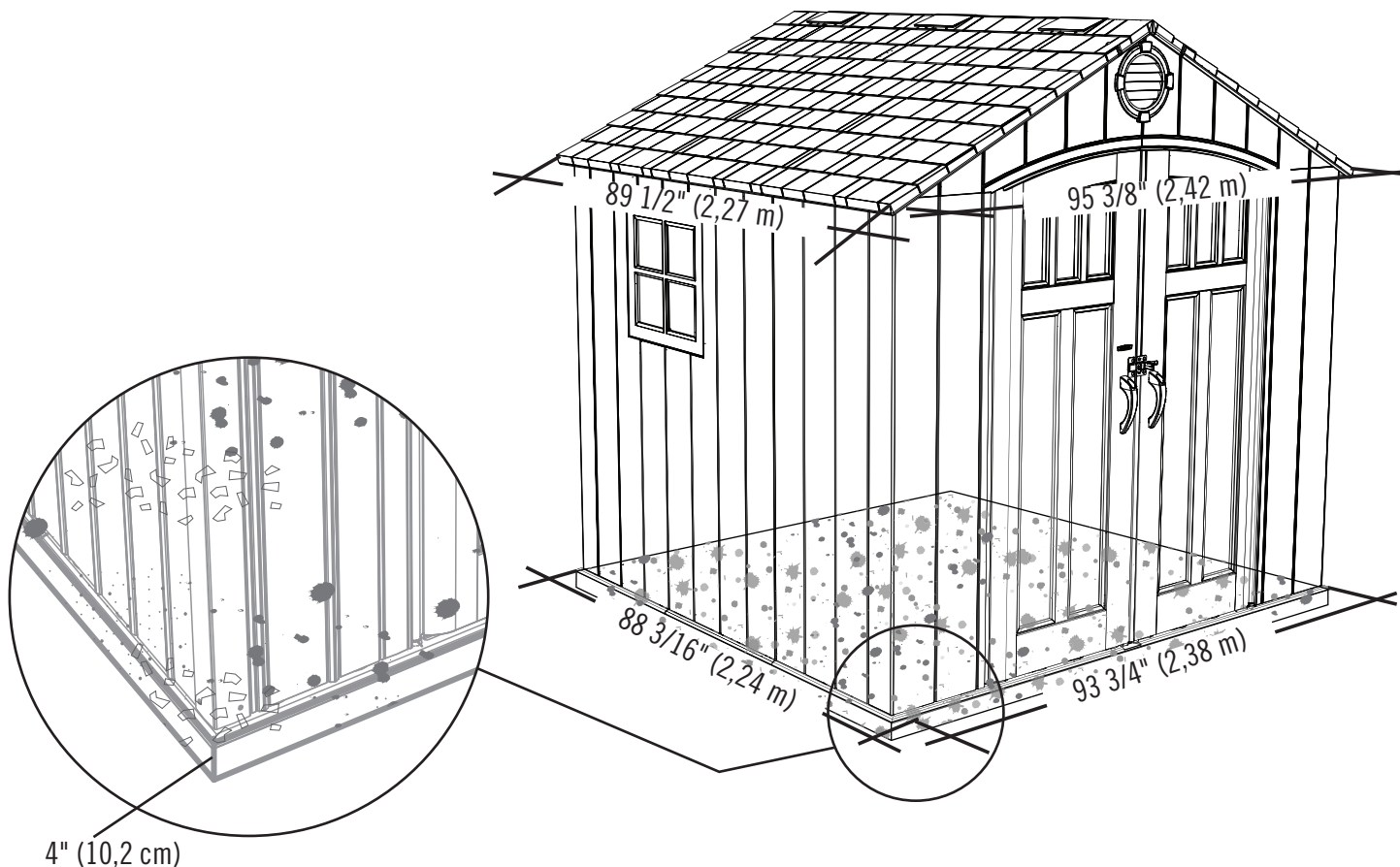


1 yd³ (0,77 m³)

1.1

PIATTAFORMA DI CEMENTO / PLATFORMA DE BETON / БЕТОННОЕ ОСНОВАНИЕ

- Il cemento dovrebbe essere spesso circa 10,2 cm (4"). Le reali dimensioni del capanno sono, nei punti di massima larghezza e lunghezza, 2,42 m x 2,27 m (95 3/8" x 89 1/2"). Assicuratevi di scegliere un luogo che sia adatto per queste dimensioni. **Le dimensioni del pavimento sono un pochino più piccole di quelle del tetto; quindi, sarà necessario costruire una superficie piatta di 93 3/4" x 88 3/16" (2,38 m x 2,24 m).**
- Betonul trebuie să aibă grosimea de aproximativ 10,2 cm (4 inci). Dimensiunile actuale ale șopronului, în punctele de lățime și lungime maximă sunt de 2,42 x 2,27 m (95 3/8 x 89 1/2 inci). Asigurați-vă că alegeți un amplasament pe care încapă o construcție de asemenea dimensiuni. **Dimensiunile podelei sunt puțin mai reduse decât cele ale acoperișului; astfel, va trebui să construiți o suprafață plană de 2,38 x 2,24 m (93 3/4 x 88 3/16 inci).**
- Толщина слоя бетона должна составлять примерно 10,2 см (4"). Фактические размеры сарая в точках, наиболее удаленных друг от друга по ширине и длине, составляют 2,42 м x 2,27 м (95 3/8" x 89 1/2"). Убедитесь, что ваша площадка соответствует этим размерам. **Размеры пола несколько меньше размера крыши, поэтому вам потребуется ровное основание размером 2,38 м x 2,24 м (93 3/4" x 88 3/16").**



► SEZIONE 1 (CONTINUA) / SECȚIUNEA 1 (CONTINUARE) / РАЗДЕЛ 1 (ПРОДОЛЖЕНИЕ)

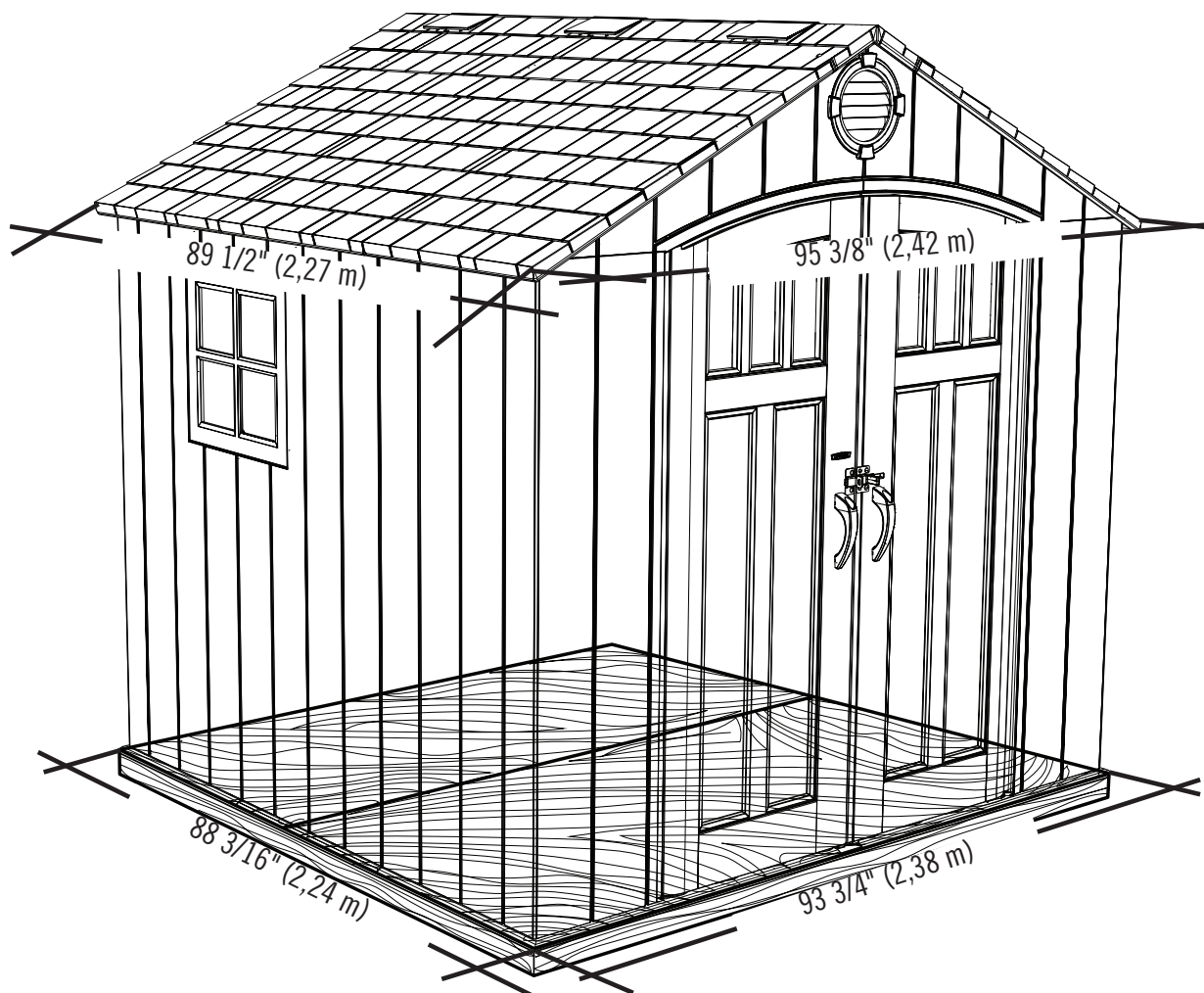
REQUISITI PER IL LEGNO / ESTE NEVOIE DE MATERIAL LEMNOS / ТРЕБУЮТСЯ ЛЕСОМАТЕРИАЛЫ



1.2

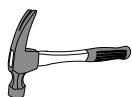
PIATTAFORMA DI LEGNO / PLATFORMA DE LEMN / ДЕРЕВЯННОЕ ОСНОВАНИЕ

- Le reali dimensioni del capanno sono, nei punti di massima larghezza e lunghezza, 2,42 m x 2,27 m (95 3/8" x 89 1/2"). Assicuratevi di scegliere un luogo che sia adatto per queste dimensioni. **Le dimensioni del pavimento sono un pochino più piccole di quelle del tetto; quindi, sarà necessario costruire una superficie piatta di 93 3/4" x 88 3/16" (2,38 m x 2,24 m).**
- Dimensiunile actuale ale șopronului, în punctele de lățime și lungime maximă sunt de 2,42 x 2,27 m (95 3/8 x 89 1/2 inch). Asigurați-vă că alegeți un amplasament pe care încapă o construcție de asemenea dimensiuni. **Dimensiunile podelei sunt puțin mai reduse decât cele ale acoperișului; astfel, va trebui să construiți o suprafață plană de 2,38 x 2,24 m (93 3/4 x 88 3/16 inch).**
- Фактические размеры сарая в точках, наиболее удаленных друг от друга по ширине и длине, составляют 2,42 м x 2,27 м (95 3/8" x 89 1/2"). Убедитесь, что ваша площадка соответствует этим размерам. **Размеры пола несколько меньше размера крыши, поэтому вам потребуется ровное основание размером 2,38 м x 2,24 м (93 3/4" x 88 3/16").**



► SEZIONE 1 (CONTINUA) / SECȚIUNEA 1 (CONTINUARE) / РАЗДЕЛ 1 (ПРОДОЛЖЕНИЕ)

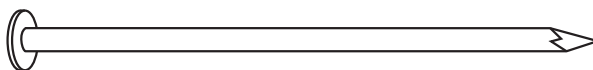
ATTREZZI, PARTI E UTENSILI RICHIESTI / SCULE, PIESE ȘI HARDWARE NECESARE / НЕОБХОДИМЫЕ ИНСТРУМЕНТЫ



2" x 4" x 88 3/16" (5,1 cm x 10,2 cm x 2,24 m) (x2)



2" x 4" x 90 3/4" (5,1 cm x 10,2 cm x 2,31 m) (x7)



16d 3" (16d x 7,62 cm) (x28)

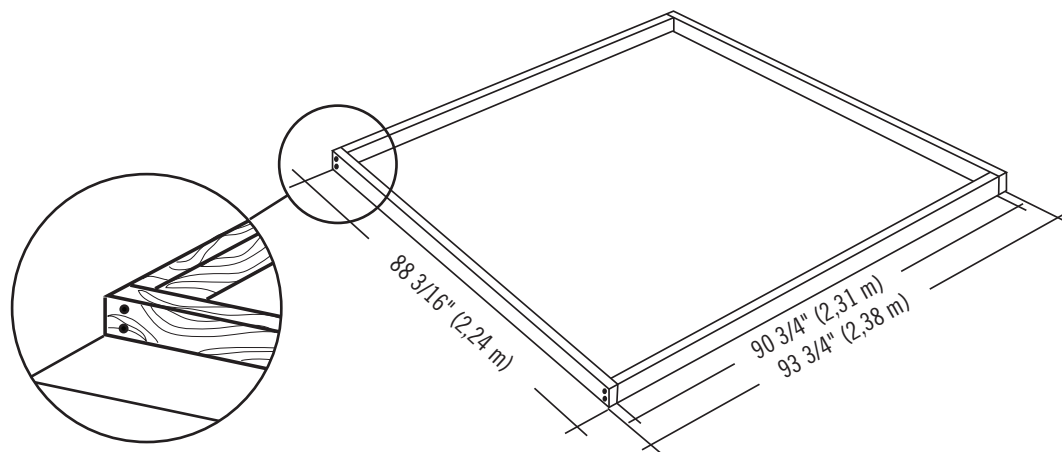
1.2.1

PIATTAFORMA DI LEGNO / PLATFORMA DE LEMN / ДЕРЕВЯННОЕ ОСНОВАНИЕ

- Assicuratevi che tutto il legname sia trattato e approvato per uso esterno. Costruire una struttura di 2,38 m x 2,24 m (93 3/4" x 88 3/16") (**dimensioni esterne**). Si può anche usare il compensato come superficie piana per costruire questa struttura.
- Asigurați-vă că întregul material lemnos este tratat și aprobat pentru utilizarea în exterior. Construiți cadrul la dimensiunile de 2,38 x 2,24 m (93 3/4 x 88 3/16 inch) (**dimensiuni exterioare**).
- Убедитесь, что все пиломатериалы отвечают требованиям использования в атмосферных условиях. Сделайте раму размером 2,38 м x 2,24 м (93 3/4" x 88 3/16") (**наружные размеры**).

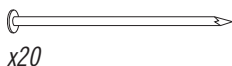


x8

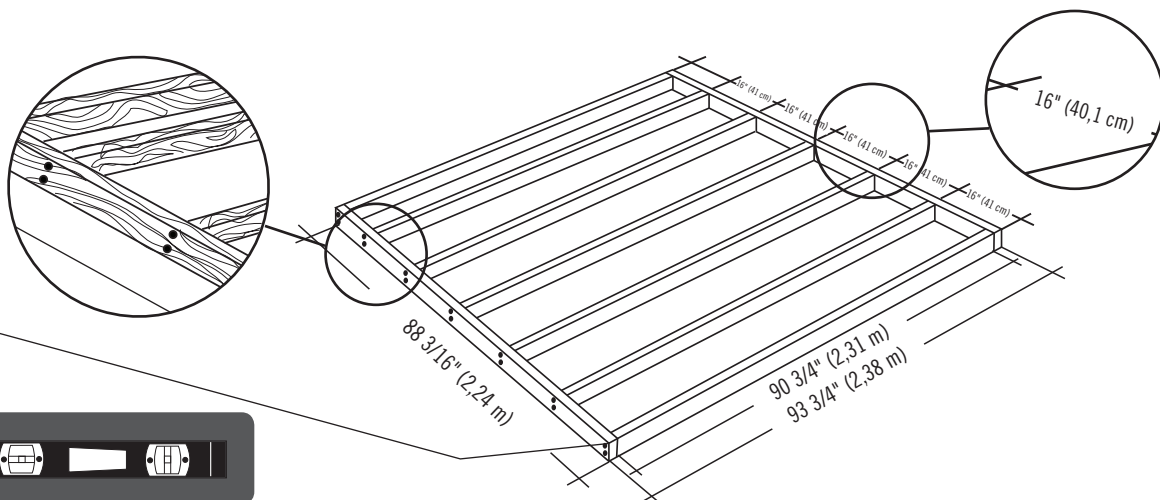


1.2.2

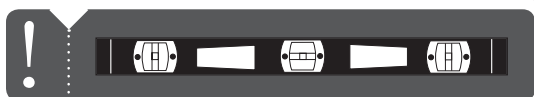
- Per essere sicuri che i chiodi siano nel posto corretto per inchiodare il compensato nella fase successiva, iniziate a misurare dall'angolo 16" (40,1 cm) e poi misurate dal centro al centro.
- Pentru a vă asigura că stâlpii sunt poziționați corect pentru fixarea placajului în pasul următor, începeți să măsurați 40,1 cm (16 inch) din colț, apoi măsurați de la centru la centru.
- Для правильного расположения перемычек, необходимых, чтобы прибить фанеру на следующем этапе, последовательно отмерьте от угла отрезки длиной 40,1 см (16"), а затем измерьте расстояние от центра до центра.



x20

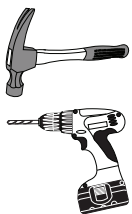


- Iniziare qui
- Se începe aici
- Начало



► SEZIONE 1 (CONTINUA) / SECȚIUNEA 1 (CONTINUARE) / РАЗДЕЛ 1 (ПРОДОЛЖЕНИЕ)

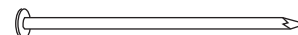
ATTREZZI, PARTI E UTENSILI RICHIESTI / SCULE, PIESE ȘI HARDWARE NECESARE / НЕОБХОДИМЫЕ ИНСТРУМЕНТЫ



48" x 93 3/4" x 3/4"
(1,22 m x 2,38 m x 19,1 mm) (x1)



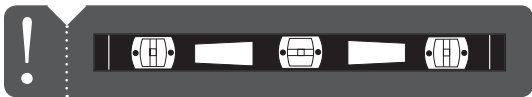
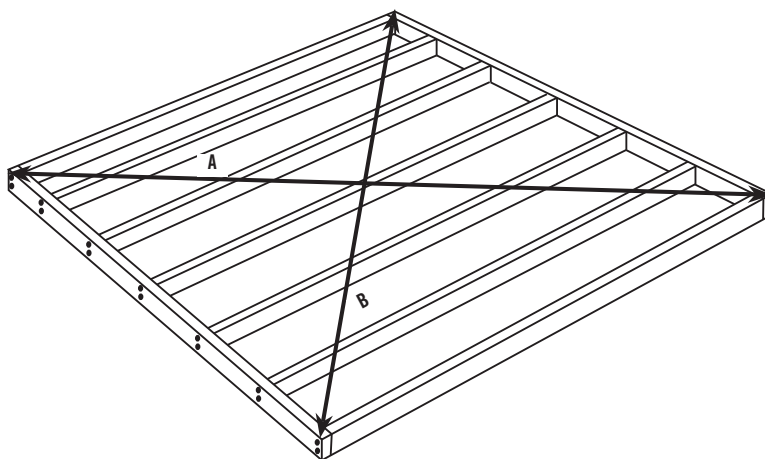
40 3/16" x 93 3/4" x 3/4"
(1,02 m x 2,38 m x 19,1 mm) (x1)



8d 1 1/2" (8d 3,81 cm) (x48)

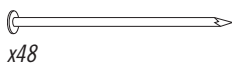
1.2.3

- Squadrare la struttura, misurando da angolo ad angolo.
- Îndreptați cadrul, măsurând din colț în colț.
- Убедитесь, что рама имеет прямоугольную форму, измерив ее от угла до угла по диагонали.

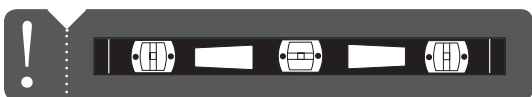
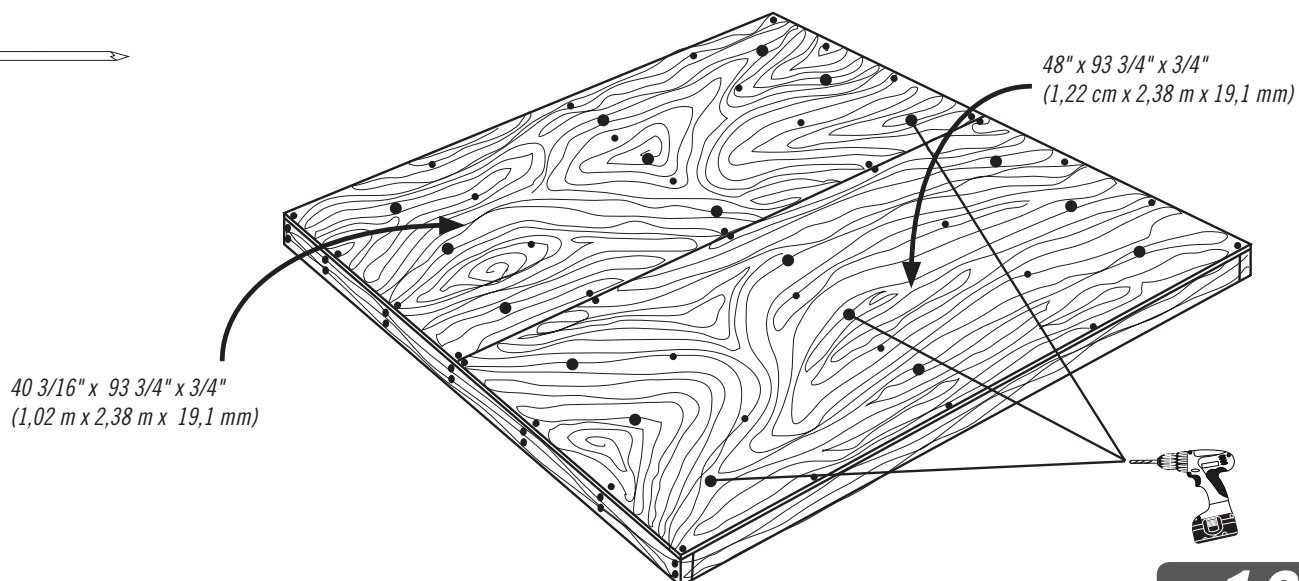


1.2.4

- Fissare il compensato alla struttura con dei chiodi. Poi forare per ottenere buchi per il drenaggio.
- Fixați placajul pe cadru cu ajutorul cuielor. Apoi executați găuri pentru drenare.
- Прибейте фанеру гвоздями к раме. Затем просверлите дренажные отверстия.



x48



Buchi per il drenaggio (8 mm)
Găuri pentru drenare (8 mm)
Дренажные отверстия (8 mm)

x18!

2

MONTAGGIO DELLA CAPRIATA / ANSAMBLU CU GRINDĂ DE SUSȚINERE A ACOPERIȘULUI / СБОРКА ФЕРМЫ

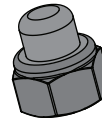


FERRAMENTA NECESSARIA / ARTICOLE NECESARE / НЕОБХОДИМАЯ КРЕПЕЖНАЯ ФУРНИТУРА

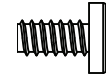
Confezioni per pezzi piccoli / Ambalaj pentru piese mici / Прозрачная упаковка



DTK (x8)



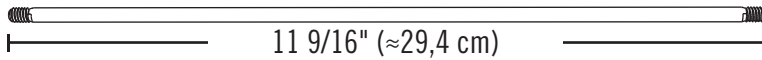
ADJ (x4)



ADY (x8)

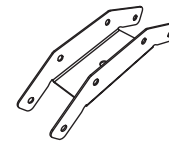


ADK (x16)



11 9/16" (≈29,4 cm)

ADH (x2)



AIP (x2)



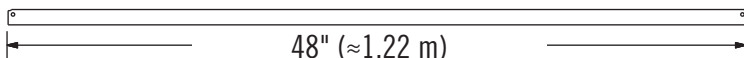
PEZZI NECESSARI / PIESE NECESARE / НЕОБХОДИМЫЕ ДЕТАЛИ

Pezzi di metallo / Piese metalice / Металлические детали



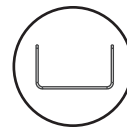
50 9/16" (≈1,28 m)

DSR (x4)



48" (≈1,22 m)

AFG (x2)



STRUMENTI NECESSARI / UNELTE NECESARE / НЕОБХОДИМЫЕ ИНСТРУМЕНТЫ



7/16" (≈11 mm) (x2)



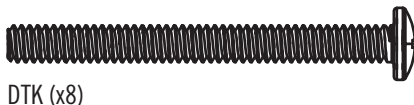
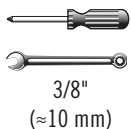
3/8" (≈10 mm)



3/8" (≈10 mm)

► SEZIONE 2 (CONTINUA) / SECȚIUNEA 2 (CONTINUARE) / РАЗДЕЛ 2 (ПРОДОЛЖЕНИЕ)

FERRAMENTA E STRUMENTI NECESSARI / UNELTE ȘI ARTICOLE NECESARE / НЕОБХОДИМЫЕ ИНСТРУМЕНТЫ И КРЕПЕЖНАЯ ФУРНИТУРА



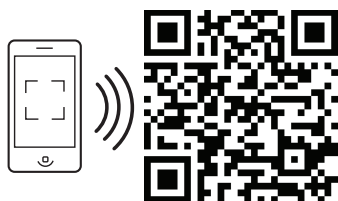
ADK (x8)



• Se ci sono dubbi per questa sezione, scannerizzare il codice per vedere un video su come montare questa sezione.

• Dacă întâmpinați dificultăți în această secțiune, urmați codul de mai jos pentru a vizualiza o secvență video despre modul de asamblare din această secțiune.

• Если у вас возникают трудности с этим разделом, отсканируйте код ниже, чтобы просмотреть видео с инструкциями.



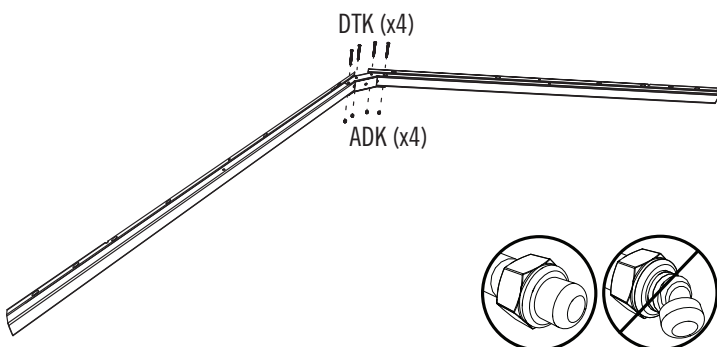
<http://go.lifetime.com/8trussassembly>

2.2

• Fissare il Connettore utilizzando l'utensili in dotazione. **Non serrare troppo i Dadi ciechi.**

• Atașați cuplajul folosind articolele indicate. **Nu strângeți excesiv piulițele înfundate.**

• Закрепите Соединительное устройство с помощью указанных крепежных принадлежностей. **Не затягивайте слишком сильно Колпачковые гайки.**

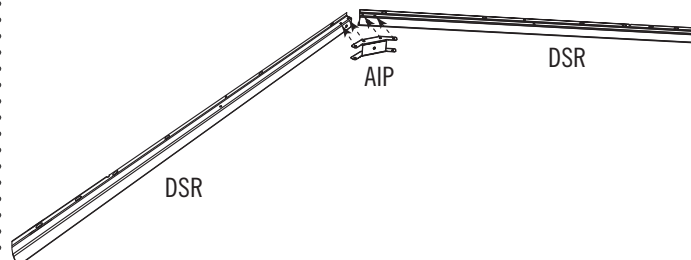


2.1

• Attaccare il Connettore (AIP) alla fine dei due Canali della Grondaia della Capriata (DSR) come mostrato nella figura.

• Glisați un cuplaj (AIP) pe capetele a două jgheaburi pentru acoperiș (DSR) așa cum se arată în ilustrație.

• С помощью Соединительного устройства (AIP) соедините между собой, как это показано, концы двух Водосточных желобов фермы (DSR).

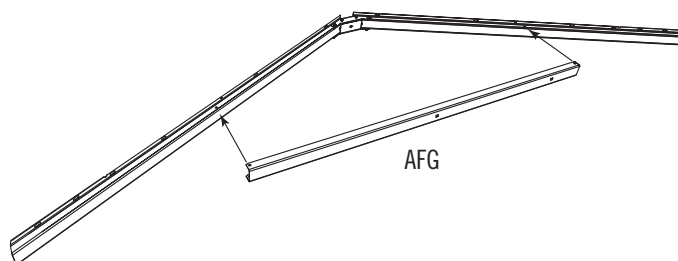


2.3

• Attaccare il Sostegno della Capriata (AFG) ai Canali della grondaia della capriata, e allineare i fori.

• Glisați o contrafișă mare de rigidizare (AFG) în jgheaburile pentru acoperiș așa cum se arată în ilustrație și aliniați orificiile.

• Сдвиньте, как это показано, Большую стяжку фермы (AFG) на Водосточные желобы фермы и совместите отверстия.

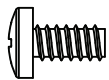


► SEZIONE 2 (CONTINUA) / SECȚIUNEA 2 (CONTINUARE) / РАЗДЕЛ 2 (ПРОДОЛЖЕНИЕ)

FERRAMENTA E STRUMENTI NECESSARI / UNELTE ȘI ARTICOLE NECESARE / НЕОБХОДИМЫЕ ИНСТРУМЕНТЫ И КРЕПЕЖНАЯ ФУРНИТУРА



3/8"
(≈10 mm)



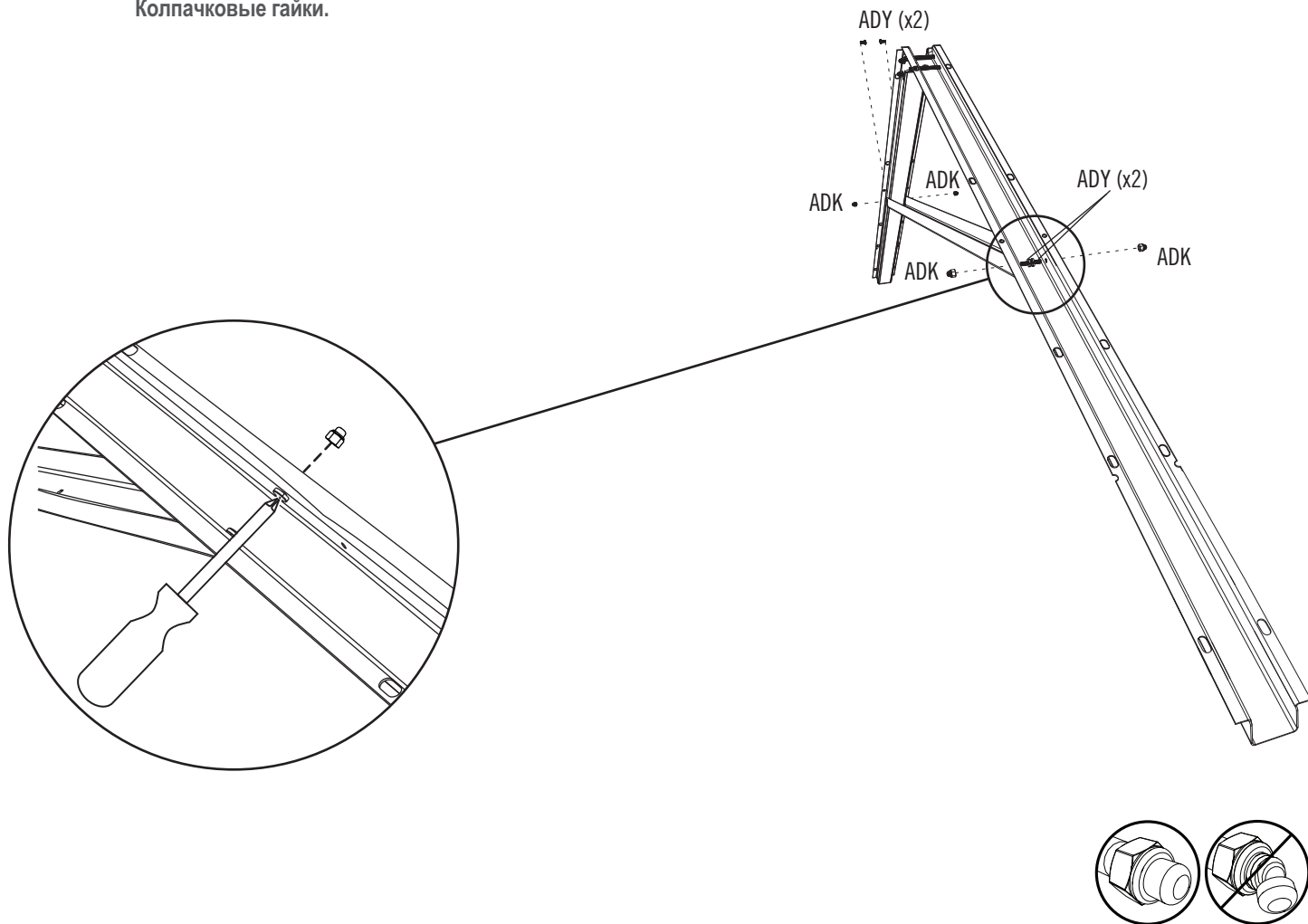
ADY (x8)



ADK (x8)

2.4

- Fissare il Sostegno della Capriata utilizzando l'utensili in dotazione. **Non serrare troppo i Dadi ciechi.**
- Atașăți contrafișa mare de rigidizare folosind articolele furnizate. **Nu strângeți excesiv piulițele înfundate.**
- С помощью предоставленных крепежных средств прикрепите Большую стяжку фермы. **Не затягивайте слишком сильно Колпачковые гайки.**

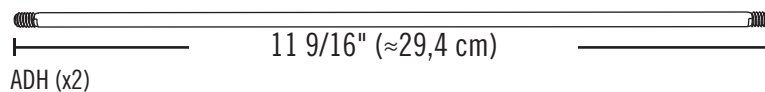


► SEZIONE 2 (CONTINUA) / SECȚIUNEA 2 (CONTINUARE) / РАЗДЕЛ 2 (ПРОДОЛЖЕНИЕ)

FERRAMENTA E STRUMENTI NECESSARI / UNELTE ȘI ARTICOLE NECESARE / НЕОБХОДИМЫЕ ИНСТРУМЕНТЫ И КРЕПЕЖНАЯ ФУРНИТУРА

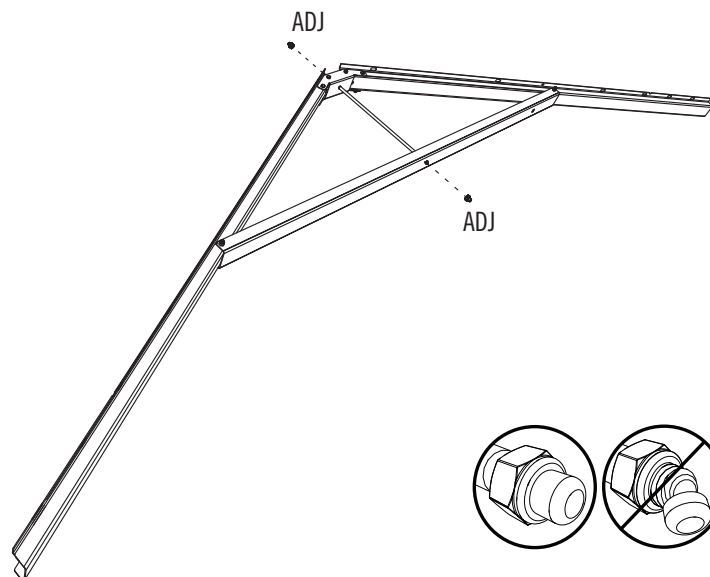
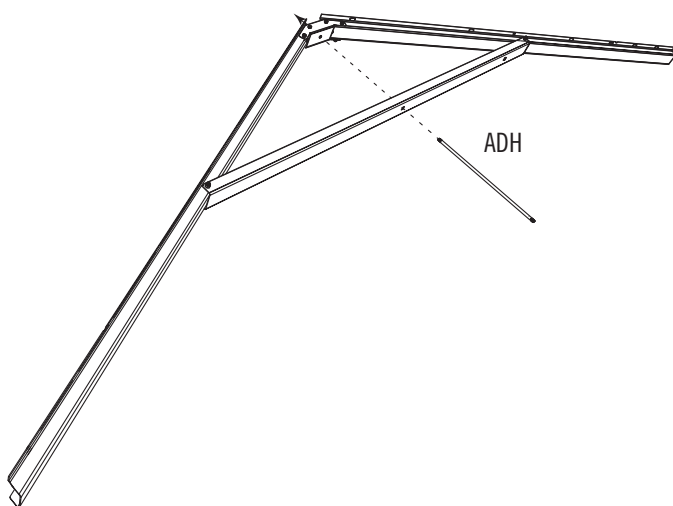


7/16" (x2)
(≈11 mm) (x2)



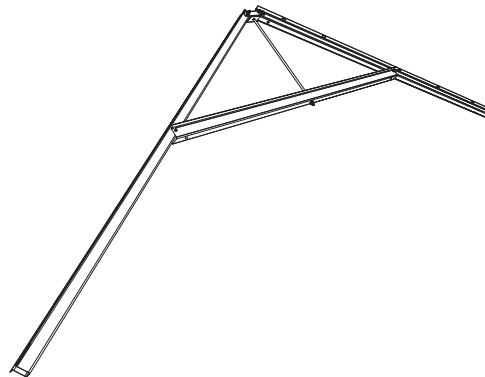
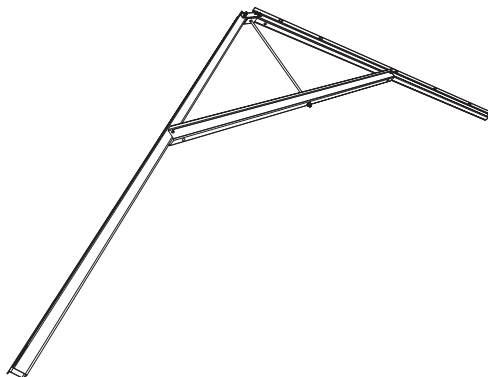
2.5

- Infilare il **Bastoncino della Capriata (ADH)** nei buchi del Sostegno e del Connettore. Fissare con due **Dadi ciechi (ADJ)**. **Non serrare troppo i Dadi ciechi.**
- Glisați o **tijă de rigidizare (ADH)** prin orificiile de pe contrafișa mare de rigidizare și cuplaj. Faceți fixarea cu două **piulițe înfundate (ADJ)**. **Nu strângeți excesiv piulițele.**
- Проденьте **Шпренгельную стяжку (ADH)** через отверстия Большой стяжки фермы и Соединительного устройства. Затяните две **Колпачковые гайки (ADJ)**, **но не слишком сильно.**



2.6

- Ripetere i passaggi da 2.1 a 2.5.
- Repetați pașii 2.1–2.5.
- Повторите шаги 2.1–2.5.



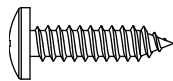
3

MONTAGGIO DEL TIMPANO / ASAMBLAREA FRONTONULUI / СБОРКА ФРОНТОНА

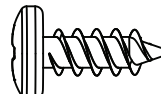


FERRAMENTA NECESSARIA / ARTICOLE NECESARE / НЕОБХОДИМАЯ КРЕПЕЖНАЯ ФУРНИТУРА

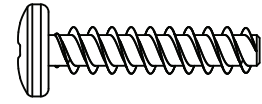
Confezioni per pezzi piccoli / Ambalaj pentru piese mici / Прозрачная упаковка



ADW (x10)



ADZ (x6)



ADV (x6)



AHS (x2)



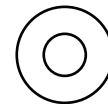
EYR (x2)



EYQ (x2)



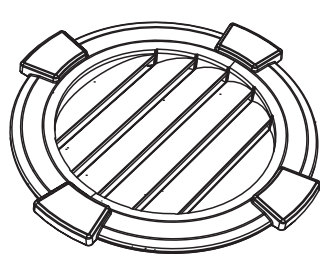
CXK (x2)



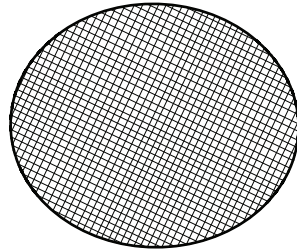
AEE (x14)



ADK (x2)



ENH (x2)

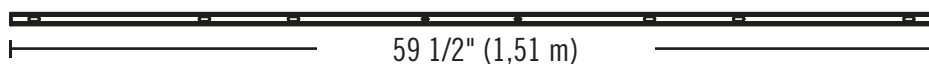


AIQ (x2)

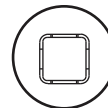


PEZZI NECESSARI / PIESE NECESARE / НЕОБХОДИМЫЕ ДЕТАЛИ

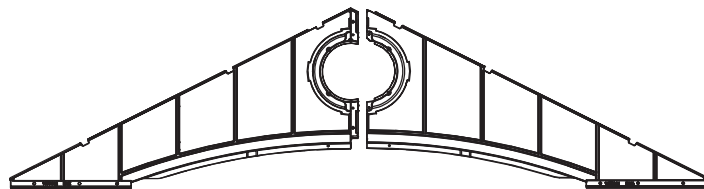
Pezzi di metallo / Piese metalice / Металлические детали



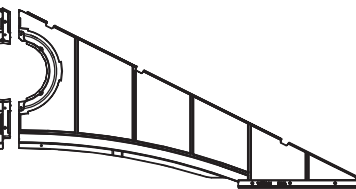
EYS (x1)



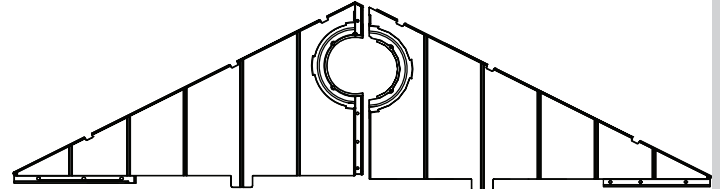
Pezzi di plastica / Piese de plastic / Пластиковые детали



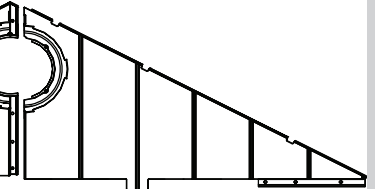
EVZ (x1)



EWA (x1)



AGI (x1)



AGH (x1)

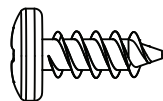


STRUMENTI NECESSARI / UNELTE NECESARE / НЕОБХОДИМЫЕ ИНСТРУМЕНТЫ



► SEZIONE 3 (CONTINUA) / SECȚIUNEA 3 (CONTINUARE) / РАЗДЕЛ 3 (ПРОДОЛЖЕНИЕ)

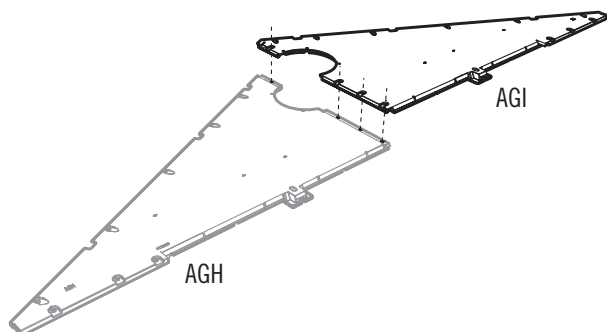
FERRAMENTA E STRUMENTI NECESSARI / UNELTE ȘI ARTICOLE NECESARE / НЕОБХОДИМЫЕ ИНСТРУМЕНТЫ И КРЕПЕЖНАЯ ФУРНИТУРА



ADZ (x4)

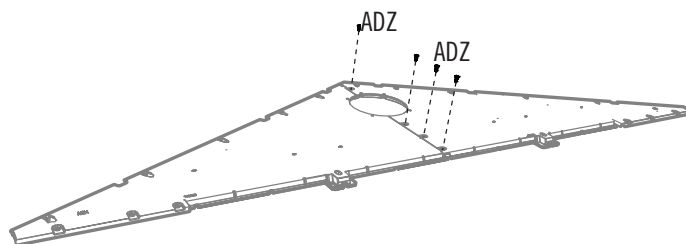
3.1

- Allineare i fori del **Timpano posteriore sinistro (AGH)** con quelli del **Timpano posteriore destro (AGI)**.
- Aliniați orificiile de pe jumătățile **posteriore de fronton** din **stânga (AGH)** și **dreapta (AGI)**.
- Совместите между собой отверстия **Левой (AGH)** и **Правой (AGI)** половин Фронтонa.



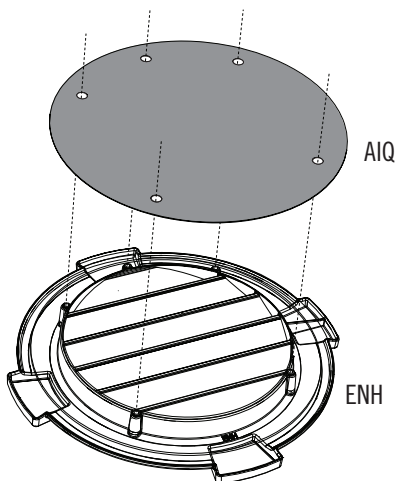
3.2

- Fissare i due Timpani con quattro (4) **Viti (ADZ)**.
- Fixați cele două jumătăți de fronton cu patru (4) **șuruburi (ADZ)**.
- Соедините обе половины четырьмя (4) **Шурупами (ADZ)**.



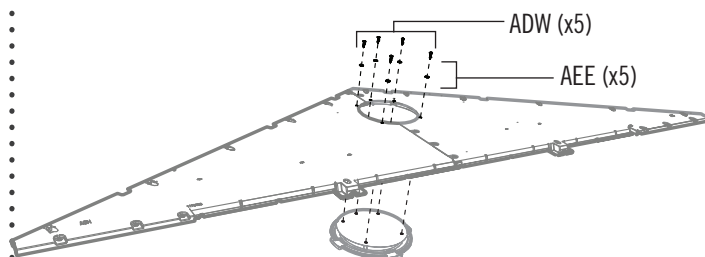
3.3

- Allineare i buchi nello **Schermo (AIQ)** con quelli de la **Griglia (AGP)**.
- Așezați **paravanul (AIQ)** peste fereastra de aerisire (**AGP**).
- Установите на **Вентиляционное отверстие (AGP)** **Решетку (AIQ)**.



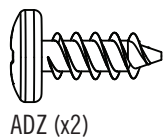
3.4

- Allineare i buchi nello Timpano con quelli de la Griglia, e fissare con l'utensili inclusi.
- Aliniați cele cinci orificii de pe fereastra de aerisire cu cele de pe fronton, și faceți fixarea cu articolele incluse.
- Совместите между собой пять отверстий на вентиляционном отверстии и Фронтоне и закрепите с помощью предоставленных крепежных средств.

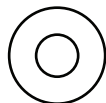


► SEZIONE 3 (CONTINUA) / SECȚIUNEA 3 (CONTINUARE) / РАЗДЕЛ 3 (ПРОДОЛЖЕНИЕ)

FERRAMENTA E STRUMENTI NECESSARI / UNELTE ȘI ARTICOLE NECESARE / НЕОБХОДИМЫЕ ИНСТРУМЕНТЫ И КРЕПЕЖНАЯ ФУРНИТУРА



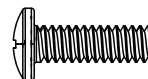
ADZ (x2)



AEE (x7)



AHS (x2)



EYQ (x2)



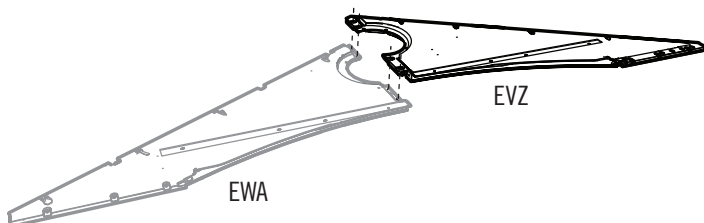
ADW (x10)



CXK (x2)

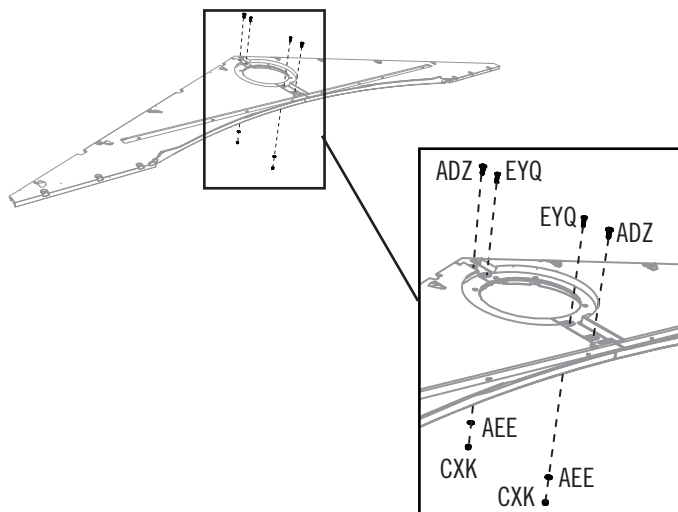
3.5

- Allineare i fori del **Timpano dell'entrata sinistro (EVZ)** con quelli del **Timpano dell'entrata destro (EWA)**.
- Aliniați orificiile de pe **jumătățile posteriore de fronton din stânga (EVZ) și dreapta (EWA)**.
- Совместите между собой отверстия **Левой (EVZ) и Правой (EWA)** половин Фронтонна.



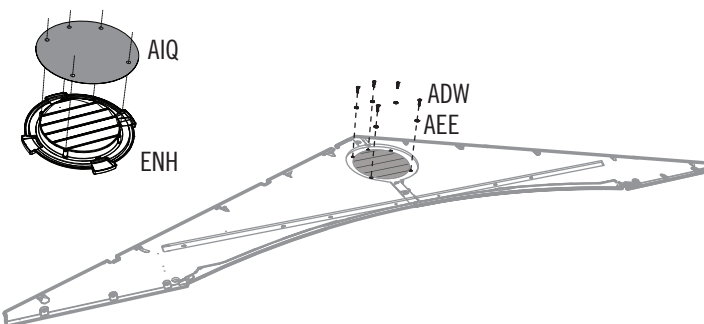
3.6

- Fissare con l'utensili inclusi.
- Faceți fixarea cu articolele incluse.
- Закрепите с помощью предоставленных крепежных средств.



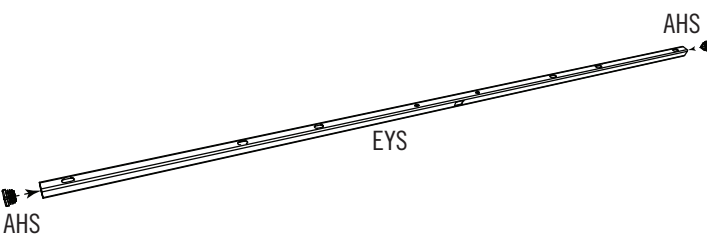
3.7

- Allineare i buchi nello **Schermo (AIQ)** con quelli de la **Griglia (ENH)**, e allineare i buchi nello Timpano dell'entrata con quelli de la Griglia. Fissare con gli utensili inclusi.
- Așezați **paravanul (AIQ) peste fereastra de aerisire (ENH)** și aliniați cele cinci orificii de pe fereastra de aerisire cu cele de pe frontonul de la intrare. Faceți fixarea cu articolele incluse.
- Установите на **Вентиляционное отверстие (ENH) Решетку (AIQ)** и совместите между собой пять отверстий на Вентиляционном отверстии и Фронтоне. Закрепите с помощью предоставленных крепежных средств.



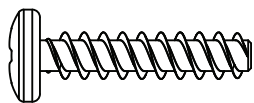
3.8

- Inserire un **Coperchio terminale (AHS)** in ciascuna parte finale del **Architrave (EYS)**.
- Introduceți un **capac de închidere (AHS)** în fiecare capăt al **colectorului (EYS)**.
- Установите **Колпачковые заглушки (AHS)** на каждый конец **поперечной балки (EYS)**.



► SEZIONE 3 (CONTINUA) / SECȚIUNEA 3 (CONTINUARE) / РАЗДЕЛ 3 (ПРОДОЛЖЕНИЕ)

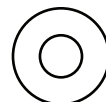
FERRAMENTA E STRUMENTI NECESSARI / UNELTE ȘI ARTICOLE NECESARE / НЕОБХОДИМЫЕ ИНСТРУМЕНТЫ И КРЕПЕЖНАЯ ФУРНИТУРА



ADV (x6)



EYR (x2)



AEE (x2)



ADK (x2)

3.9

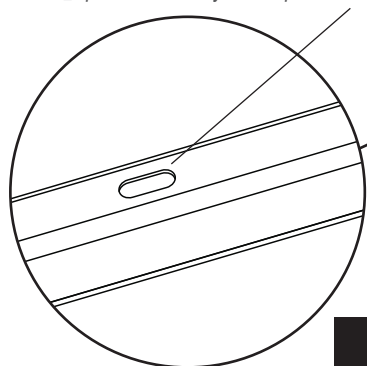
- Allineare i buchi del Tubo con quelli del Timpano dell'entrata.
- Aliniați orificiile de pe colector cu cele de pe fronton.
- Совместите отверстия на Поперечной балке и Фронтоне.



Nota: I fori piatte guarda del Timpano.

Notă: Orificiile pentru șuruburile cu cap plat trebuie îndreptate în direcție opusă frontonului.

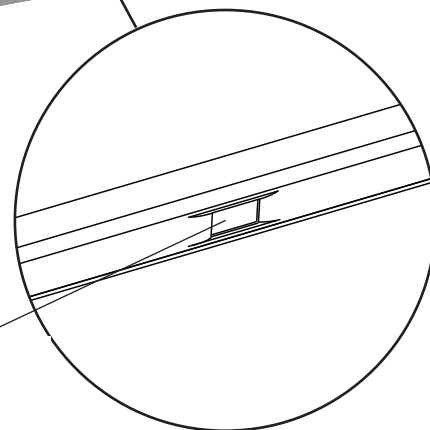
Примечание: Отверстия без углублений направлены в противоположную от Фронтона сторону.



Nota: Il foro ammaccato guarda verso il basso.

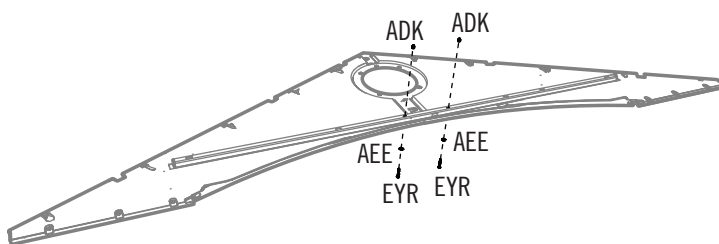
Notă: Orificiul dințat este îndreptat în jos.

Примечание: Отверстие с углублением направлено вниз.



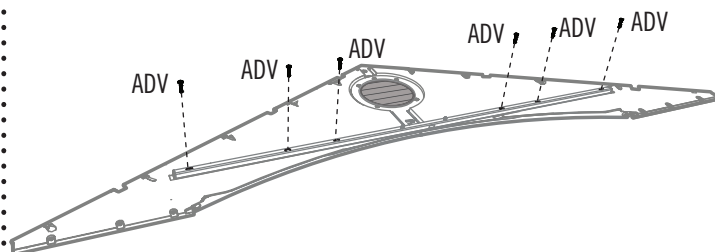
3.10

- Fissare con l'utensili inclusi.
- Faceți fixarea cu articolele incluse.
- Закрепите с помощью предоставленных крепежных средств.



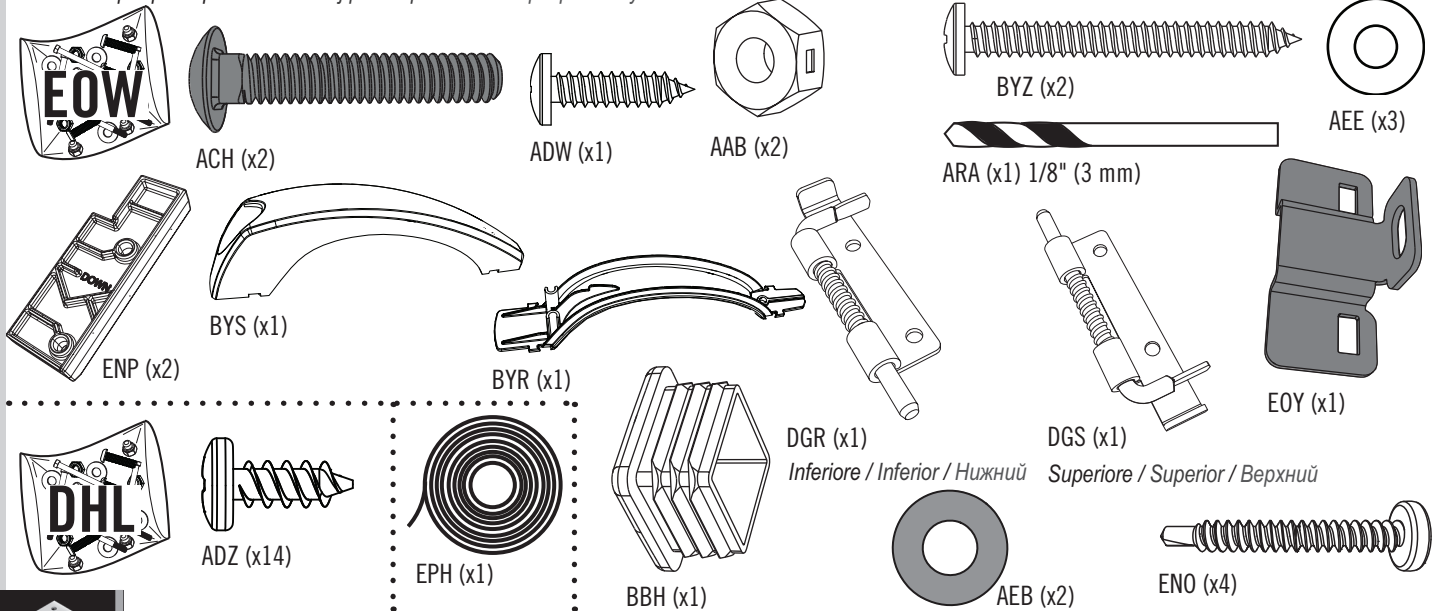
3.11

- Fissare con l'utensili inclusi.
- Faceți fixarea cu articolele incluse.
- Закрепите с помощью предоставленных крепежных средств.




FERRAMENTA NECESSARIA / ARTICOLE NECESARE / НЕОБХОДИМАЯ КРЕПЕЖНАЯ ФУРНИТУРА

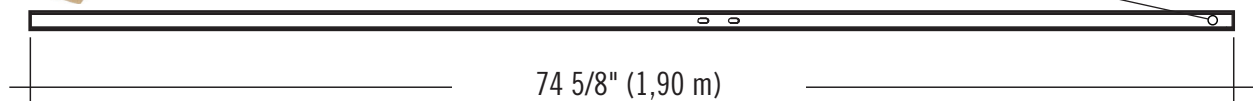
Confezioni per pezzi piccoli / Ambalaj pentru piese mici / Прозрачная упаковка


PEZZI NECESSARI / PIESE NECESARE / НЕОБХОДИМЫЕ ДЕТАЛИ

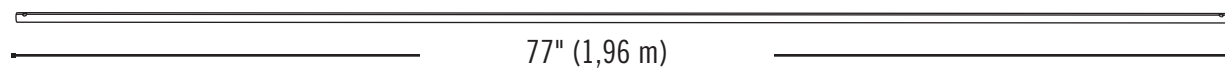
Pezzi di metallo / Piese metalice / Металлические детали



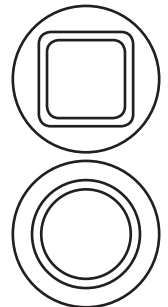
Estremità superiore / Partea superioară / Верхний конец



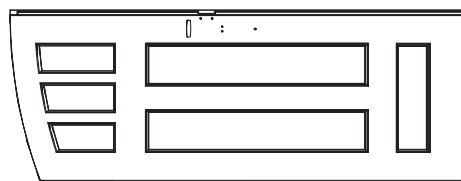
EDW (x1)



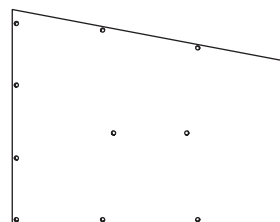
CRD (x1)



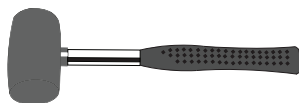
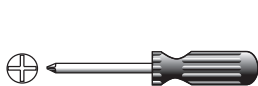
Pezzi di plastica / Piese de plastic / Пластиковые детали



BDJ (x1)



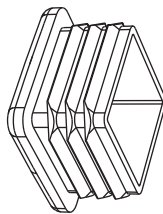
DHN (x2)


STRUMENTI NECESSARI / UNELTE NECESARE / НЕОБХОДИМЫЕ ИНСТРУМЕНТЫ


ADC (x1)

► SEZIONE 4 (CONTINUA) / SECȚIUNEA 4 (CONTINUARE) / РАЗДЕЛ 4 (ПРОДОЛЖЕНИЕ)

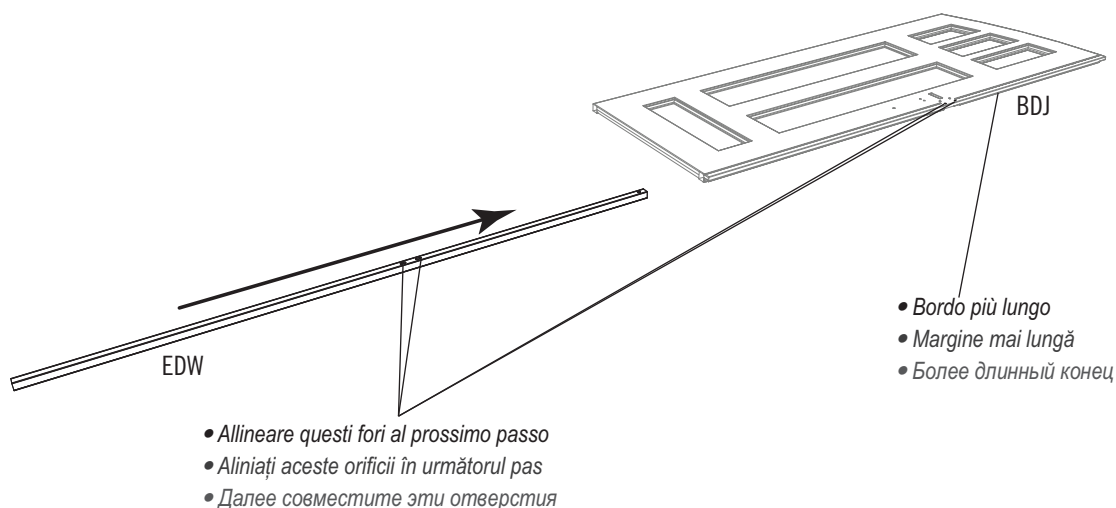
FERRAMENTA E STRUMENTI NECESSARI / UNELTE ȘI ARTICOLE NECESARE / НЕОБХОДИМЫЕ ИНСТРУМЕНТЫ И КРЕПЕЖНАЯ ФУРНИТУРА



BBH (x1)

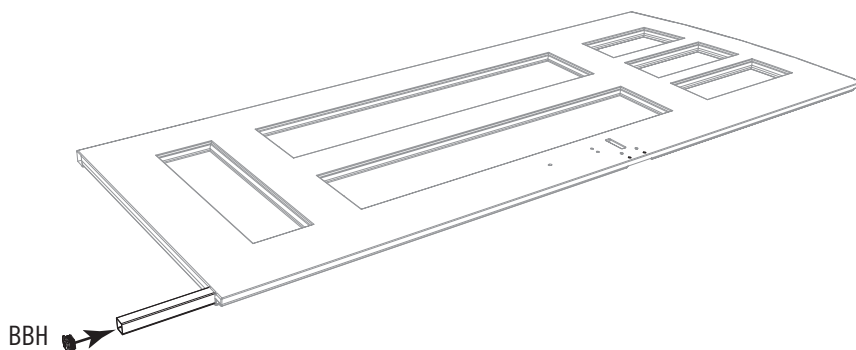
4.1

- Far scivolare un **Tubo lungo (EDW)** nel foro nella Porta fino a che 15 cm restano fuori dalla **Porta (BDJ)**.
- Glisați un **tub lung (EDW)** în orificiul de pe ușă până când din acesta rămân 6" (15 cm) în afara **ușii (BDJ)**.
- Просовывайте **длинную трубу (EDW)** через отверстие в **двери (BDJ)** до тех пор, пока она не выйдет из него на 15 см (6 дюймов).



4.2

- Inserire un **Tappo terminale (BBH)** all'estremità finale del Tubo e finire di inserire il tubo fino a quando è a filo con il fondo della Porta e i due fori nel Tubo sono allineati con quelli nella Porta.
- Introduceți un **capac de închidere (BBH)** în capătul tubului și finalizați introducerea tubului până când ajunge la același nivel cu partea de jos a ușii și cele două orificii se aliniază cu cele din ușă.
- Вставьте **заглушку (BBH)** в конец трубы. Продолжайте просовывать трубу, пока ее конец не будет на одном уровне с нижней частью двери, а два отверстия в трубе не совпадут с отверстиями в двери.

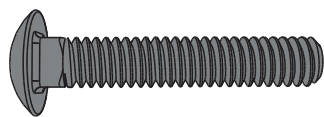


► SEZIONE 4 (CONTINUA) / SECȚIUNEA 4 (CONTINUARE) / РАЗДЕЛ 4 (ПРОДОЛЖЕНИЕ)

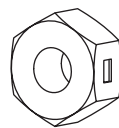
FERRAMENTA E STRUMENTI NECESSARI / UNELTE ȘI ARTICOLE NECESARE / НЕОБХОДИМЫЕ ИНСТРУМЕНТЫ И КРЕПЕЖНАЯ ФУРНИТУРА



1/8"
(3 mm)
ARA (x1)



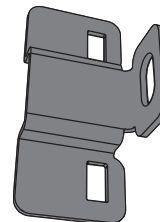
ACH (x2)



AAB (x2)



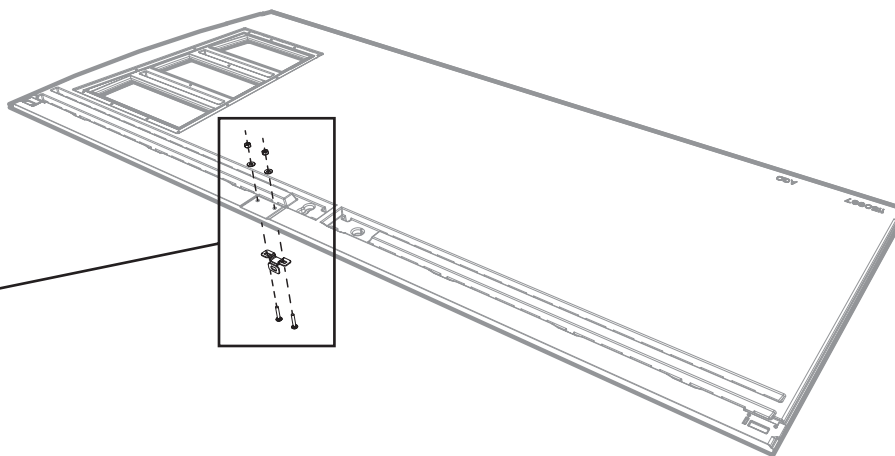
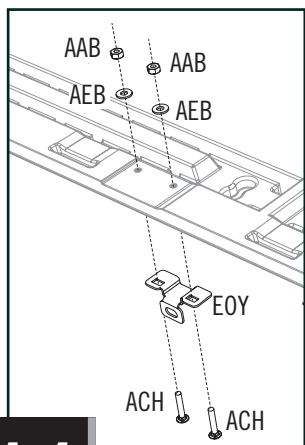
AEB (x2)



EOY (x1)

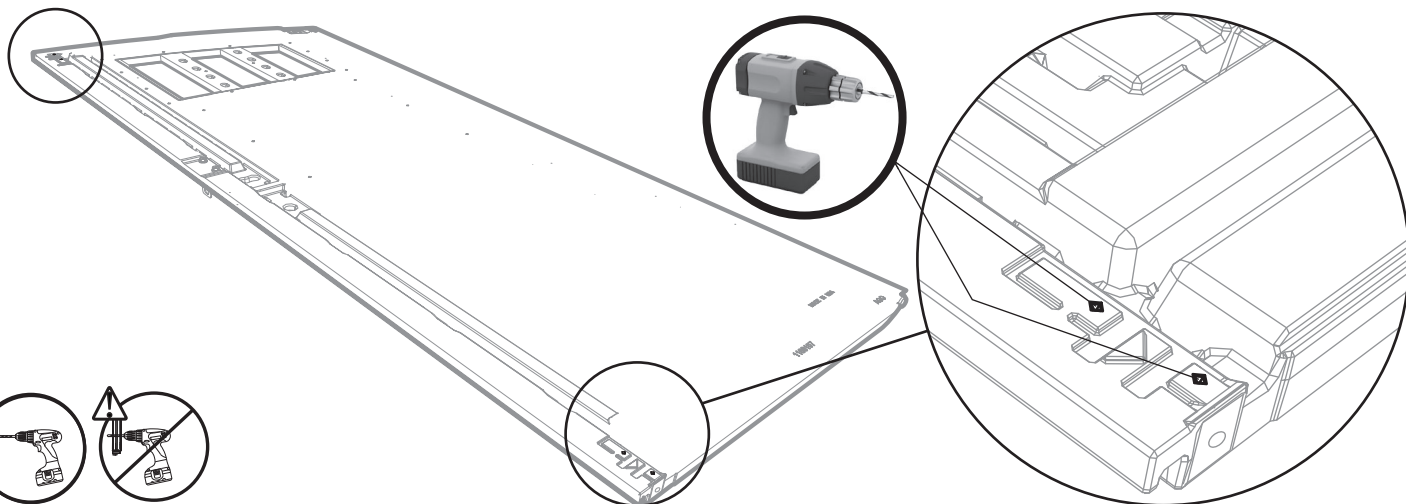
4.3

- Fissare la **Staffa di blocco (EOY)** alla porta come indicato. **Stringere le viti solo a mano per ora.**
- Atașați **consola închizătorului (EOY)** la ușă, așa cum se arată în ilustrație. **Pentru moment, strângeți articolele numai cu mâna.**
- Закрепите, как это показано, к двери **Замочное ушко (EOY)**. **На данном этапе затяните крепежные изделия только от руки.**



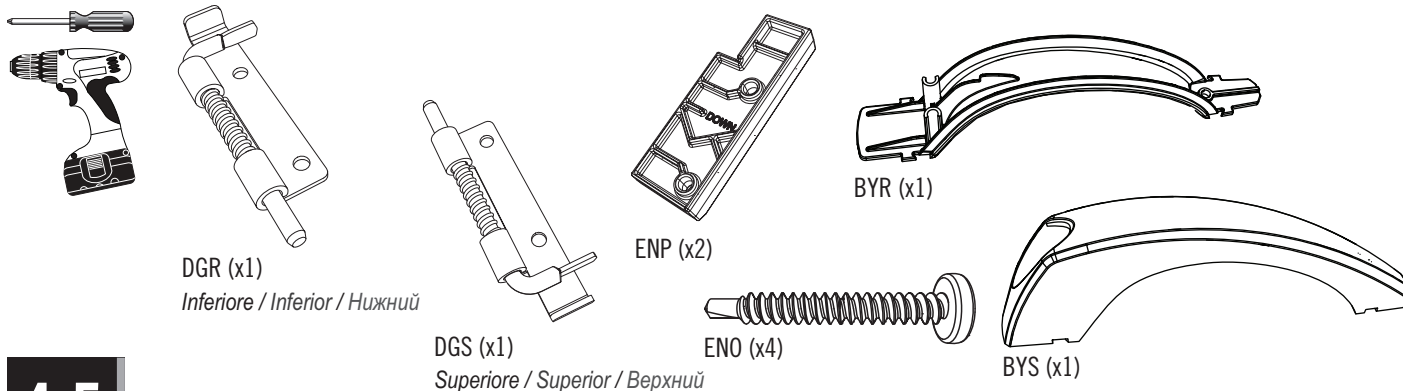
4.4

- Fare un fondo in queste avvallature e nel tubo al di fuori ma non fino in fondo attraversando la porta usando la **Punta da 3mm (ARA)** compresa nel sacchetto attrezzi.
- Executați găuri în tub prin aceste orificii, însă fără să ajungeți la ușă, folosind **burghiul de 1/8" (3 mm) (ARA)** inclus în acest ambalaj de componente.
- С помощью **3-миллиметрового сверла (ARA) (1/8")** из комплекта просверлите отверстия: они должны входить в трубу, но не насквозь через дверь.



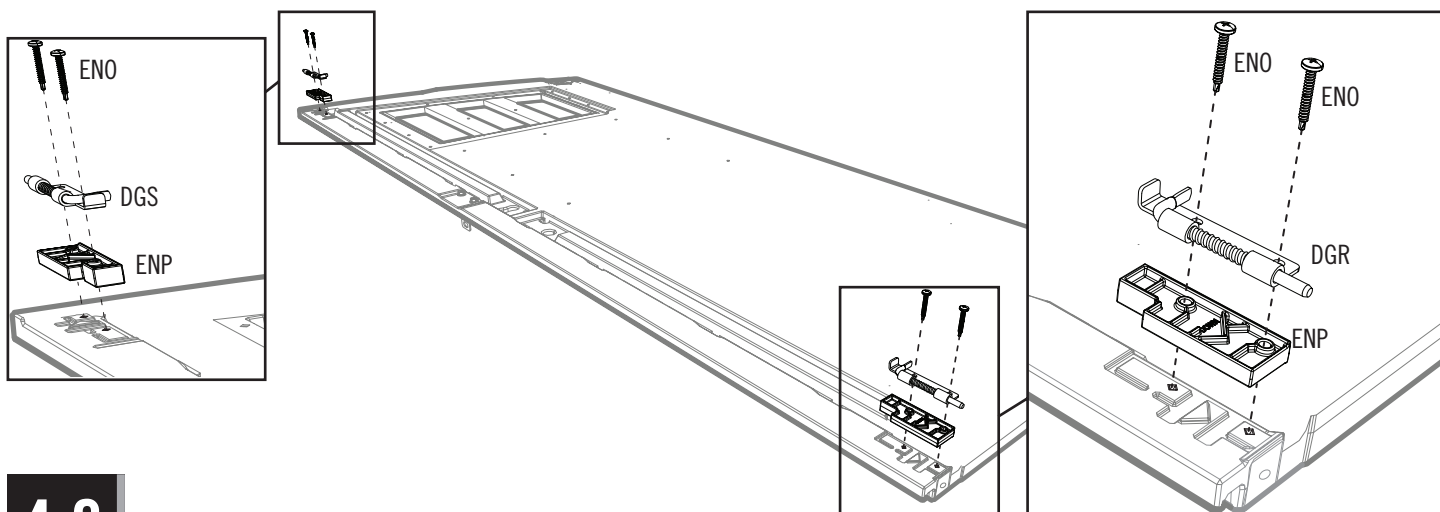
► SEZIONE 4 (CONTINUA) / SECȚIUNEA 4 (CONTINUARE) / РАЗДЕЛ 4 (ПРОДОЛЖЕНИЕ)

FERRAMENTA E STRUMENTI NECESSARI / UNELTE ȘI ARTICOLE NECESARE / НЕОБХОДИМЫЕ ИНСТРУМЕНТЫ И КРЕПЕЖНАЯ ФУРНИТУРА



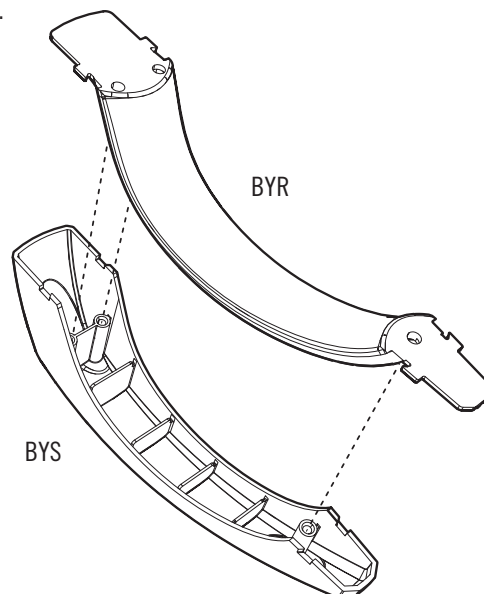
4.5

- Se i perni nei **Fermi (DGR e DGS)** non si muovono liberamente, allentare di pochissimo una **Vite (ENO)**.
- Dacă pini din **zăvoare (DGR & DGS)** nu se mișcă liber, slăbiți ușor un **șurub (ENO)**.
- Если штыри в **замках (DGR и DGS)** перемещаются туго, немного раскрутите **шуруп (ENO)**.



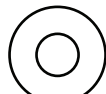
4.6

- Fissare insieme i due **Pezzi della Maniglia (BYR e BYS)** come mostrato in figura.
- Îmbinați cele două **piese de mâner (BYR și BYS)**, așa cum se arată în ilustrație.
- Скрепите друг с другом, как это показано, **две части Ручки (BYR & BYS)**.

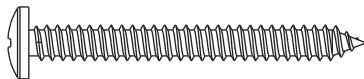


► SEZIONE 4 (CONTINUA) / SECȚIUNEA 4 (CONTINUARE) / РАЗДЕЛ 4 (ПРОДОЛЖЕНИЕ)

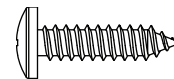
FERRAMENTA E STRUMENTI NECESSARI / UNELTE ȘI ARTICOLE NECESARE / НЕОБХОДИМЫЕ ИНСТРУМЕНТЫ И КРЕПЕЖНАЯ ФУРНИТУРА



AEE (x3)



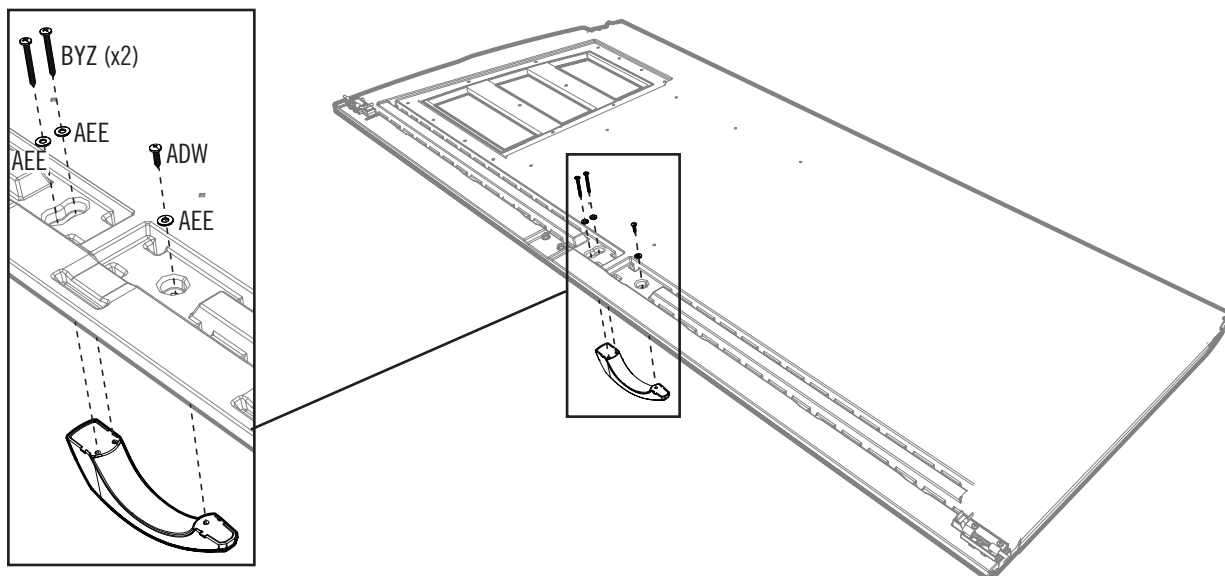
BYZ (x2)



ADW (x1)

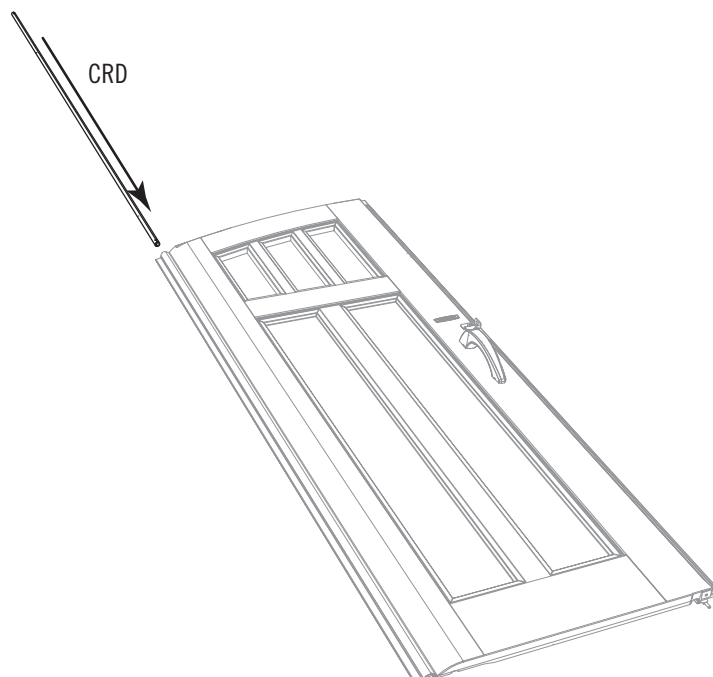
4.7

- Fissare la maniglia alla porta usando la ferramenta inclusa. **Non stringere eccessivamente.**
- Atașati mânerul pe ușă, folosind articolele incluse. **Nu strângeți excesiv.**
- Установите Ручку на Дверь с помощью предоставленных крепежных средств. **Не затягивайте слишком сильно.**



4.8

- Far scorrere un Tubo de cardine (CRD) nel foro al angolo superiore della Porta sinistra (BDJ).
- Glisați un tub de balama (CRD) în orificiul de pe partea de sus a ușii din stânga (BDJ).
- Вставьте Трубчатый шарнирный стержень (CRD) в верхнее отверстиелевой двери (BDJ).



► SEZIONE 4 (CONTINUA) / SECȚIUNEA 4 (CONTINUARE) / РАЗДЕЛ 4 (ПРОДОЛЖЕНИЕ)

FERRAMENTA E STRUMENTI NECESSARI / UNELTE ȘI ARTICOLE NECESARE / НЕОБХОДИМЫЕ ИНСТРУМЕНТЫ И КРЕПЕЖНАЯ ФУРНИТУРА



EPH (x1)

4.9

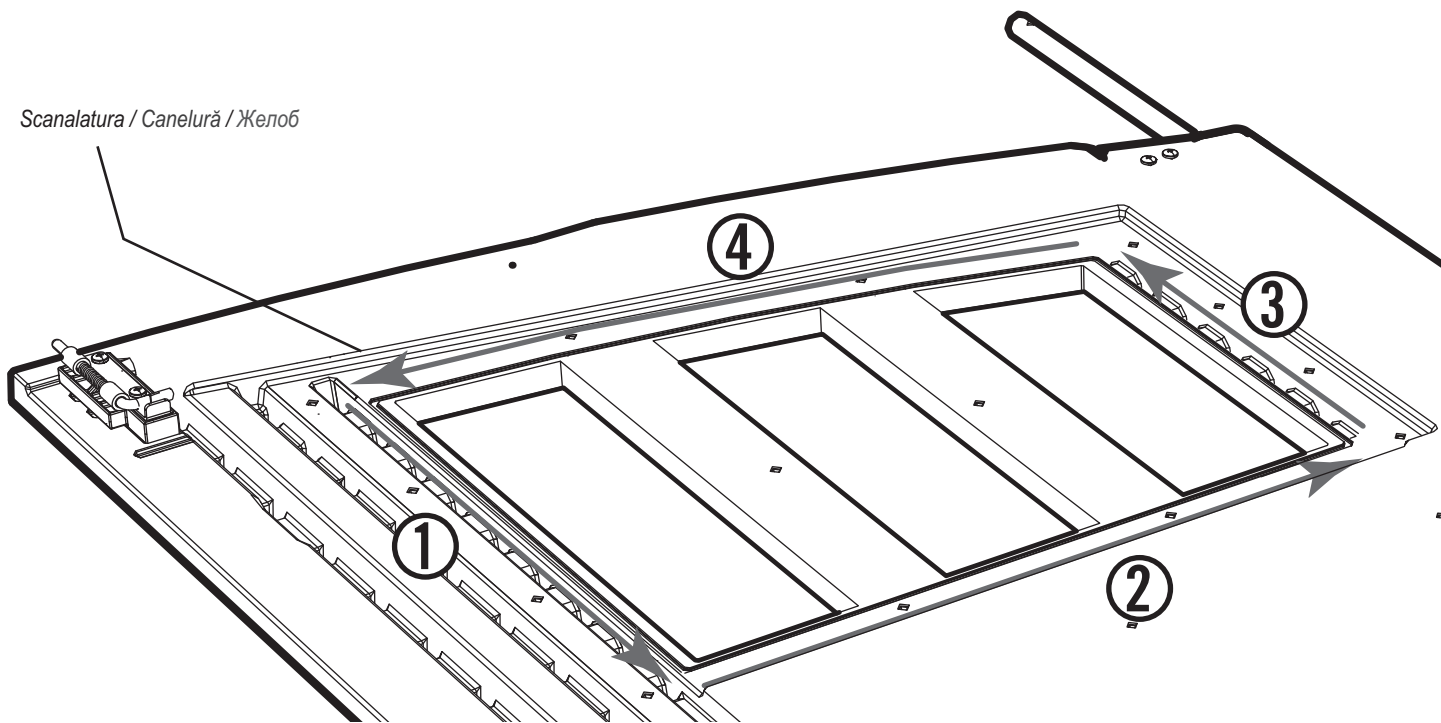
• Una scanalatura stretta (illustrazione sul retro) corre lungo la parte esterna della finestra sul retro di ciascuna porta. Iniziando dall'alto, cioè dall'angolo sinistro della scanalatura della porta sinistra, mettere la striscia di **nastro butilico (EPH)** da 1/8" (3,2 mm) nella scanalatura. **Non preoccuparsi di inserire la striscia completamente nella scanalatura, appoggiarvela semplicemente sopra. Non premere la striscia dentro la scanalatura.** Andando all'indietro (1) fare le curve seguendo il fondo (2) della finestra. Curvare nuovamente verso l'alto (3) e di nuovo sulla parte superiore della finestra (4) fino a quando siete tornati al punto di partenza.

Spuntare l'eccesso.

• Există o canelură îngustă (ilustrată cu negru) ce trece de-a lungul părții exterioare a ferestrei pe partea din spate a fiecărei uși. Începând din colțul stâng de sus al canelurii aflate pe ușa din stânga, aplicați **banda butilică (EPH)** de 1/8" (3,2 mm) în canelură. **Nu vă faceți griji că banda acoperă în totalitate canelura, pur și simplu aplicați banda peste canelură. Nu apăsați banda în canelură.** Începeți de sus în jos (1), urmați colțul pentru a aplica banda și continuați în partea de jos (2) a ferestrei. Aplicați banda pe colț și continuați în sus (3) apoi de-a lungul părții superioare (4) a ferestrei până când reveniți unde ați început. **Tăiați banda rămasă.**

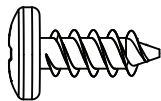
• Вокруг оконного проема с внутренней стороны каждой дверки имеется узкий желоб (показан черным). Начав с верхнего левого угла на левой дверке, заклейте желоб полоской **бутиловой ленты (EPH)** шириной 1/8 дюйма (3,2 мм). **Не укладывайте ленту в желоб — достаточно наклеить ее сверху.** Начните клеить ленту от левого угла сверху вниз (1), дальше проклейте весь нижний отрезок (2) окна до противоположного угла, далее — вверх (3) и вдоль всей верхней части (4). **Отрежьте лишнюю ленту.**

Scanalatura / Canelură / Желоб



► SEZIONE 4 (CONTINUA) / SECȚIUNEA 4 (CONTINUARE) / РАЗДЕЛ 4 (ПРОДОЛЖЕНИЕ)

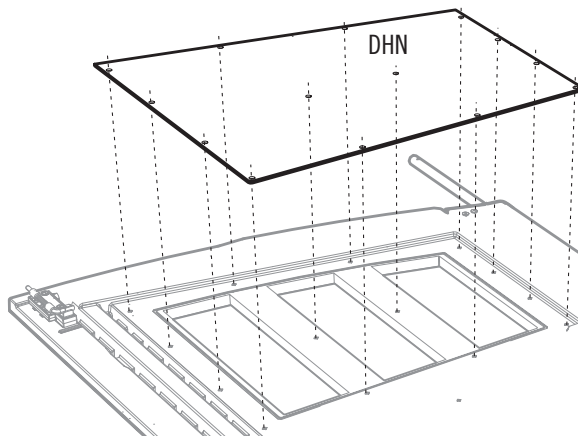
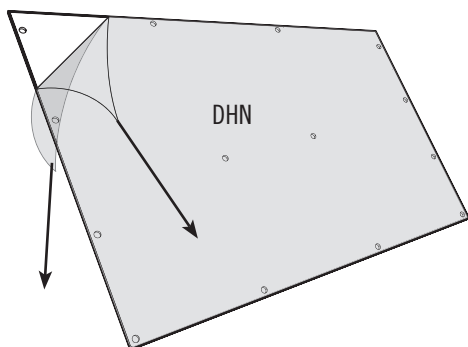
FERRAMENTA E STRUMENTI NECESSARI / UNELTE ȘI ARTICOLE NECESARE / НЕОБХОДИМЫЕ ИНСТРУМЕНТЫ И КРЕПЕЖНАЯ ФУРНИТУРА



ADZ (x14)

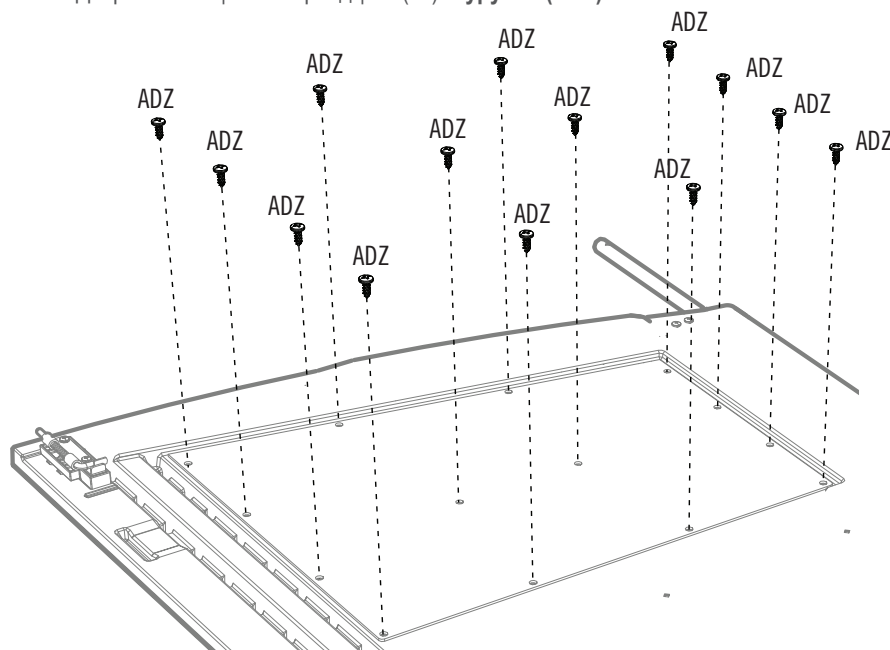
4.10

- Staccare lo strato protettivo di entrambi i lati del **Vetro della finestra (DHN)**. Allineare i fori nel Vetro della finestra con quelli nella Porta.
- Îndepărtați plasticul de protecție de pe ambele părți ale **panoului de fereastră (DHN)**. Aliniați orificiile de pe panoul de fereastră cu cele de pe ușă.
- Снимите защитный пластик с обеих сторон **Оконной панели (DHN)**. Совместите отверстия в Оконной панели с отверстиями в Двери.



4.11

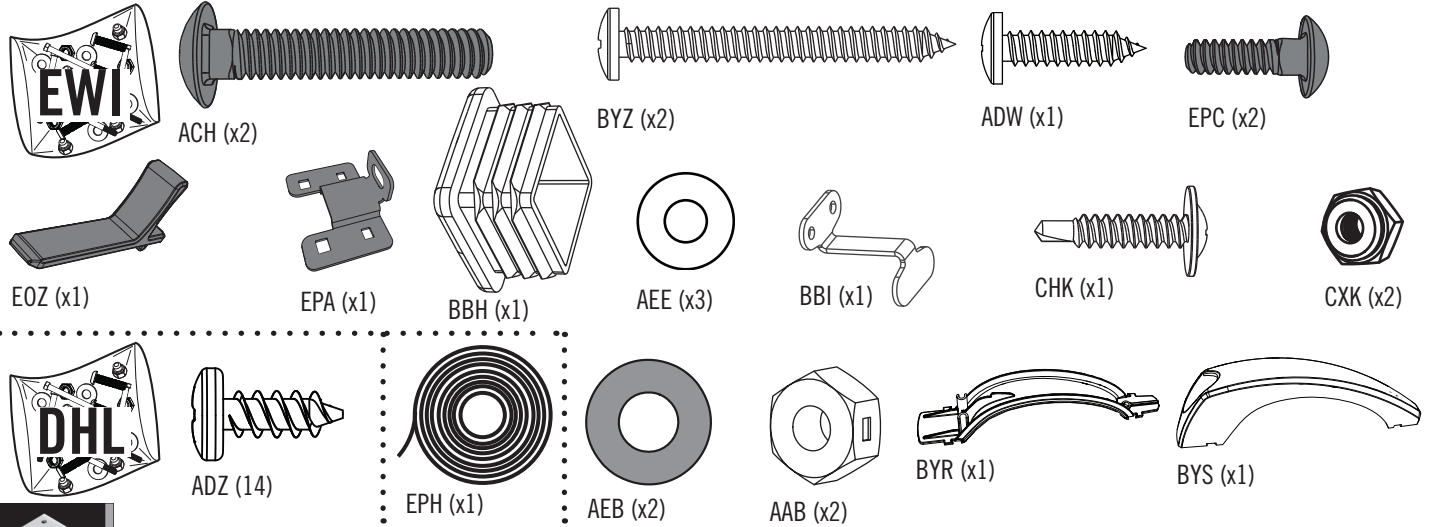
- Attaccare il Vetro alla Porta utilizzando quattordici (14) **Viti (ADZ)**.
- Fixați panoul pe ușă, folosind paisprezece (14) **șuruburi (ADZ)**.
- Приверните Панель к Двери с помощью четырнадцать (14) **Шурупов (ADZ)**.





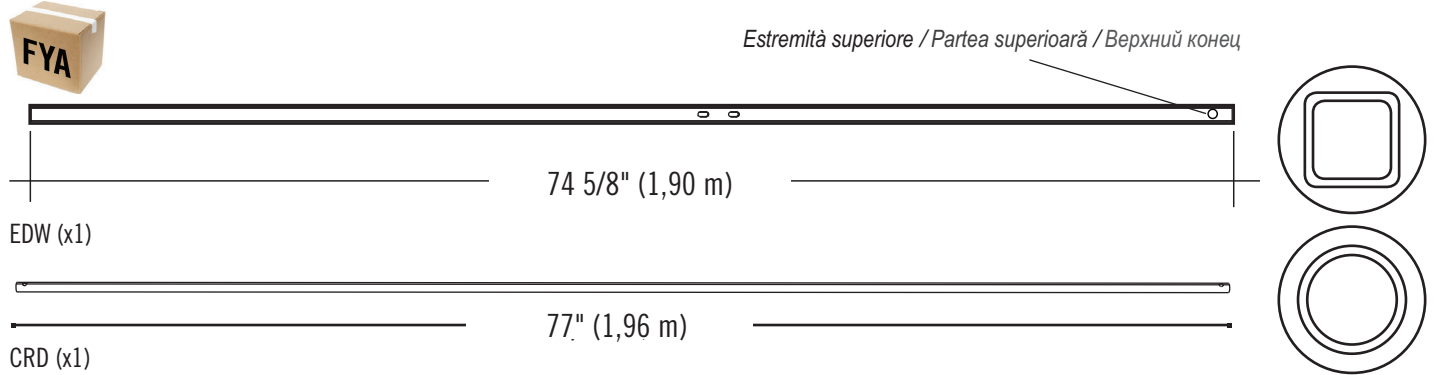
FERRAMENTA NECESSARIA / ARTICOLE NECESARE / НЕОБХОДИМАЯ КРЕПЕЖНАЯ ФУРНИТУРА

Confezioni per pezzi piccoli / Ambalaj pentru piese mici / Прозрачная упаковка

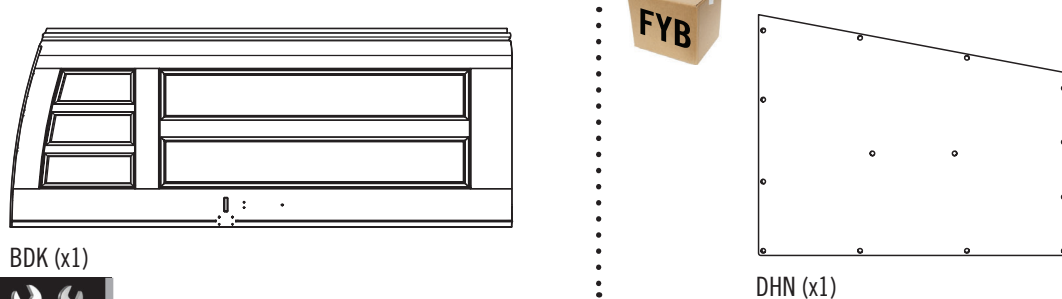


PEZZI NECESSARI / PIESE NECESARE / НЕОБХОДИМЫЕ ДЕТАЛИ

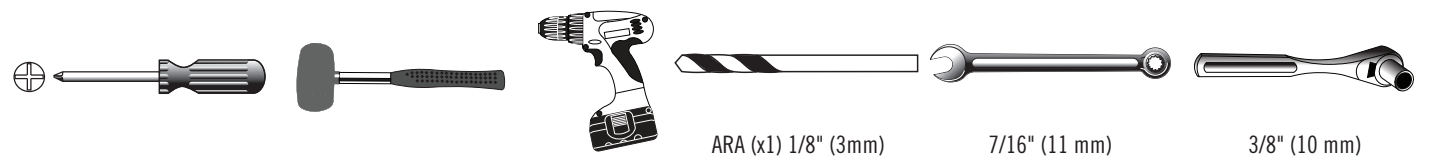
Pezzi di metallo / Piese metalice / Металлические детали



Pezzi di plastica / Piese de plastic / Пластиковые детали

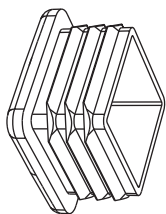


STRUMENTI NECESSARI / UNELTE NECESARE / НЕОБХОДИМЫЕ ИНСТРУМЕНТЫ

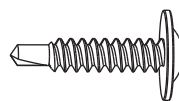


► SEZIONE 5 (CONTINUA) / SECȚIUNEA 5 (CONTINUARE) / РАЗДЕЛ 5 (ПРОДОЛЖЕНИЕ)

FERRAMENTA E STRUMENTI NECESSARI / UNELTE ȘI ARTICOLE NECESARE / НЕОБХОДИМЫЕ ИНСТРУМЕНТЫ И КРЕПЕЖНАЯ ФУРНИТУРА



BBH (x1)

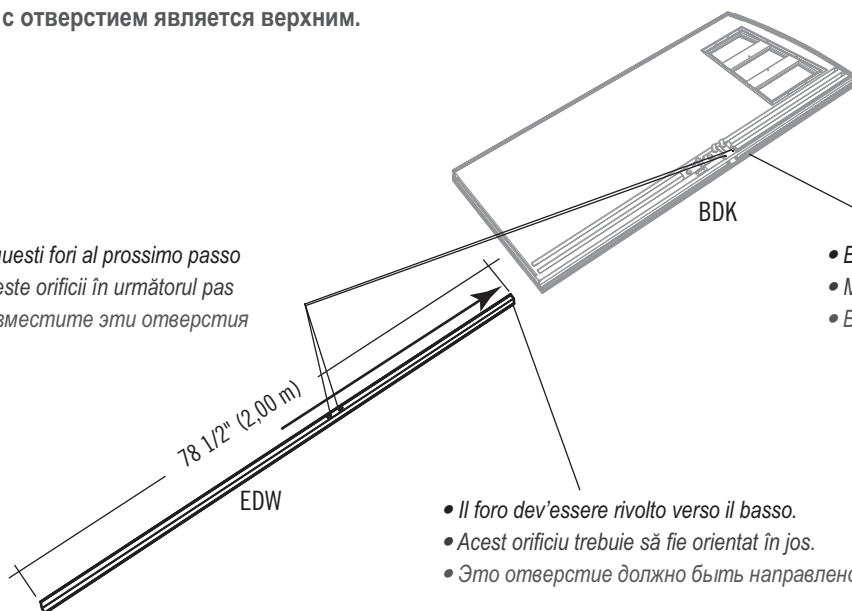


CHK (x1)

5.1

- Far scivolare un **Tubo lungo (EDW)** nel foro nella Porta fino a che 15 cm restano fuori dalla **Porta (BDK)**. L'estremità su cui è presente il foro va posizionata sulla parte superiore.
- Glisați un **tub lung (EDW)** în orificiul de pe ușă până când din acesta rămân 6" (15 cm) în afara **ușii (BDK)**. **Capătul cu orificiu merge în partea de sus.**
- Просовывайте **длинную трубу (EDW)** через отверстие в **двери (BDK)** до тех пор, пока она не выйдет из него на 15 см (6 дюймов). **Конец с отверстием является верхним.**

- Allineare questi fori al prossimo passo
- Aliniați aceste orificii în următorul pas
- Далее совместите эти отверстия



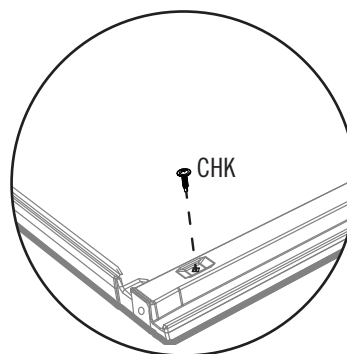
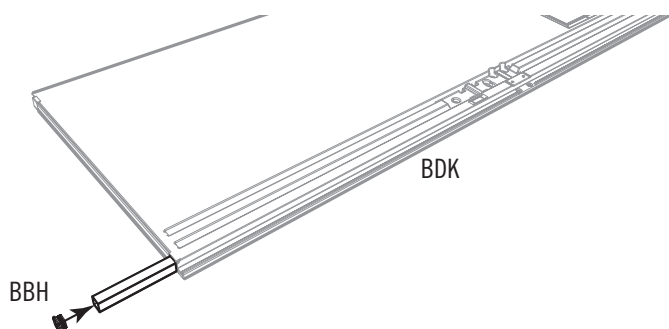
- Bordo più lungo
- Margine mai lungă
- Более длинный конец

- Il foro dev'essere rivolto verso il basso.
- Acest orificiu trebuie să fie orientat în jos.
- Это отверстие должно быть направлено вниз.

5.2

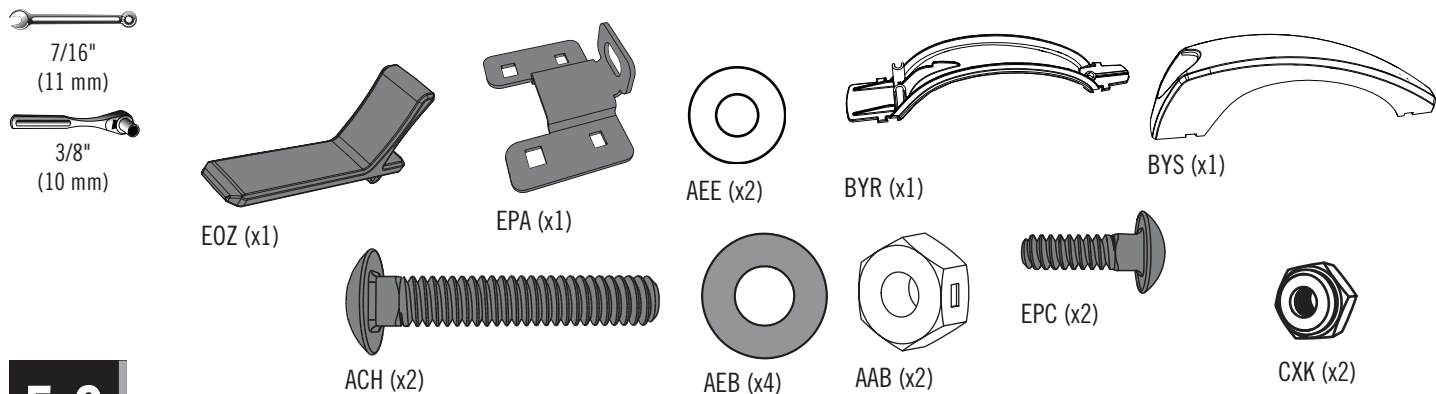


- Inserire un **Tappo terminale (BBH)** all'estremità finale del Tubo e finire di inserire il tubo fino a quando è a filo con il fondo della Porta e i due fori nel Tubo sono allineati con quelli nella Porta. Traforare la affossatura e nel tubo. Inserire la **Vite (CHK)** per fissare il tubo in posizione.
- Introduceți un **capac de închidere (BBH)** în capătul tubului și finalizați introducerea tubului până când ajunge la același nivel cu partea de jos a ușii și cele două orificii se aliniază cu cele din ușă. Executați o gaură în tub prin orificiu. Introduceți **șurubul (CHK)** pentru a fixa tubul pe loc.
- Вставьте **заглушку (BBH)** в конец трубы. Продолжайте просовывать трубу, пока ее конец не будет на одном уровне с нижней частью двери, а два отверстия в трубе не совпадут с отверстиями в двери. Просверлите отверстия внутрь трубы. Чтобы зафиксировать трубу, вставьте **шуруп (CHK)**.



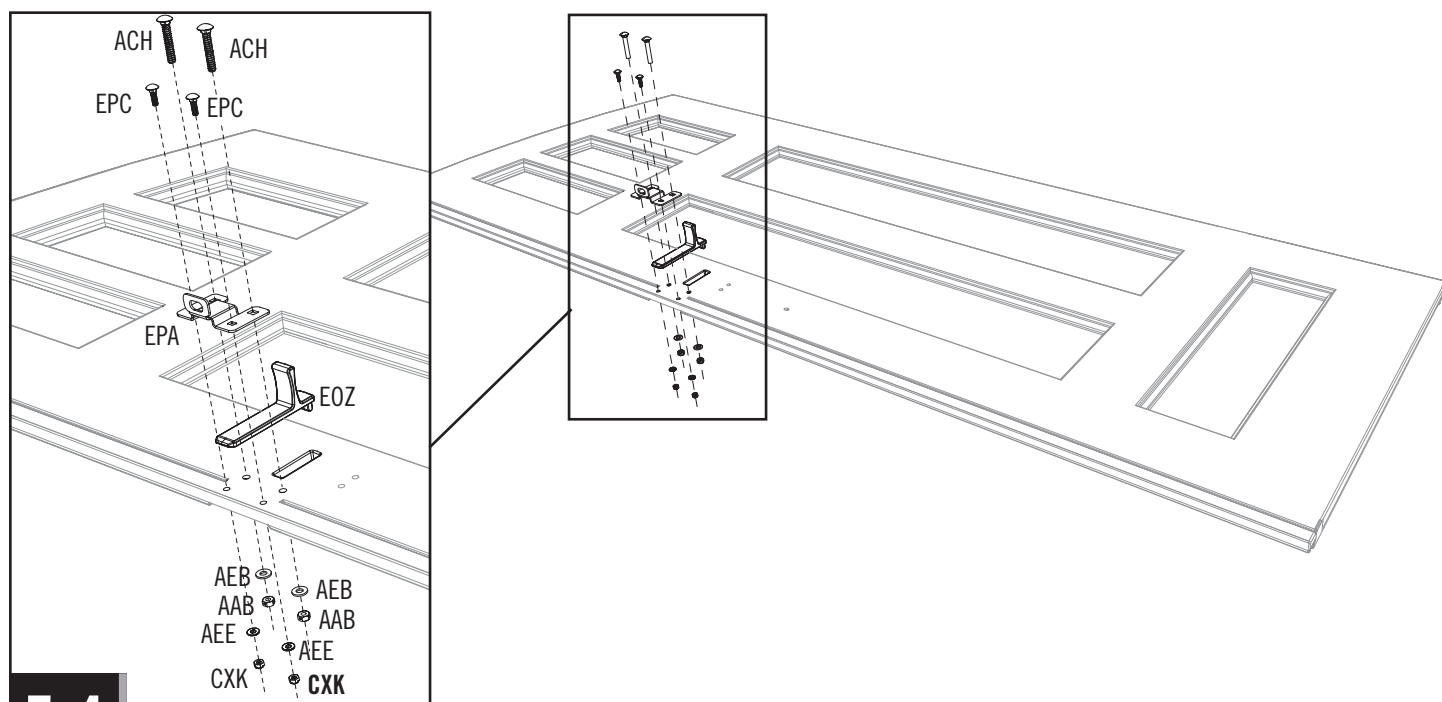
► SEZIONE 5 (CONTINUA) / SECȚIUNEA 5 (CONTINUARE) / РАЗДЕЛ 5 (ПРОДОЛЖЕНИЕ)

FERRAMENTA E STRUMENTI NECESSARI / UNELTE ȘI ARTICOLE NECESARE / НЕОБХОДИМЫЕ ИНСТРУМЕНТЫ И КРЕПЕЖНАЯ ФУРНИТУРА



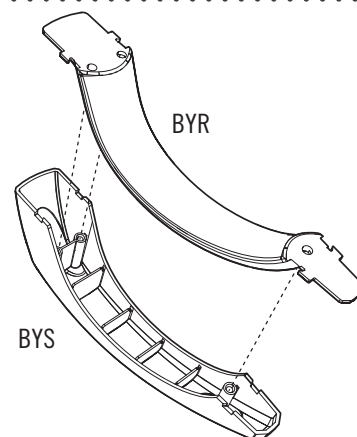
5.3

- Fissare la ferramenta di bloccaggio per ora solo a mano.
- Atașați articolele de închidere, strângând numai cu mâna.
- Затяните крепежные изделия только от руки.



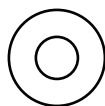
5.4

- Fissare insieme i due **Pezzi della Maniglia (BYR e BYS)** come mostrato in figura.
- Îmbinați cele două **piese de mâner (BYR și BYS)**, așa cum se arată în ilustrație.
- Скрепите друг с другом, как это показано, **две части Ручки (BYR & BYS)**.

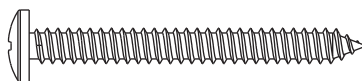


► SEZIONE 5 (CONTINUA) / SECȚIUNEA 5 (CONTINUARE) / РАЗДЕЛ 5 (ПРОДОЛЖЕНИЕ)

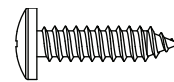
FERRAMENTA E STRUMENTI NECESSARI / UNELTE ȘI ARTICOLE NECESARE / НЕОБХОДИМЫЕ ИНСТРУМЕНТЫ И КРЕПЕЖНАЯ ФУРНИТУРА



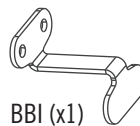
AEE (x1)



BYZ (x2)



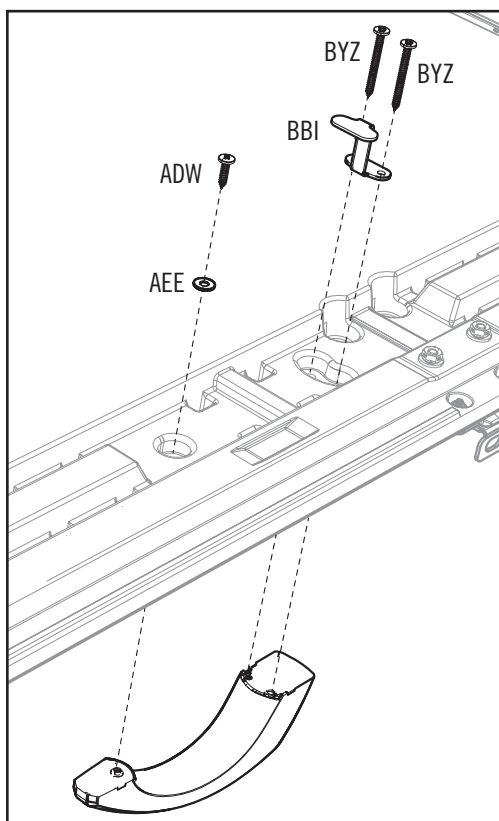
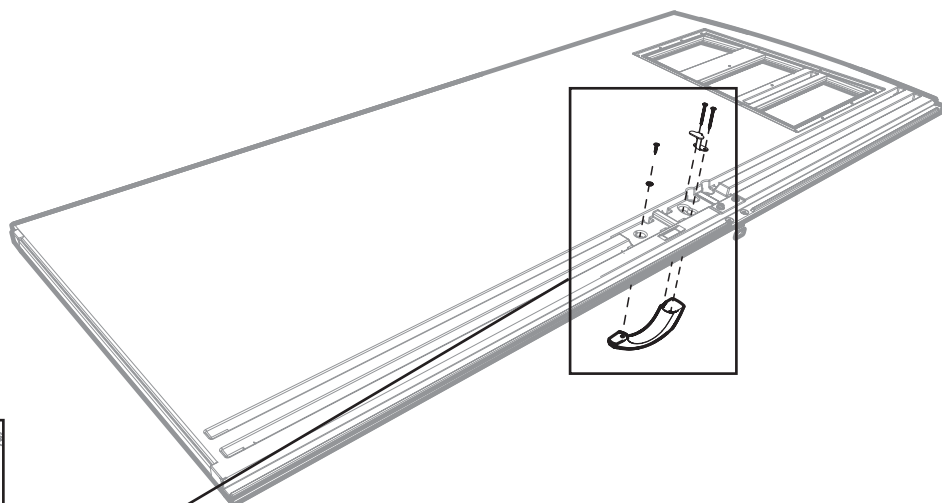
ADW (x1)



BBI (x1)

5.5

- Fissare la maniglia alla porta usando la ferramenta inclusa. **Non stringere eccessivamente.**
- Atașati mânerul pe ușă, folosind articolele incluse. **Nu strângeți excesiv.**
- Установите Ручку на Дверь с помощью предоставленных крепежных средств. **Не затягивайте слишком сильно.**



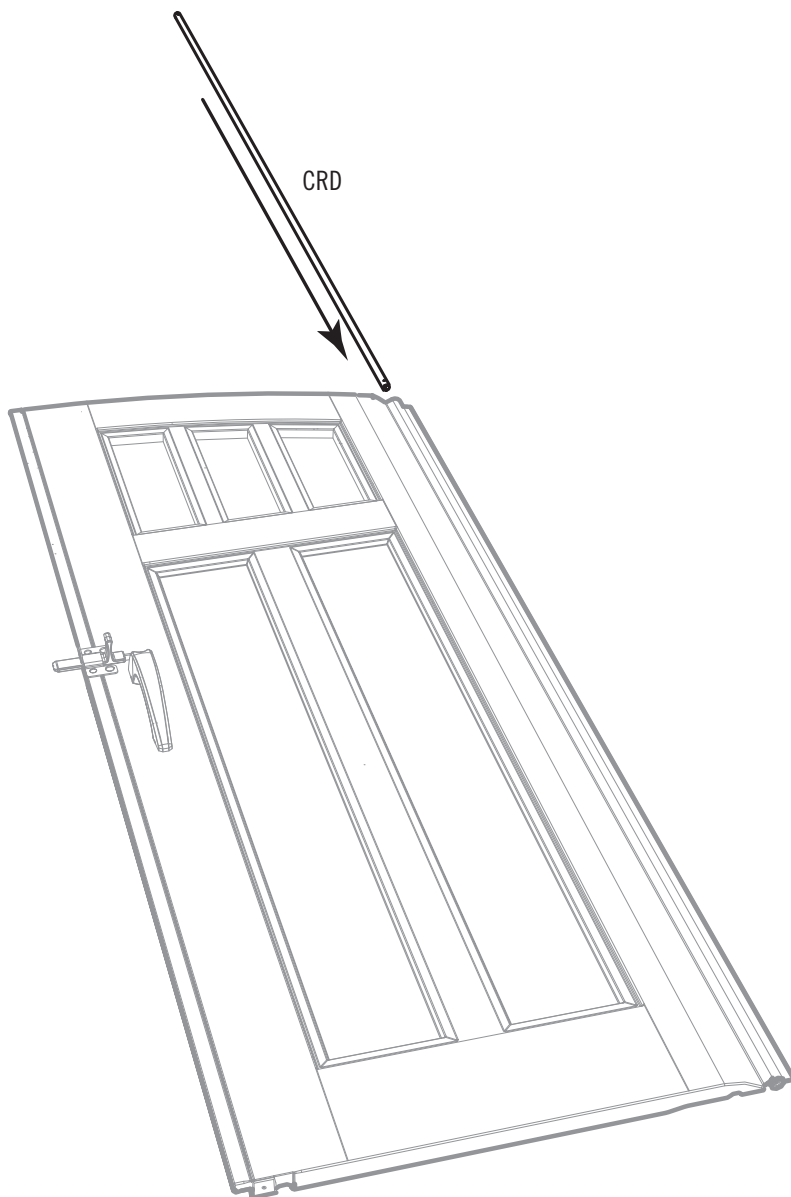
► SEZIONE 5 (CONTINUA) / SECȚIUNEA 5 (CONTINUARE) / РАЗДЕЛ 5 (ПРОДОЛЖЕНИЕ)

FERRAMENTA E STRUMENTI NECESSARI / UNELTE ȘI ARTICOLE NECESARE / НЕОБХОДИМЫЕ ИНСТРУМЕНТЫ И КРЕПЕЖНАЯ ФУРНИТУРА



5.6

- Far scivolare un **Tubo Cerniera (CRD)** fino al foro sulla parte superiore della Porta destra.
- Glisați un **tub de balama (CRD)** în orificiul de pe partea de sus a ușii din dreapta.
- Вставьте **Трубчатый шарнирный стержень (CRD)** в верхнее отверстие Правой двери.



► SEZIONE 5 (CONTINUA) / SECȚIUNEA 5 (CONTINUARE) / РАЗДЕЛ 5 (ПРОДОЛЖЕНИЕ)

FERRAMENTA E STRUMENTI NECESSARI / UNELTE ȘI ARTICOLE NECESARE / НЕОБХОДИМЫЕ ИНСТРУМЕНТЫ И КРЕПЕЖНАЯ ФУРНИТУРА



EPH (x1)

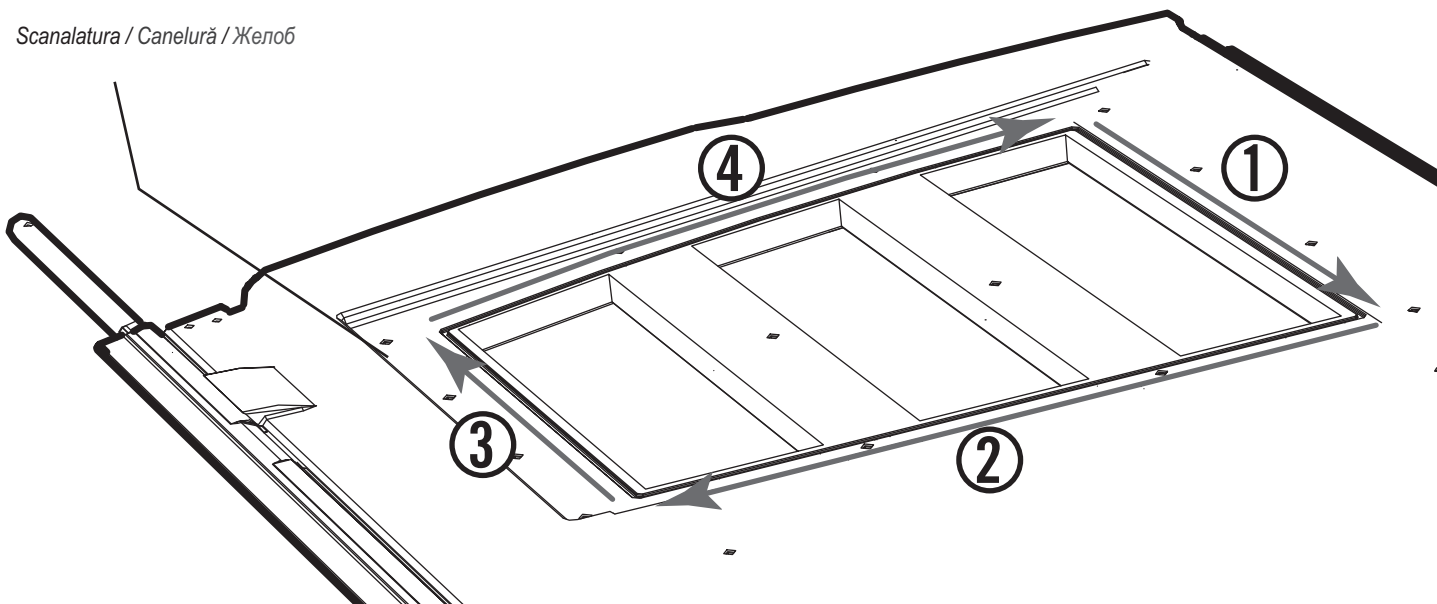
5.7

• Una scanalatura stretta (illustrazione sul retro) corre lungo la parte esterna della finestra sul retro di ciascuna porta. Iniziando dall'alto, cioè dall'angolo destro della scanalatura della porta destra, posare la striscia di nastro butilico (EPH) da 1/8" (3,2 mm) nella scanalatura. **Non preoccuparsi di inserire la striscia completamente nella scanalatura, appoggiarvela semplicemente sopra. Non premere la striscia dentro la scanalatura.** Andando all'indietro (1) fare le curve seguendo il fondo (2) della finestra. Curvare nuovamente verso l'alto (3) e di nuovo sulla parte superiore della finestra (4) fino a quando siete tornati al punto di partenza. **Spuntare l'eccesso.**

• Există o canelură îngustă (ilustrată cu negru) ce trece de-a lungul părții exterioare a ferestrei pe partea din spate a fiecărei uși. Începând din colțul drept de sus al canelurii aflate pe ușa din dreapta, aplicați banda butilică (EPH) de 1/8" (3,2 mm) în canelură. **Nu vă faceți griji că banda acoperă în totalitate canelura, pur și simplu aplicați banda peste canelură. Nu apăsați banda în canelură.** Începeți de sus în jos (1), urmați colțul pentru a aplica banda și continuați în partea de jos (2) a ferestrei. Aplicați banda pe colț și continuați în sus (3) apoi de-a lungul părții superioare (4) a ferestrei până când reveniți unde ați început. **Tăiați banda rămasă.**

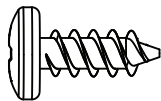
• Вокруг оконного проема с внутренней стороны каждой дверки имеется узкий желоб (показан черным). Начав с верхнего правого угла на правой дверке, заклейте желоб полоской бутиловой ленты (EPH) шириной 1/8 дюйма (3,2 мм). **Не укладывайте ленту в желоб — достаточно наклеить ее сверху.** Начните клеить ленту от левого угла сверху вниз (1), дальше проклейте весь нижний отрезок (2) окна до противоположного угла, далее — вверх (3) и вдоль всей верхней части (4). **Отрежьте лишнюю ленту.**

Scanalatura / Canelură / Желоб



► SEZIONE 5 (CONTINUA) / SECȚIUNEA 5 (CONTINUARE) / РАЗДЕЛ 5 (ПРОДОЛЖЕНИЕ)

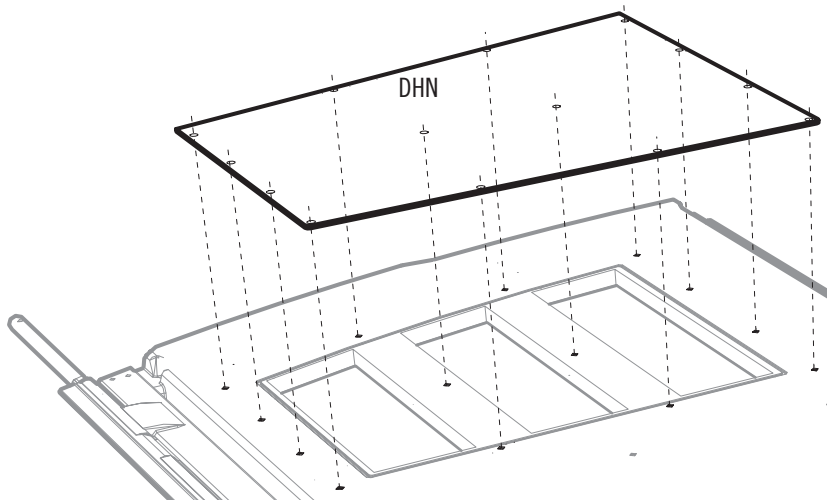
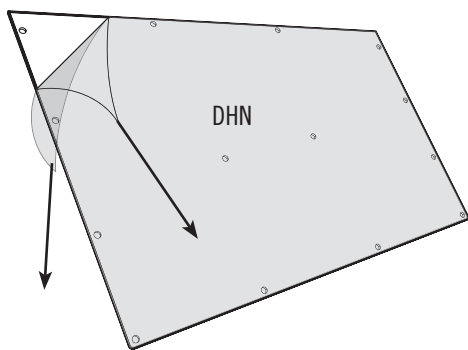
FERRAMENTA E STRUMENTI NECESSARI / UNELTE ȘI ARTICOLE NECESARE / НЕОБХОДИМЫЕ ИНСТРУМЕНТЫ И КРЕПЕЖНАЯ ФУРНИТУРА



ADZ (x14)

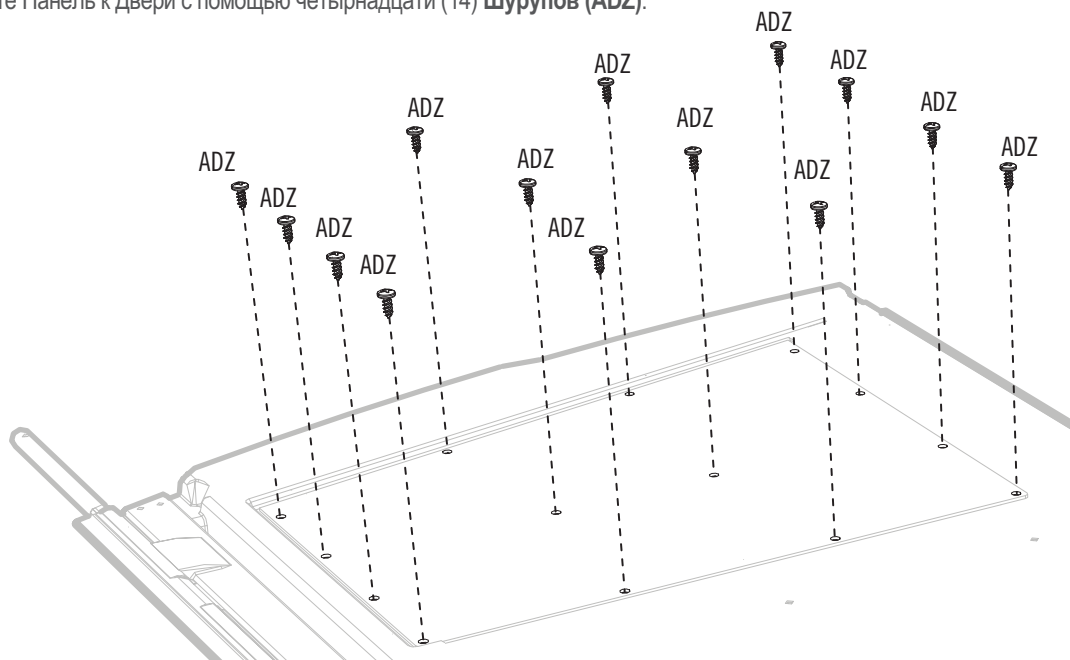
5.8

- Staccare lo strato protettivo di entrambi i lati del **Vetro della finestra (DHN)**. Allineare i fori nel Vetro della finestra con quelli nella Porta.
- Îndepărtați plasticul de protecție de pe ambele părți ale **panoului de fereastră (DHN)**. Aliniați orificiile de pe panoul de fereastră cu cele de pe ușă.
- Снимите защитный пластик с обеих сторон **Оконной панели (DHN)**. Совместите отверстия в Оконной панели с отверстиями в Двери.



5.9

- Attaccare il Vetro alla Porta utilizzando quattordici (14) **Viti (ADZ)**.
- Fixați panoul pe ușă, folosind paisprezece (14) **șuruburi (ADZ)**.
- Приверните Панель к Двери с помощью четырнадцати (14) **Шурупов (ADZ)**.



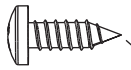
6

MONTAGGIO DI PAVIMENTO / ASAMBLAREA PODEA / СБОРКА ДНА



FERRAMENTA NECESSARIA / ARTICOLE NECESARE / НЕОБХОДИМАЯ КРЕПЕЖНАЯ ФУРНИТУРА

Confezioni per pezzi piccoli / Ambalaj pentru piese mici / Прозрачная упаковка



BQC (x20)



AHO (x2)



ADC (x1)

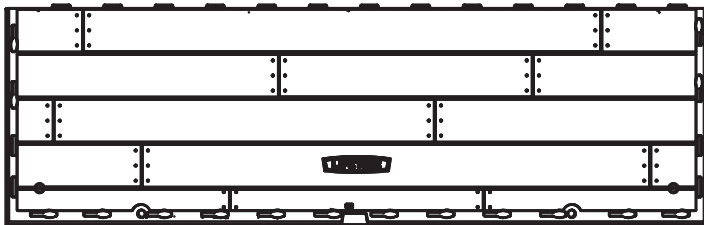


Nota: queste Viti non fissano il pavimento; mantengono soltanto i pannelli insieme.
 Notă: Acestea nu sunt șuruburi de ancorare. Scopul lor este îmbinarea panourilor de podea.
 Примечание: Это не анкерные винты. С их помощью соединяется Напольные панели.

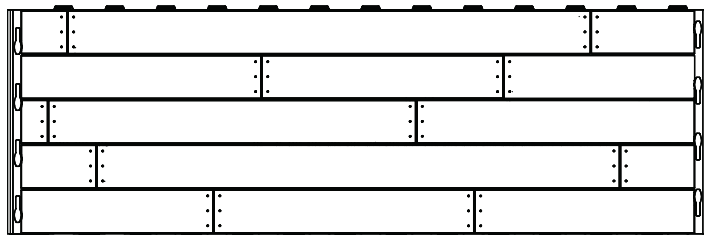


PEZZI NECESSARI / PIESE NECESARE / НЕОБХОДИМЫЕ ДЕТАЛИ

Pezzi di plastica / Piese de plastic / Пластиковые детали



CUW (x2)



CUD (x1)



STRUMENTI NECESSARI / UNELTE NECESARE / НЕОБХОДИМЫЕ ИНСТРУМЕНТЫ



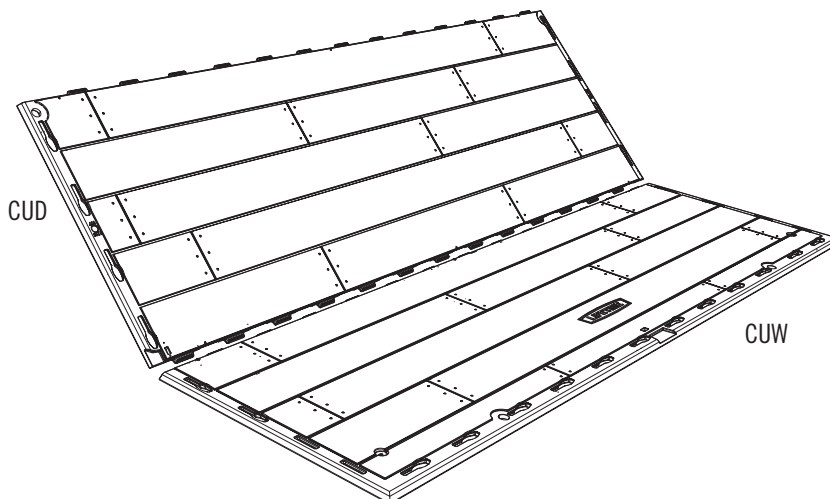
► SEZIONE 6 (CONTINUA) / SECȚIUNEA 6 (CONTINUARE) / РАЗДЕЛ 6 (ПРОДОЛЖЕНИЕ)

FERRAMENTA E STRUMENTI NECESSARI / UNELTE ȘI ARTICOLE NECESARE / НЕОБХОДИМЫЕ ИНСТРУМЕНТЫ И КРЕПЕЖНАЯ ФУРНИТУРА



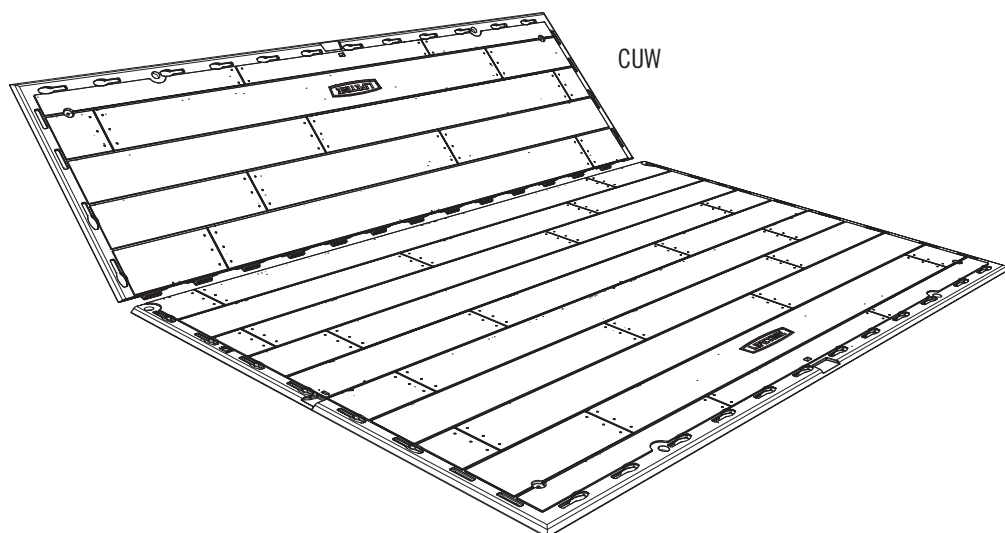
6.1

- Tenere il **Pannello pavimento interno (CUD)** a un angolo di 45° gradi e far scivolare le alette lungo il bordo sotto il **Pannello pavimento esterno (CUW)**. Le alette si bloccano. Mettere il pannello in posizione orizzontale.
- Țineți **panoul de podea interior (CUD)** la un unghi de 45° și glisați urechile de-a lungul marginii, sub **panoul de podea exterior (CUW)**. Urechile se blochează. Așezați panoul pe sol.
- Удерживая **внутреннюю напольную панель (CUD)** под углом 45°, вставьте ее в пазы на **внешней напольной панели (CUW)** и потяните в сторону до упора. Зафиксировав панель, опустите ее на землю.



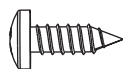
6.2

- Fissare quindi un **Pannello pavimento esterno (CUW)** al Pannello pavimento interno.
- Apoi, atașați un **panou de podea exterior (CUW)** la panoul de podea interior.
- Далее установите **внешнюю напольную панель (CUW)**, соединив ее с внутренней.

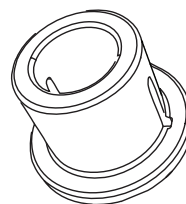


► SEZIONE 6 (CONTINUA) / SECȚIUNEA 6 (CONTINUARE) / РАЗДЕЛ 6 (ПРОДОЛЖЕНИЕ)

FERRAMENTA E STRUMENTI NECESSARI / UNELTE ȘI ARTICOLE NECESARE / НЕОБХОДИМЫЕ ИНСТРУМЕНТЫ И КРЕПЕЖНАЯ ФУРНИТУРА



BQC (x12)



AHO (x2)



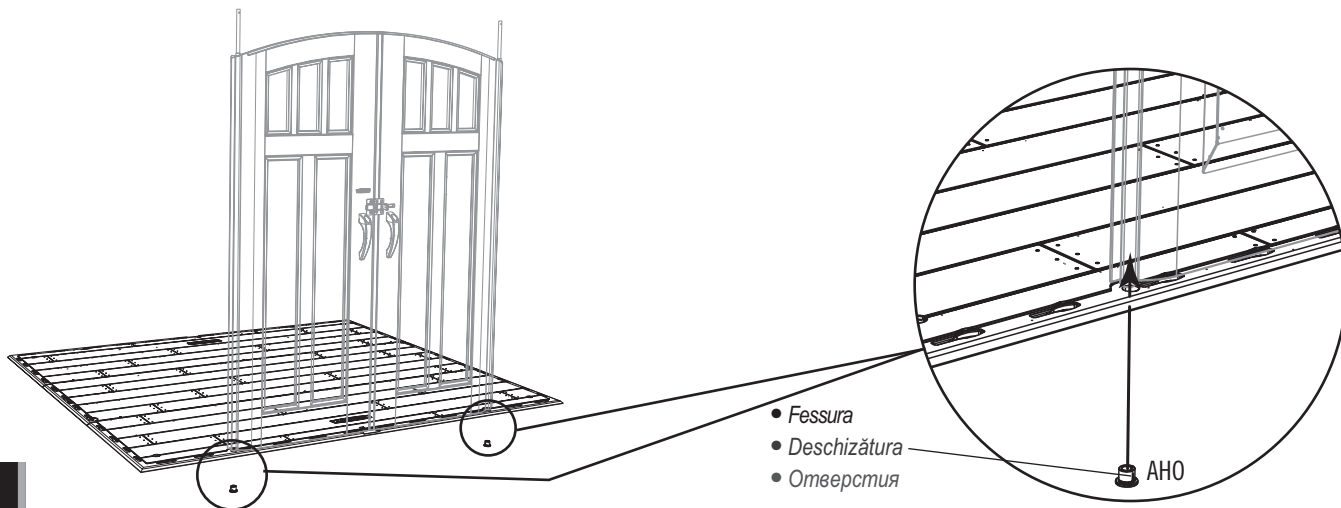
Nota: queste Viti non fissano il pavimento; mantengono soltanto i pannelli insieme.

Notă: Acestea nu sunt șuruburi de ancorare. Scopul lor este îmbinarea panourilor de podea.

Примечание: Это не анкерные винты. С их помощью соединяется Напольные панели.

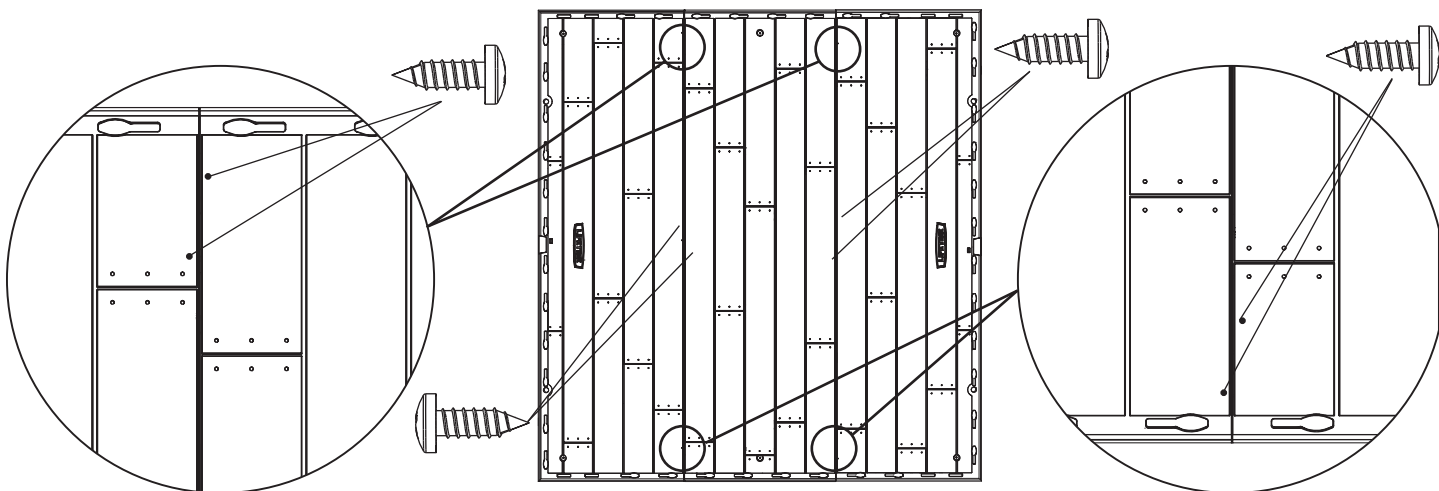
6.3

- Inserire le **Boccole (AHO)**. La fessura nelle boccole deve guardare il fronte del capanno.
- Introduceți **bucșele (AHO)**. Deschizătura din bucșă trebuie să fie orientată spre partea frontală a magaziei.
- Вставьте **втулки (AHO)**. Отверстия втулок должны быть направлены к передней части сарая.



6.4

- Infine, inserire le **Viti (BQC)** nelle cavità dei Pannelli del pavimento e nelle linguette degli adiacenti Pannelli del pavimento. (Le cavità sono vicine alle attaccature dei Pannelli del pavimento).
- Introduceți **șuruburile (BQC)** prin orificiile de pe panourile de podea și în urechile panourilor de podea adiacente. (Orificiile se află în apropierea lipiturilor.)
- Заверните **Шурупы (BQC)** через отверстия в Напольных панелях непосредственно в выступы соседних Напольных панелей. (Отверстия находятся рядом с линиями соединения.)



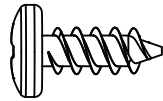
7

MONTAGGIO DEI MURI / ASAMBLAREA DE PERETE / СБОРКА СТЕНОК

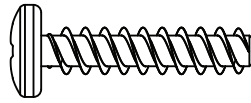


FERRAMENTA NECESSARIA / ARTICOLE NECESARE / НЕОБХОДИМАЯ КРЕПЕЖНАЯ ФУРНИТУРА

Confezioni per pezzi piccoli / Ambalaj pentru piese mici / Прозрачная упаковка



ADZ (x91)



ADV (x4)

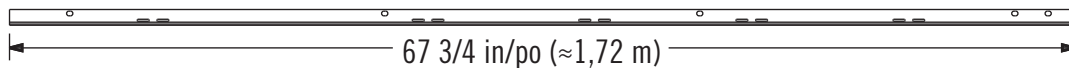
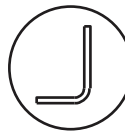


PEZZI NECESSARI / PIESE NECESARE / НЕОБХОДИМЫЕ ДЕТАЛИ

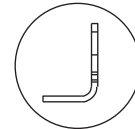
Pezzi di metallo / Piese metalice / Металлические детали



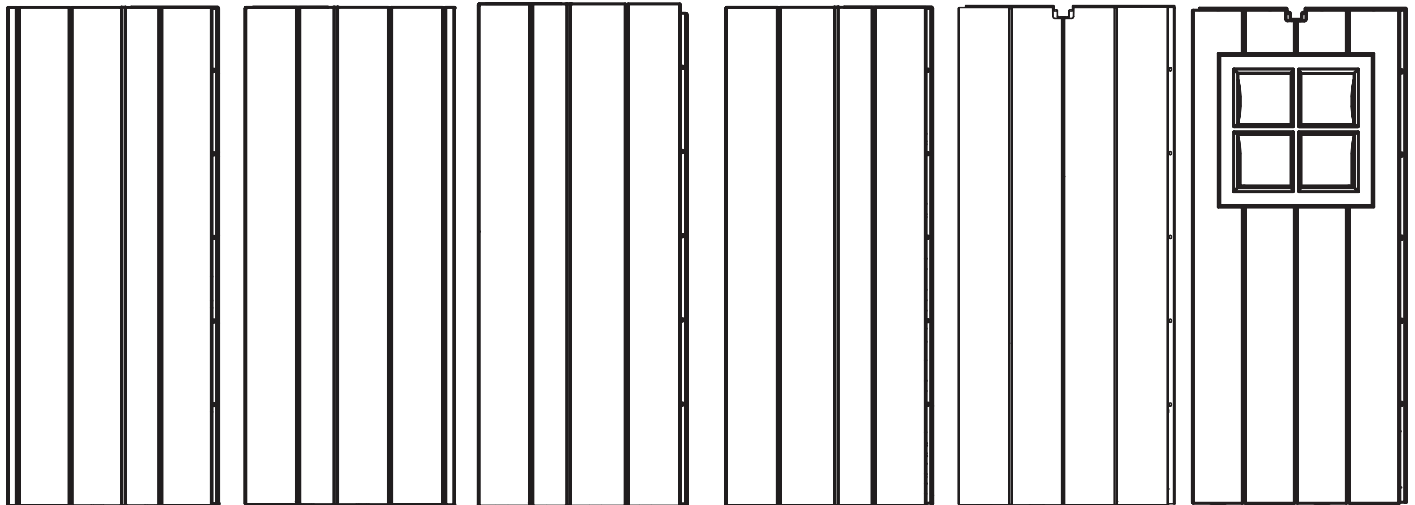
FLB (x1)



AFM (x7)



Pezzi di plastica / Piese de plastic / Пластиковые детали



AGY (x1)

AGN (x1)

AGW (x1)

AGL (x1)

AHD (x5)

AHN (x1)



STRUMENTI NECESSARI / UNELTE NECESARE / НЕОБХОДИМЫЕ ИНСТРУМЕНТЫ

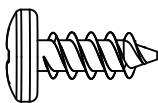


AIW (x1)



► SEZIONE 7 (CONTINUA) / SECȚIUNEA 7 (CONTINUARE) / РАЗДЕЛ 7 (ПРОДОЛЖЕНИЕ)

FERRAMENTA E STRUMENTI NECESSARI / UNELTE ȘI ARTICOLE NECESARE / НЕОБХОДИМЫЕ ИНСТРУМЕНТЫ И КРЕПЕЖНАЯ ФУРНИТУРА



ADZ (x20)

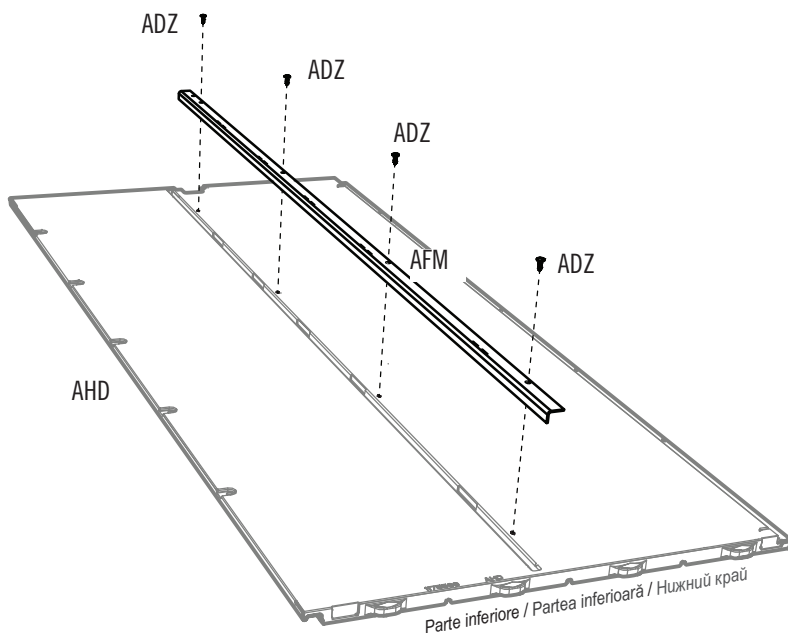
7.1

- Foro superiore
- Gaura top
- Верхнее отверстие



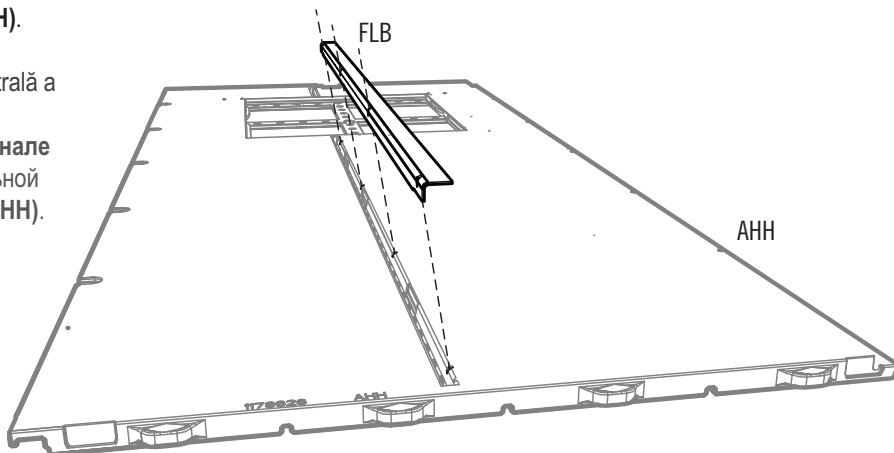
- No vite in foro superiore.
- Nu șurub în orificiul de sus.
- В верхнем отверстии нет винта.

- Fissare una **Canalina di supporto parete (AFM)** alla scanalatura di ciascuno dei cinque (5) **Pannelli parete (AHD)** usando quattro (4) **Viti (ADZ)** per ciascuno.
- Fixați un **canal de suport al peretelui (AFM)** la canelura centrală a fiecărui **panou de perete (AHD)** din cele cinci (5), folosind patru (4) **șuruburi (ADZ)** pentru fiecare.
- Прикрепите **опорный швеллер (AFM)** к центральному желобу на каждой из пяти (5) **стеновых панелей (AHD)** с помощью четырех (4) **шурупов (ADZ)**.



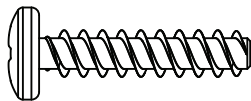
7.2

- Allineare i fori del **Binario di installazione murale (FLB)** con quelli del solco centrale del **Pannello della parete con finestra (AHH)**.
- Aliniați găurile din **canalul de suport al peretelui (FLB)** cu cele din canelura centrală a **panoului de perete cu fereastră (AHH)**.
- Совместите отверстия в **опорном канале стены (FLB)** с отверстиями в центральной прорези **оконной стеновой панели (AHH)**.



► SEZIONE 7 (CONTINUA) / SECȚIUNEA 7 (CONTINUARE) / РАЗДЕЛ 7 (ПРОДОЛЖЕНИЕ)

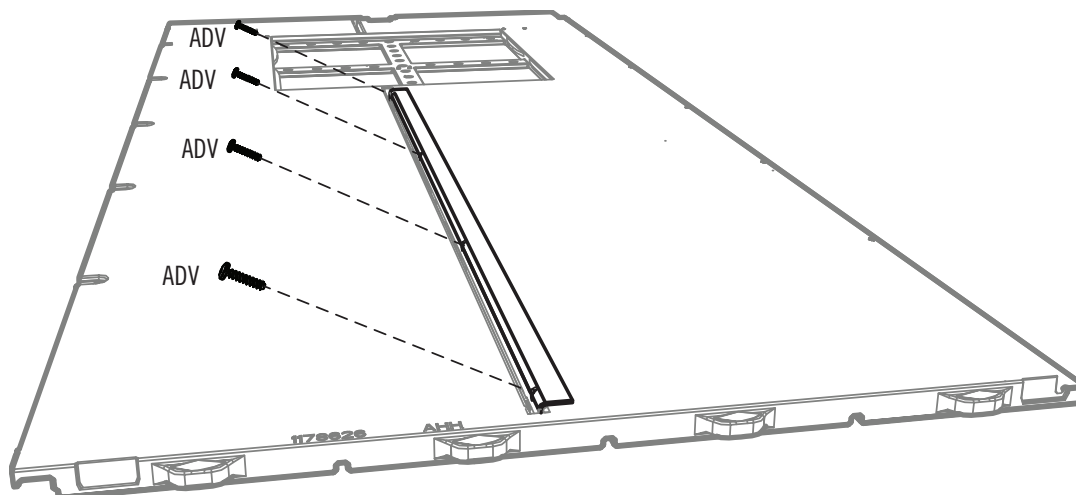
FERRAMENTA E STRUMENTI NECESSARI / UNELTE ȘI ARTICOLE NECESARE / НЕОБХОДИМЫЕ ИНСТРУМЕНТЫ И КРЕПЕЖНАЯ ФУРНИТУРА



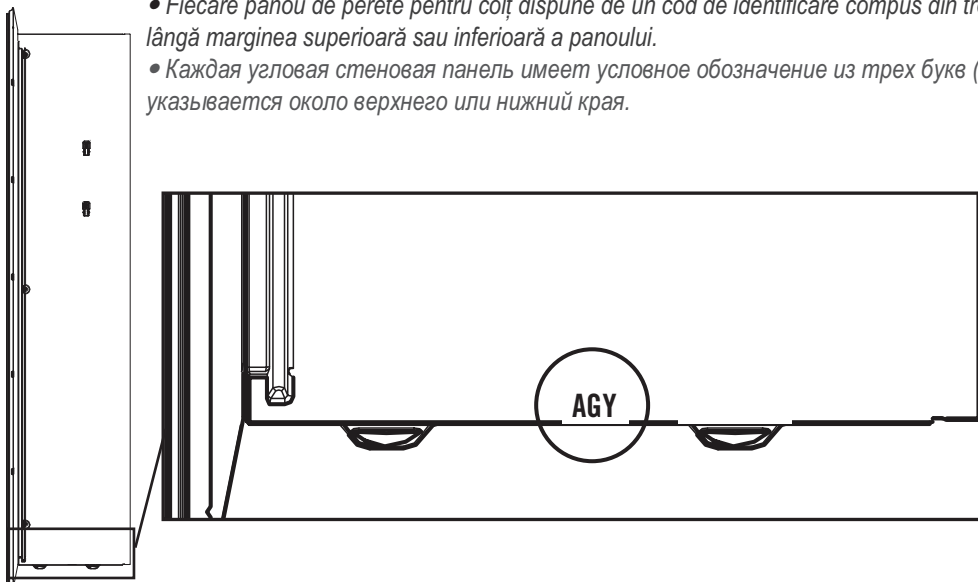
ADV (x4)

7.3

- Fissare il Binario sul pannello con quattro (4) Viti (ADV). Per fissare le Viti rispettare l'angolatura indicata sull'immagine.
- Fixați canalul la panou, folosind patru (4) șuruburi (ADV). Remarcați unghiul șuruburilor.
- Прикрепите канал к панели с помощью 4 (четырёх) винтов (ADV). Обратите внимание, что винты вворачиваются под углом.



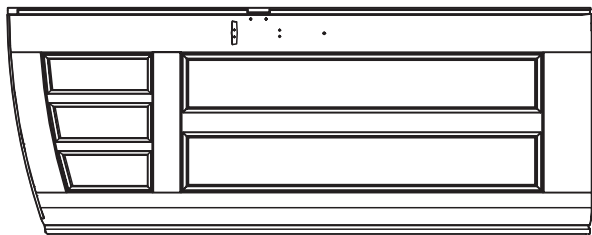
- Ciascun pannello parete d'angolo ha un codice di tre lettere AGL, AGN, AGW, o AGY, situato vicino al bordo superiore o inferiore del pannello.
- Fiecare panou de perete pentru colț dispune de un cod de identificare compus din trei litere, AGL, AGN, AGW sau AGY, amplasate lângă marginea superioară sau inferioară a panoului.
- Каждая угловая стеновая панель имеет условное обозначение из трех букв (AGL, AGN, AGW или AGY), которое указывается около верхнего или нижний края.



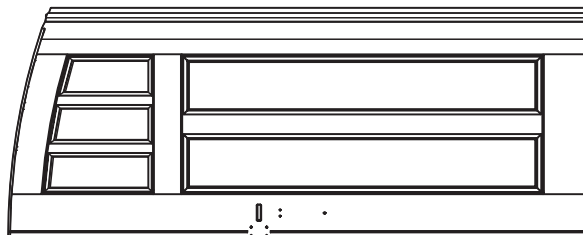


IDENTIFICATORE DELLE PARTI / IDENTIFICAREA PIESELOR / ИДЕНТИФИКАТОРЫ ДЕТАЛЕЙ

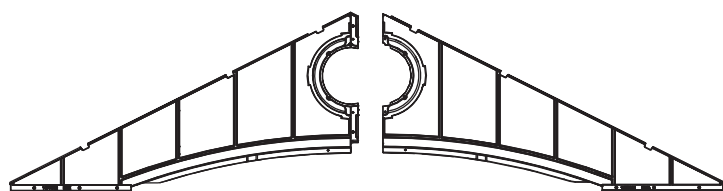
CONTENUTO DELLA SCATOLA N. 1 / CONȚINUTUL CUTIEI 1 / СОДЕРЖИМОЕ КОРОБКИ 1



BDJ (x1)

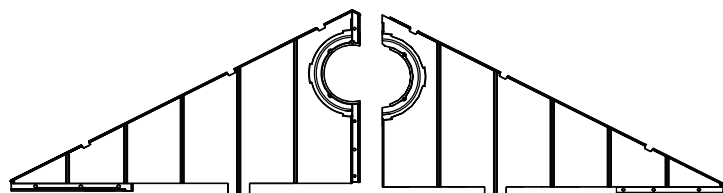


BDK (x1)



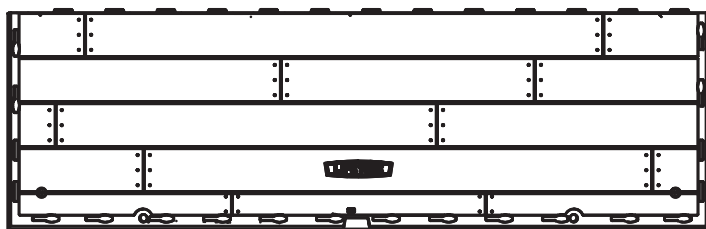
EVZ (x1)

EWA (x1)

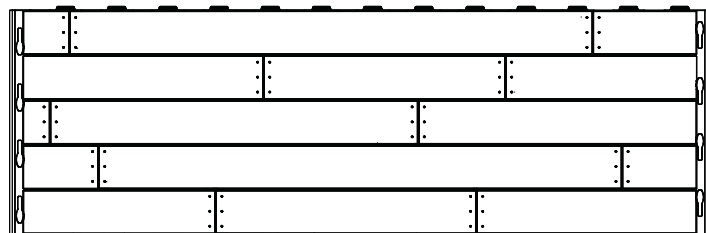


AGI (x1)

AGH (x1)



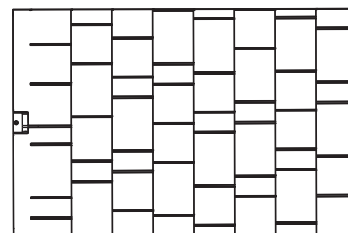
CUW (x2)



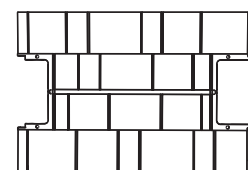
CUD (x1)



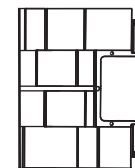
AFV (x1)



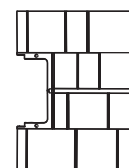
AGQ (x6)



AFY (117) (x2)



AGG (115) (x1)



AFW (116) (x1)

Remove this section / Se elimină această secțiune / Уберите этот раздел



IDENTIFICATORE DELLE PARTI / IDENTIFICAREA PIESELOR / ИДЕНТИФИКАТОРЫ ДЕТАЛЕЙ

KIT DELLE PARTI DI METALLO / SET DE PIESE METALICE / КОМПЛЕКТ МЕТАЛЛИЧЕСКИХ ДЕТЕЛЕЙ



Rimuovere questa sezione / Se elimină această secțiune / Уберите этот раздел



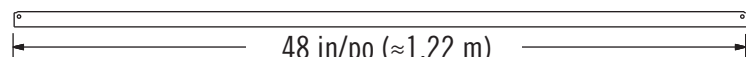
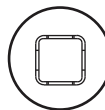
50 9/16 in/po (≈1,28 m)

DSR (x4)



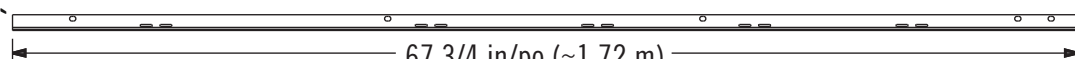
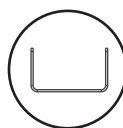
59 1/2 in/po (1,51 m)

EYS (x1)



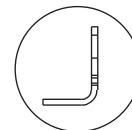
48 in/po (≈1,22 m)

AFG (x2)



67 3/4 in/po (≈1,72 m)

AFM (x7)

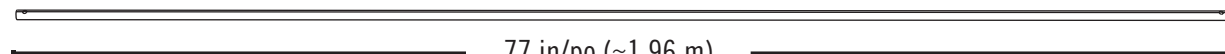
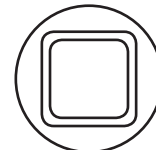


Top End / Extrémité supérieure / Extremo superior



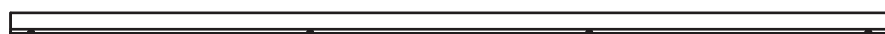
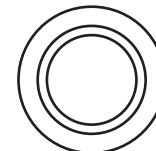
74 5/8 in/po (≈1,90 m)

EDW (x2)



77 in/po (≈1,96 m)

CRD (x2)



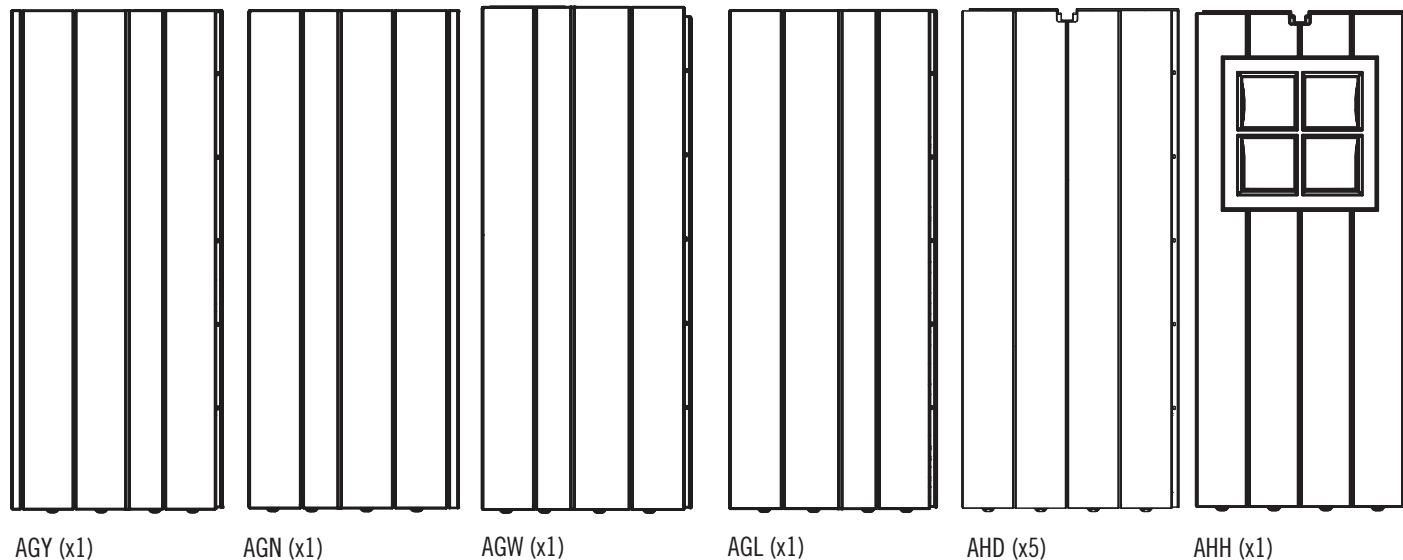
FLB (x1)





IDENTIFICATORE DELLE PARTI / IDENTIFICAREA PIESELOR / ИДЕНТИФИКАТОРЫ ДЕТАЛЕЙ

CONTENUTO DELLA SCATOLA N. 2 / CONȚINUTUL CUTIEI 2 / СОДЕРЖИМОЕ КОРОБКИ 2



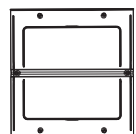
CONTENUTO DELLA SCATOLA DELLE PARTI PICCOLE / CONȚINUTUL CUTIEI CU PIESE MICI / СОДЕРЖИМОЕ КОРОБКИ С НЕБОЛЬШИМИ ДЕТАЛЯМИ



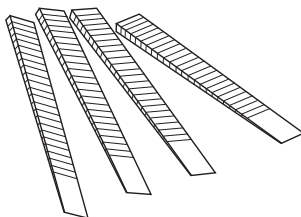
AFL (x6)



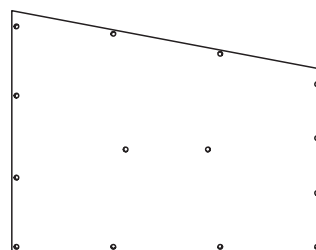
AIW (x1)



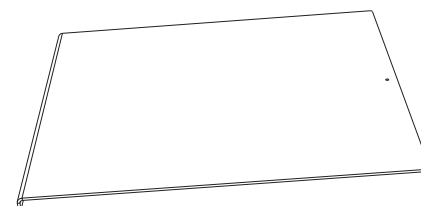
AHC (x3)



EUG (x4)



DHN (x2)



AHE (x1)

Rimuovere questa sezione / Se elimini această secțiune / Уберите этот раздел



IDENTIFICATORE DELLE PARTI / IDENTIFICAREA PIESELOR / ИДЕНТИФИКАТОРЫ ДЕТАЛЕЙ

BORSE DEGLI FERRAMENTA / AMBALAJE PENTRU PIESE MICI / ПАКЕТЫ ДЛЯ МЕЛКИХ ДЕТАЛЕЙ

Rimuovere questa sezione / Se elimină această secțiune / Уберите этот раздел

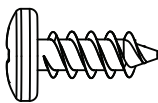


► SEZIONE 7 (CONTINUA) / SECȚIUNEA 7 (CONTINUARE) / РАЗДЕЛ 7 (ПРОДОЛЖЕНИЕ)

FERRAMENTA E STRUMENTI NECESSARI / UNELTE ȘI ARTICOLE NECESARE / НЕОБХОДИМЫЕ ИНСТРУМЕНТЫ И КРЕПЕЖНАЯ ФУРНИТУРА



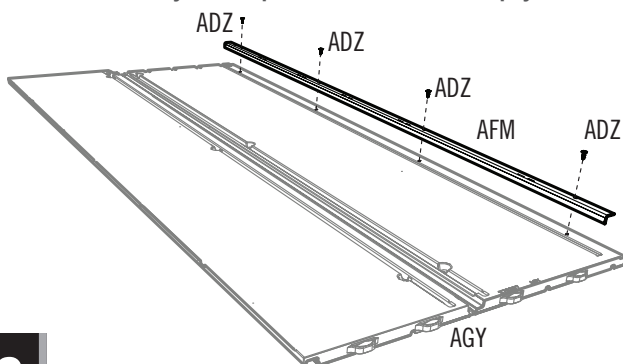
AIW (x1)



ADZ (x8)

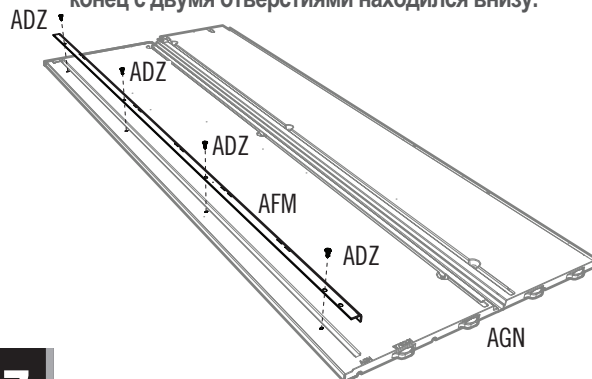
7.4

- Fissare una **Canalina di supporto parete (AFM)** ai **Pannelli parete d'angolo (AGY)** usando quattro (4) viti (ADZ). **L'estremità con i due fori va in alto.**
- Fixați un canal de suport al peretelui (AFM) la panourile de perete pentru colț (AGY) folosind patru (4) șuruburi (ADZ). **Capătul cu două orificii merge în sus.**
- Прикрепите опорный швеллер (AFM) к угловым стеновым панелям (AGY) с помощью четырех (4) шурупов (ADZ). Устанавливайте швеллер таким образом, чтобы конец с двумя отверстиями находился вверху.



7.5

- Fissare una **Canalina di supporto parete (AFM)** ai **Pannelli parete d'angolo (AGN)** usando quattro (4) viti (ADZ). **L'estremità con i due fori va in basso.**
- Fixați un canal de suport al peretelui (AFM) la panourile de perete pentru colț (AGN) folosind patru (4) șuruburi (ADZ). **Capătul cu două orificii merge în jos.**
- Прикрепите опорный швеллер (AFM) к угловым стеновым панелям (AGN) с помощью четырех (4) шурупов (ADZ). Устанавливайте швеллер таким образом, чтобы конец с двумя отверстиями находился внизу.



7.6

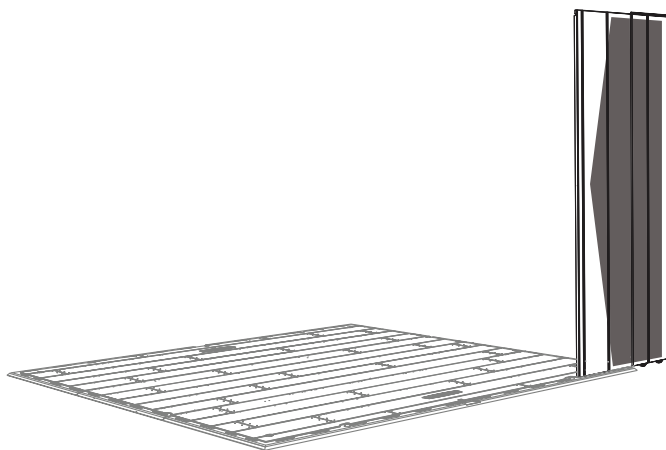


- Inserire le due linguette di sinistra del **Pannello angolare (AGY)** nelle due fessure più a destra dell'angolo anteriore destro del Pannello del pavimento.
- Introduceți cele două urechi aflate în extremitatea din stânga de pe partea din jos a **panoului de colț (AGY)** în cele două fante aflate în extremitatea din dreapta a marginii podelei.
- Вставьте два крайних левых выступа в нижней части **Угловой панели (AGY)** в два крайних правых гнезда кромки Пола.



7.7

- Far scorrere il Pannello verso sinistra.
- Glisați panoul spre stânga.
- Сдвиньте Панель влево.

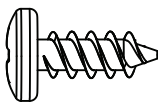


► SEZIONE 7 (CONTINUA) / SECȚIUNEA 7 (CONTINUARE) / РАЗДЕЛ 7 (ПРОДОЛЖЕНИЕ)

FERRAMENTA E STRUMENTI NECESSARI / UNELTE ȘI ARTICOLE NECESARE / НЕОБХОДИМЫЕ ИНСТРУМЕНТЫ И КРЕПЕЖНАЯ ФУРНИТУРА



AIW (x1)



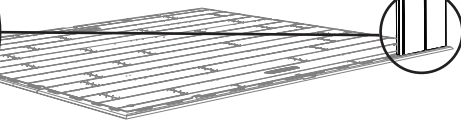
ADZ (x15)

7.8

• Piegare il Pannello e tirare giù sul il Pannello per inserire le due rimanenti linguette nelle fessure del Pannello del pavimento. **Per facilitare l'inserzione, piazzare il Blocco di Legno (AIW) sotto il Pannello del Pavimento direttamente sotto la linguetta inserita.**

• Îndoțiți panoul de colț și poziționați urechile peste cele două fante de pe panoul de podea. Trageți în jos panoul pentru a introduce cele două urechi rămase în fante. **Pentru a înlesni introducerea, glisați blocul de lemn (AIW) de sub podea, direct sub urechea care este introdusă.**

• Согните Угловую панель таким образом, чтобы выступы оказались непосредственно над двумя гнездами Напольной панели. Нажмите на Панель в направлении сверху вниз, чтобы вставить два оставшихся выступа в гнезда. **Для облегчения этой операции, переместите Деревянный брус (AIW) под полom непосредственно под тот выступ, который вставляется в гнездо.**

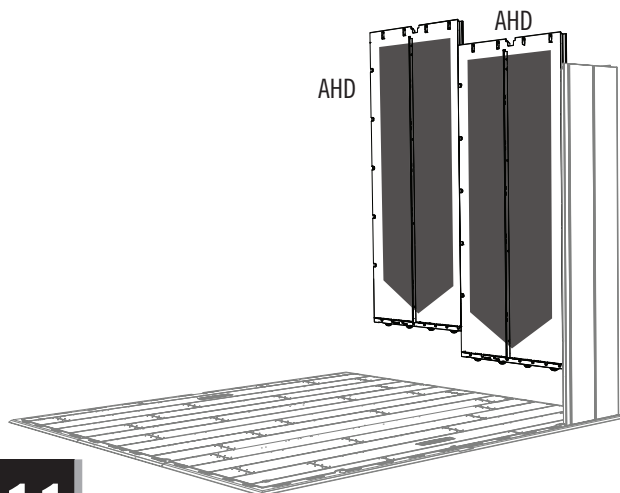


7.9

• Inserire e far scorrere due Pannelli del muro (AHD o AHH) al proprio posto.

• Glisați două panouri de perete (AHD sau AHH) pe loc.

• Поставьте два Стеновую панель (AHD или AHH) на место.

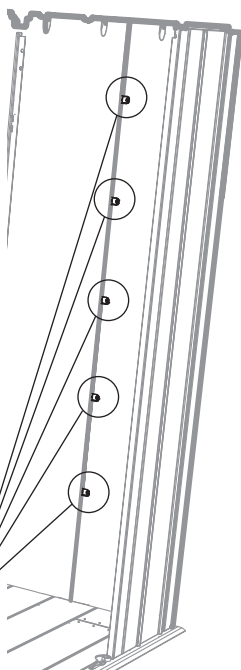
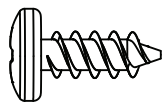


7.10

• Fissare i Pannelli con cinque (5) Viti (ADZ). **Non serrare troppo.**

• Fixați împreună cele două panouri, folosind cinci (5) șuruburi (ADZ). **Nu strângeți excesiv.**

• Скрепите две Панели с помощью пяти (5) Шурупов (ADZ). **Не затягивайте слишком сильно.**

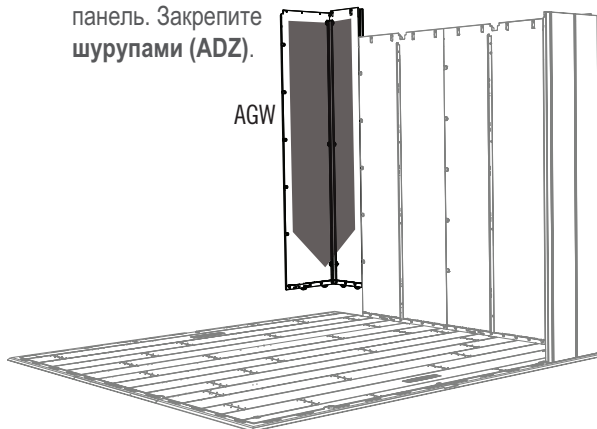


7.11

• Inserire questo Pannello angolare (AGW) come il primo Pannello angolare. Fissare con Viti (ADZ).

• Introduceți acest panou de colț (AGW) la fel cum ați făcut cu primul panou de perete pentru colț. Faceți fixarea cu șuruburi (ADZ).

• Вставьте эту Угловую панель (AGW) также как и первую Угловую стенную панель. Закрепите шурупами (ADZ).

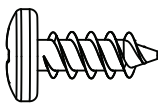


► SEZIONE 7 (CONTINUA) / SECȚIUNEA 7 (CONTINUARE) / РАЗДЕЛ 7 (ПРОДОЛЖЕНИЕ)

FERRAMENTA E STRUMENTI NECESSARI / UNELTE ȘI ARTICOLE NECESARE / НЕОБХОДИМЫЕ ИНСТРУМЕНТЫ И КРЕПЕЖНАЯ ФУРНИТУРА



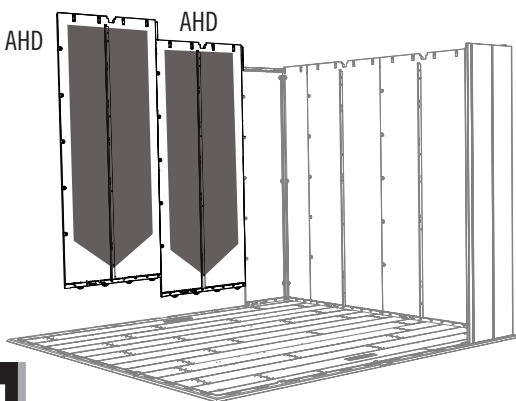
AIW (x1)



ADZ (x30)

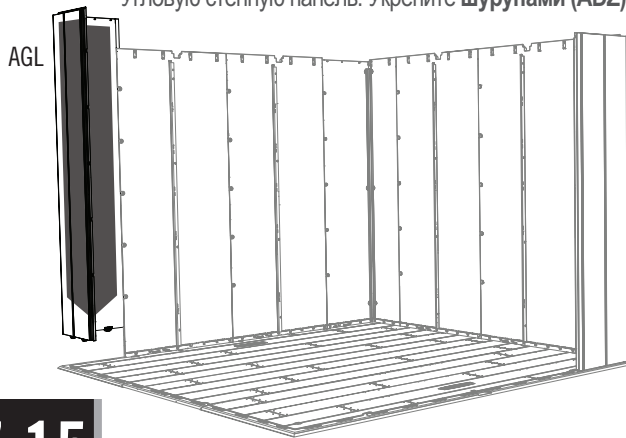
7.12

- Inserire e far scorrere due **Pannelli del muro (AHD)** al proprio posto sul bordo posteriore del Pavimento. Fissare con **Viti (ADZ)**.
- Glisați la loc două **panouri de perete (AHD)** în partea din spate a podelei. Faceți fixarea cu **șuruburi (ADZ)**.
- Поставьте две **Стенные панели (AHD)** на место у задней стороны Пола. Укрепите **шурупами (ADZ)**.



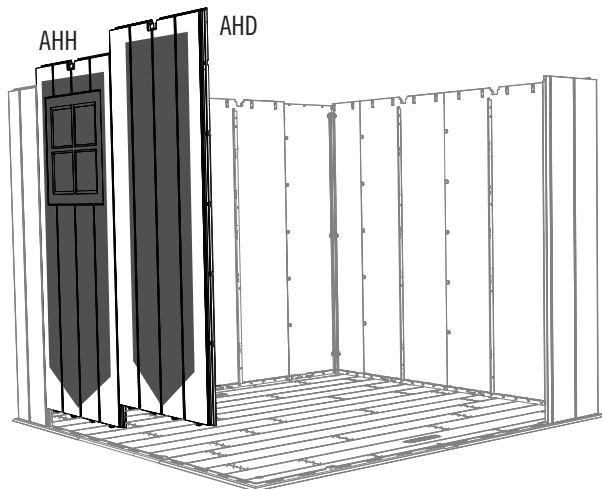
7.13

- Inserire questo **Pannello angolare (AGL)** come il primo Pannello angolare. Fissare con **Viti (ADZ)**.
- Introduceți acest **panou de colț (AGL)** la fel cum ați făcut cu primul panou de perete pentru colț. Faceți fixarea cu **șuruburi (ADZ)**.
- Вставьте эту **Угловую панель (AGL)** также как и первую Угловую стенную панель. Укрепите **шурупами (ADZ)**.



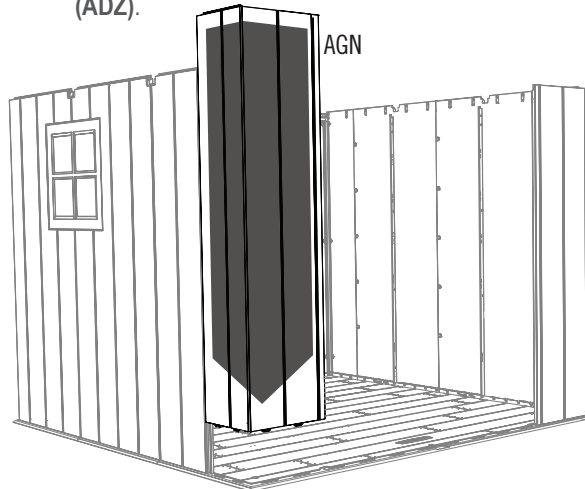
7.14

- Far scorrere due **Pannello del muro per una finestra (AHD o AHH)** al proprio posto sul bordo sinistro del Pavimento. Fissare con **Viti (ADZ)**.
- Glisați la loc două **panouri de perete cu fereastră (AHD sau AHH)**, de-a lungul părții din stânga a podelei. Faceți fixarea cu **șuruburi (ADZ)**.
- Поставьте два **Стенную панель с окном (AHD или AHH)** на место у левой стороны Пола. Укрепите **шурупами (ADZ)**.



7.15

- Inserire l'ultimo **Pannello angolare (AGN)** come il Pannello angolare precedente. Fissare con **Viti (ADZ)**.
- Introduceți acest **panou de colț (AGN)** la fel cum ați făcut cu primul panou de perete pentru colț. Faceți fixarea cu **șuruburi (ADZ)**.
- Вставьте эту **Угловую панель (AGN)** также как и первую Угловую стенную панель. Закрепите **шурупами (ADZ)**.



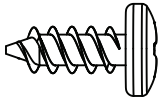
8

INSTALLAZIONE DEGLI SCAFFALI / ASAMBLAREA RAFTURILOR / УСТАНОВКА СТЕЛЛАЖА



FERRAMENTA NECESSARIA / ARTICOLE NECESARE / НЕОБХОДИМАЯ КРЕПЕЖНАЯ ФУРНИТУРА

Confezioni per pezzi piccoli / Ambalaj pentru piese mici / Прозрачная упаковка



ADZ (x14)



AIY (x2)



PEZZI NECESSARI / PIESE NECESARE / НЕОБХОДИМЫЕ ДЕТАЛИ

Pezzi di plastica / Piese de plastic / Пластиковые детали



AFV (x1)



STRUMENTI NECESSARI / UNELTE NECESARE / НЕОБХОДИМЫЕ ИНСТРУМЕНТЫ



► SEZIONE 8 (CONTINUA) / SECȚIUNEA 8 (CONTINUARE) / РАЗДЕЛ 8 (ПРОДОЛЖЕНИЕ)

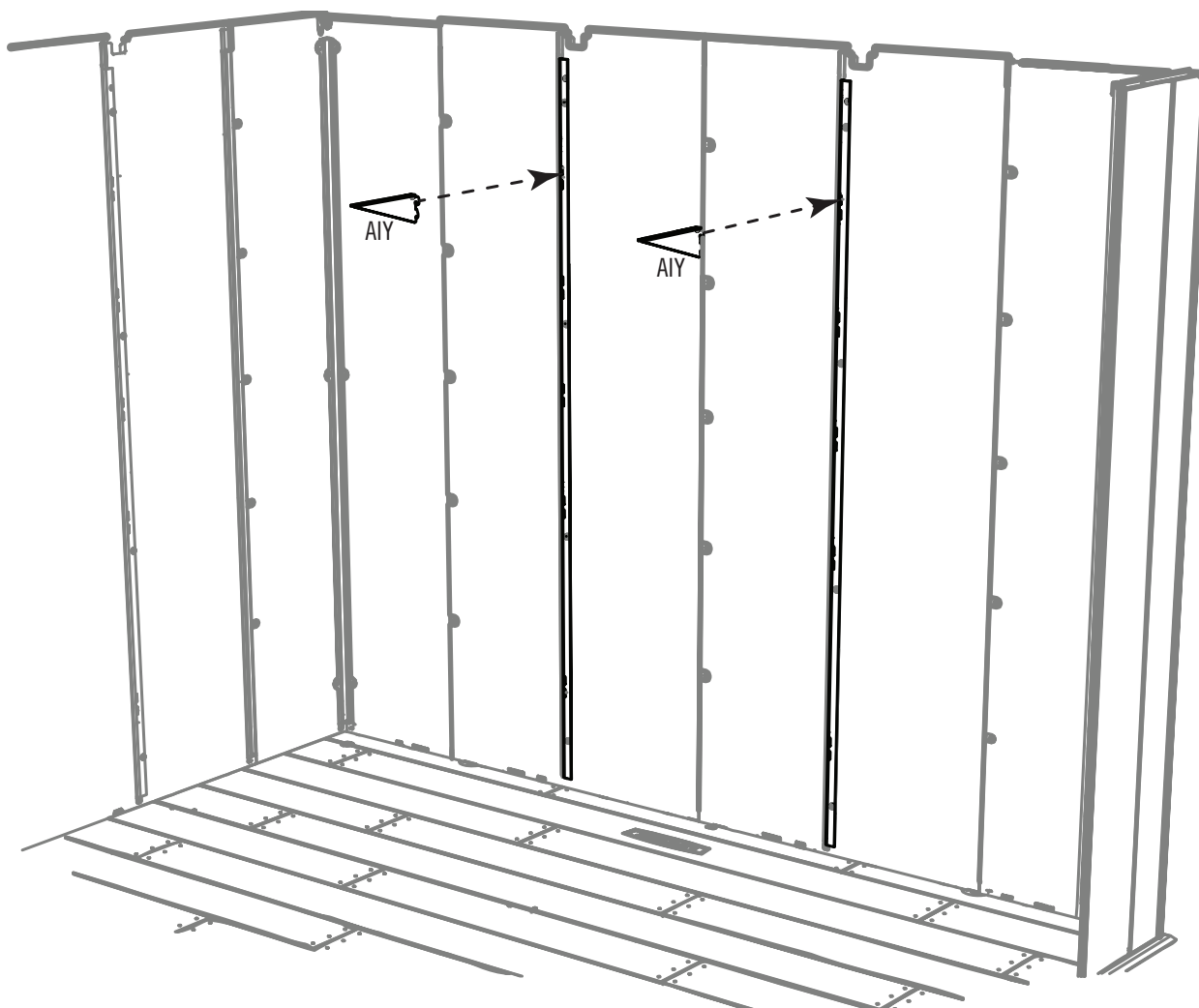
FERRAMENTA E STRUMENTI NECESSARI / UNELTE ȘI ARTICOLE NECESARE / НЕОБХОДИМЫЕ ИНСТРУМЕНТЫ И КРЕПЕЖНАЯ ФУРНИТУРА



AIY (x2)

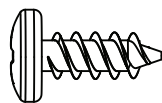
8.1

- Inserire i **Supporti per mensola (AIY)** nelle fessure dei Canali di supporto dello scaffale/muro. I **Supporti devono essere alla stessa altezza.**
- Introduceți **consolele raftului (AIY)** în fantele din canelurile de suport pentru perete/raft. **Consolele trebuie să se afle la aceeași înălțime.**
- Вставьте **Кронштейны настила (AIY)** в гнезда в Швеллеров для поддержки Стен/настила. **Кронштейны должны находиться на одной высоте.**



► SEZIONE 8 (CONTINUA) / SECȚIUNEA 8 (CONTINUARE) / РАЗДЕЛ 8 (ПРОДОЛЖЕНИЕ)

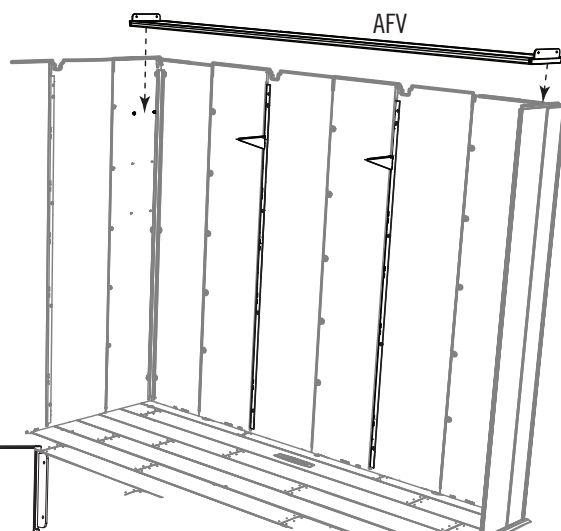
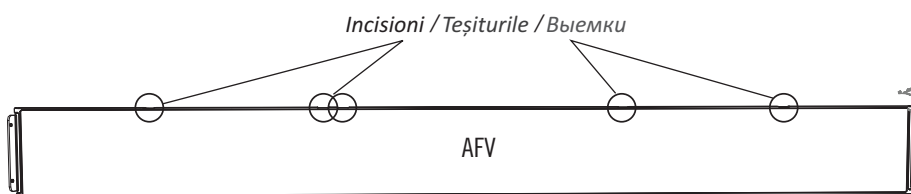
FERRAMENTA E STRUMENTI NECESSARI / UNELTE ȘI ARTICOLE NECESARE / НЕОБХОДИМЫЕ ИНСТРУМЕНТЫ И КРЕПЕЖНАЯ ФУРНИТУРА



ADZ (x6)

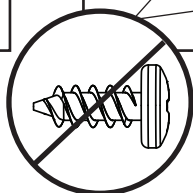
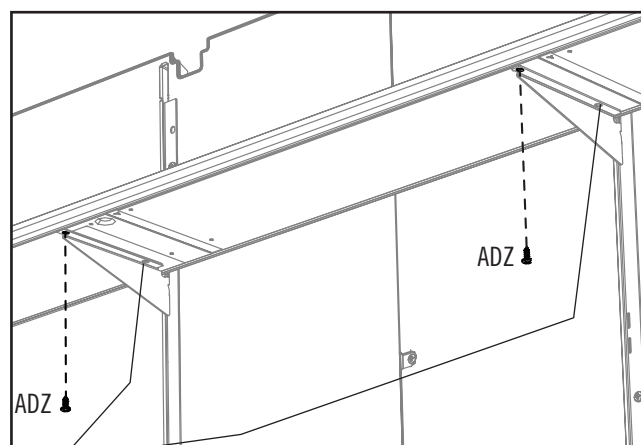
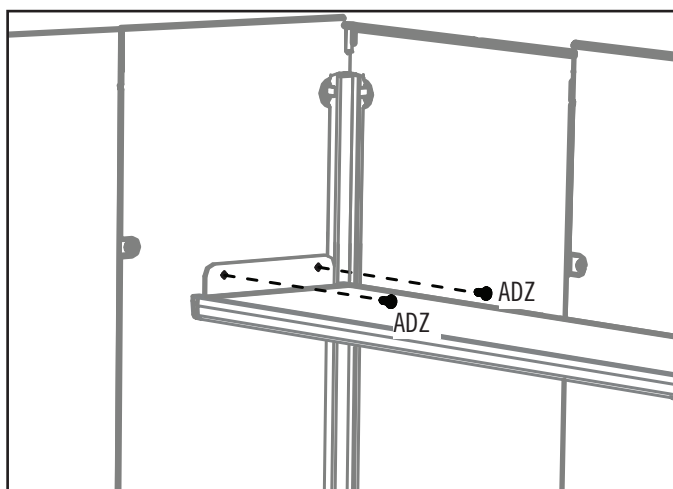
8.2


- Ripiegare le cerniere sulle estremità dello **Scaffale (AFV)** verso l'alto, e fissare lo scaffale sui sostegni. **Le incisioni sul bordo lungo devono trovarsi contro la parete posteriore.**
- Pliați în sus clapele pe capetele cu **raft (AFV)** și potriviți raftul în cleme. **Teșiturile de-a lungul marginii lungi trebuie să fie orientate spre peretele din spate.**
- Загните откидные упоры **настила (AFV)** и установите его на кронштейнах. **Выемки на длинном крае настила должны прилегать к задней стенке.**



8.3

- Attaccare lo **Scaffale (AFV)** ai Pannelli di muro angolare e i Supporti per gli scaffali utilizzando sei (6) **Viti (ADZ)**.
- Atașați **raftul (AFV)** pe panourile de perete pentru colț și consolele de raft, folosind șase (6) **șuruburi (ADZ)**.
- Прикрепите **Настил (AFV)** к Угловым стенным панелям и кронштейнам с помощью шести (6) **Шурупов (ADZ)**.

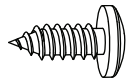



↓ **50 lb. (23 kg)**



FERRAMENTA NECESSARIA / ARTICOLE NECESARE / НЕОБХОДИМАЯ КРЕПЕЖНАЯ
ФУРНИТУРА

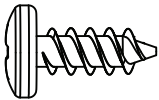
Confezioni per pezzi piccoli / Ambalaj pentru piese mici / Прозрачная упаковка



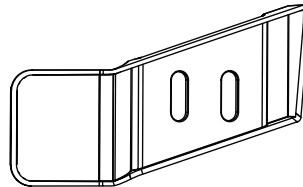
ADX (x4)



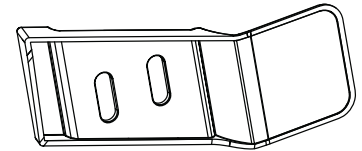
AHP (x2)



ADZ (x6)



AIM (x1)

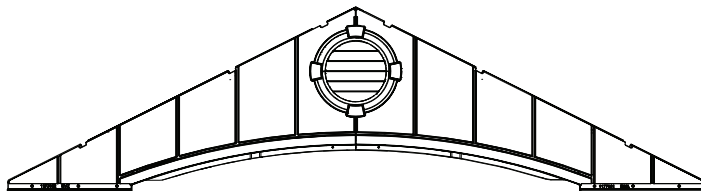


AIC (x1)

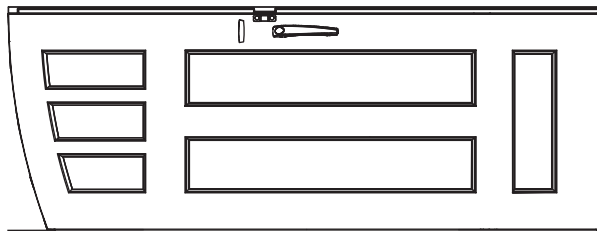


PEZZI NECESSARI / PIESE NECESARE / НЕОБХОДИМЫЕ ДЕТАЛИ

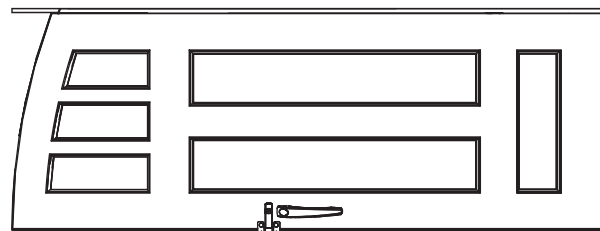
Pezzi di plastica / Piese de plastic / Пластиковые детали



(x1)



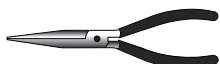
(x1)



(x1)



STRUMENTI NECESSARI / UNELTE NECESARE / НЕОБХОДИМЫЕ ИНСТРУМЕНТЫ



► SEZIONE 9 (CONTINUA) / SECȚIUNEA 9 (CONTINUARE) / РАЗДЕЛ 9 (ПРОДОЛЖЕНИЕ)

FERRAMENTA E STRUMENTI NECESSARI / UNELTE ȘI ARTICOLE NECESARE / НЕОБХОДИМЫЕ ИНСТРУМЕНТЫ И КРЕПЕЖНАЯ ФУРНИТУРА

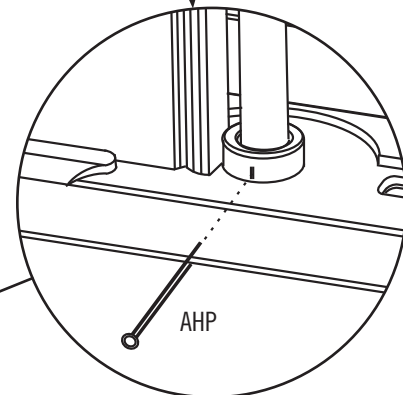
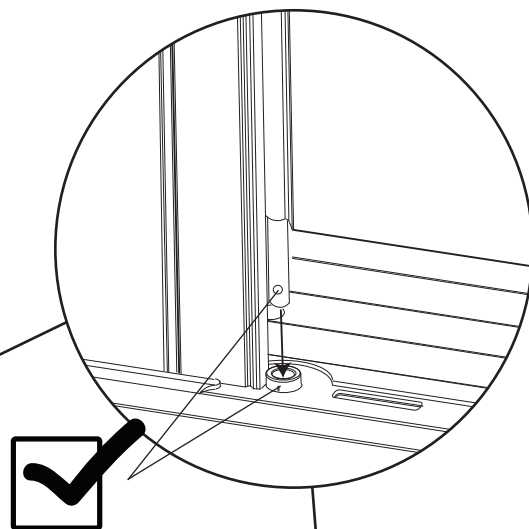
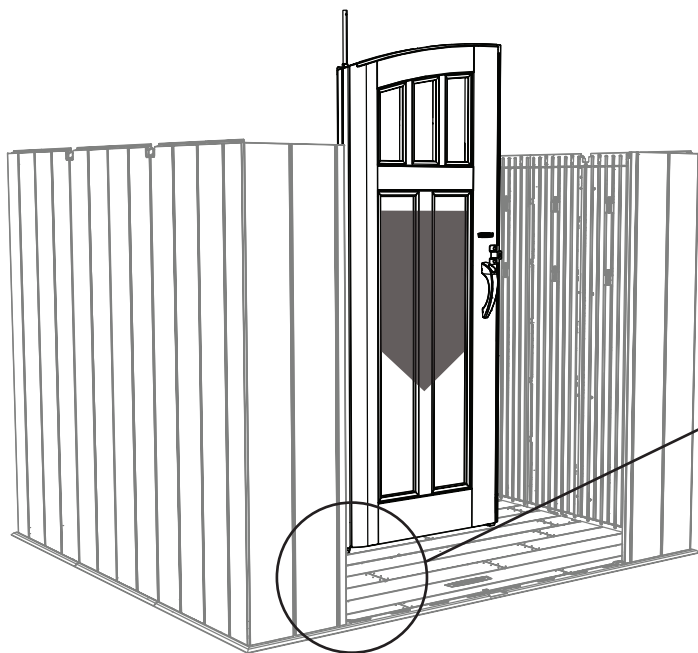


AHP (x2)

9.1

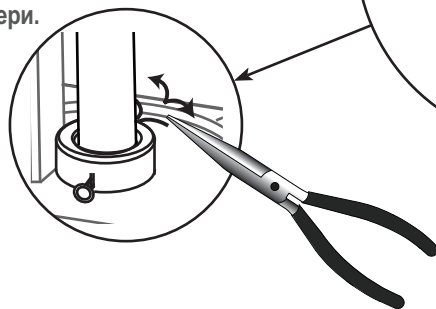
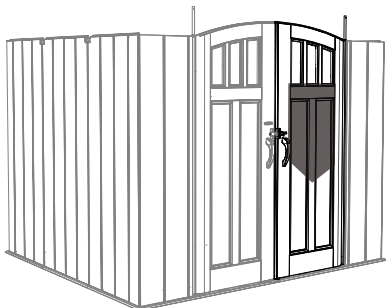


- Estendere il Tubo de cardine circa quindici centimetri dal bordo inferiore della Porta sinistra. Allineare il foro sul estremità inferiore del Tubo de cardine con il taglio nella Boccola, e inserire il Tubo. Inserire una **Copiglia (AHP)**, e piegare le due estremità.
- Trageți în jos tubul de balama, astfel încât să iasă din ușă pe o lungime de aproximativ 15 cm (6 inchi). Aliniați orificiul din partea de jos a tubului de balama cu deschizătura de bucsă și introduceți tubul. Introduceți un **cui spintecat (AHP)** și îndoiți-i capetele.
- Вытяните Трубчатый шарнирный стержень из двери примерно на шесть дюймов. Совместите отверстие внизу Трубчатого шарнирного стержня с пазом Втулки и вставьте Стержень. Вставьте **Шплинт (AHP)** и загните концы.



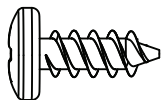
9.2

- Ripetere il passo precedente per la Porte destra.
- Repetați ultimul pas pentru ușa din dreapta.
- Повторите последнюю процедуру для Правой двери.



► SEZIONE 9 (CONTINUA) / SECȚIUNEA 9 (CONTINUARE) / РАЗДЕЛ 9 (ПРОДОЛЖЕНИЕ)

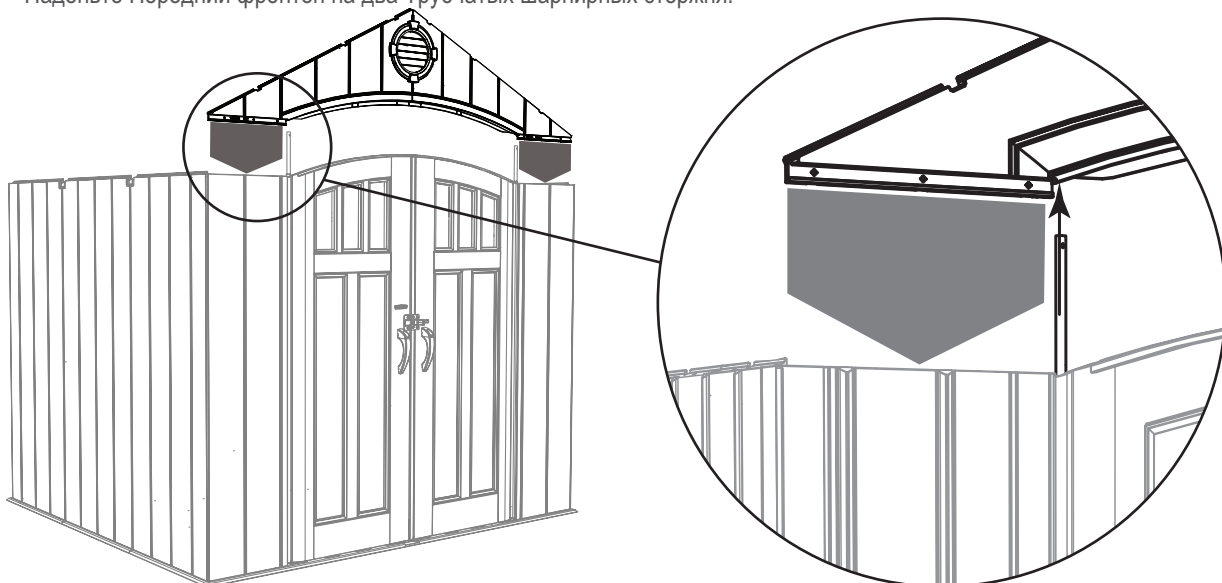
FERRAMENTA E STRUMENTI NECESSARI / UNELTE ȘI ARTICOLE NECESARE / НЕОБХОДИМЫЕ ИНСТРУМЕНТЫ И КРЕПЕЖНАЯ ФУРНИТУРА



ADZ (x6)

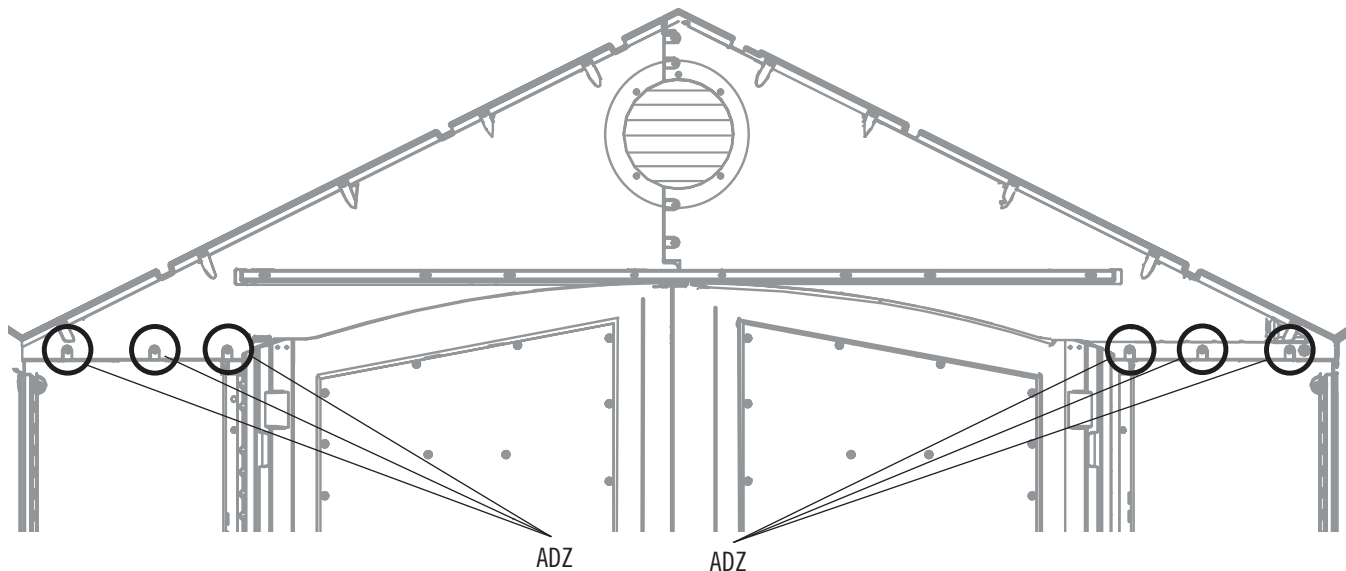
9.3

- Far scorrere i foro nel Timpano dell'entrata giù sopra le due Tubi.
- Glisați în jos orificiile din frontonul de intrare, peste cele două tuburi de balama.
- Наденьте Передний фронтон на два Трубчатых шарнирных стержня.



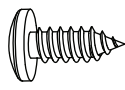
9.4

- Fissare il Timpano dell'entrata al capanno utilizzando sei (6) Viti (ADZ).
- Fixați frontonul de intrare cu șase (6) șuruburi (ADZ).
- Прикрепите Передний фронтон к Сарая с помощью шести (6) Шурупов (ADZ).

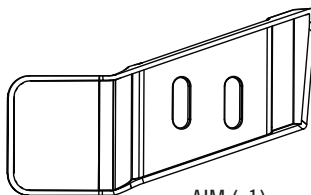


► SEZIONE 9 (CONTINUA) / SECȚIUNEA 9 (CONTINUARE) / РАЗДЕЛ 9 (ПРОДОЛЖЕНИЕ)

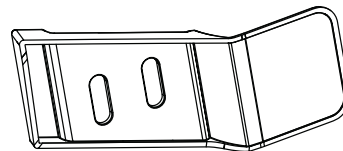
FERRAMENTA E STRUMENTI NECESSARI / UNELTE ȘI ARTICOLE NECESARE / НЕОБХОДИМЫЕ ИНСТРУМЕНТЫ И КРЕПЕЖНАЯ ФУРНИТУРА



ADX (x4)



AIM (x1)



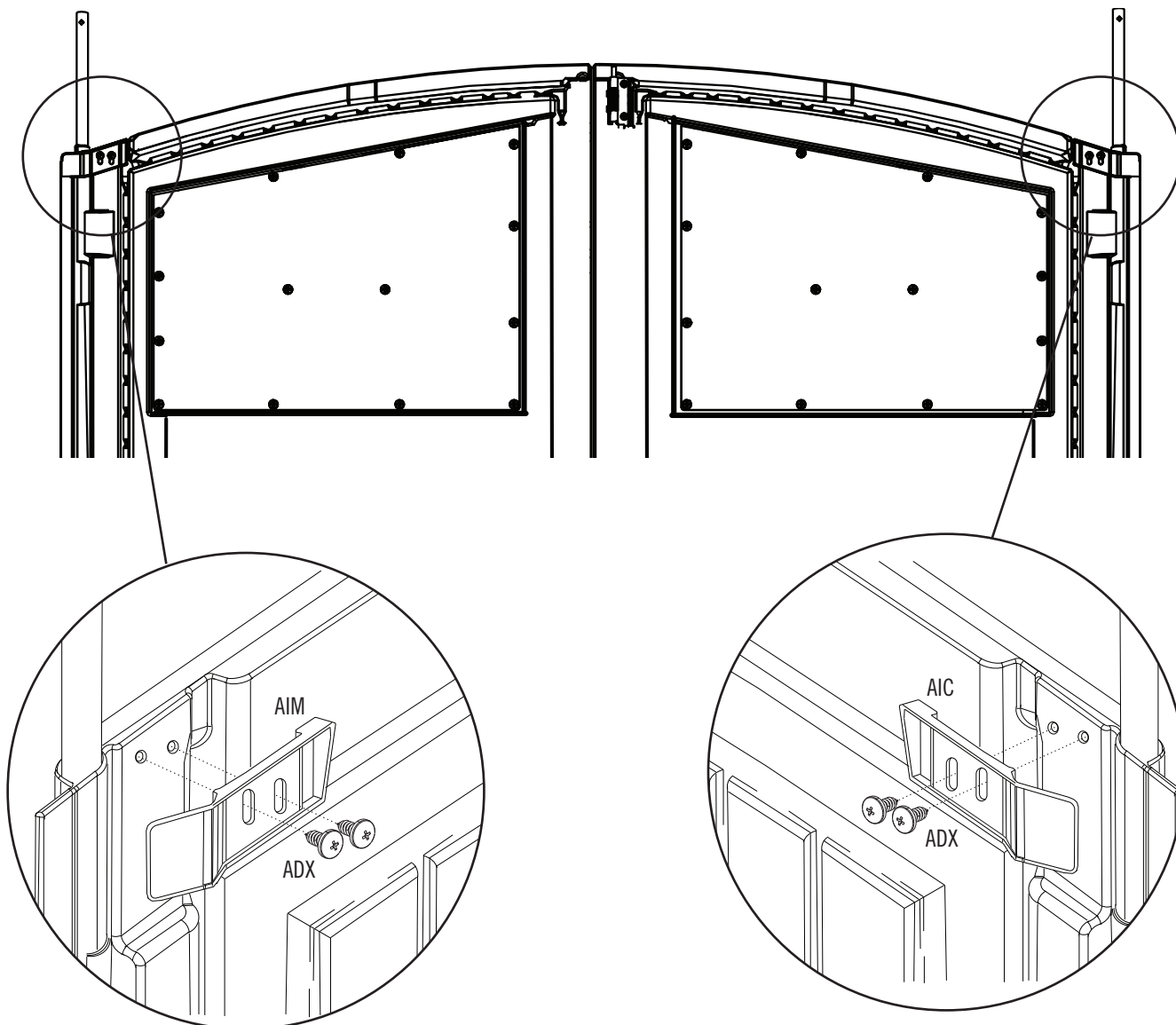
AIC (x1)

9.5

• Attaccare le **Ribalte di sinistra (AIC)** e **destra (AIM)** agli angoli delle Porte utilizzando la ferramenta inclusa. **Queste Ribalte semplicemente vanno bene a bloccare la luce.**

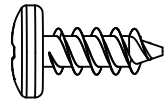
• Atașăți **clapele de spațiere din stânga (AIC)** și **dreapta (AIM)** la colțurile ușilor, folosind articolele furnizate. **Aceste clape au rolul de a bloca pur și simplu intrarea luminii.**

• Установите **Левую (AIC)** и **Правую (AIM)** Заслонки к углам дверей с помощью предоставленных крепежных средств. **Эти Заслонки просто блокируют свет.**

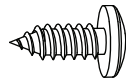



FERRAMENTA NECESSARIA / ARTICOLE NECESARE / НЕОБХОДИМАЯ КРЕПЕЖНАЯ ФУРНИТУРА

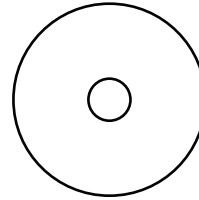
Confezioni per pezzi piccoli / Ambalaj pentru piese mici / Прозрачная упаковка



ADZ (x100)



ADX (x18)



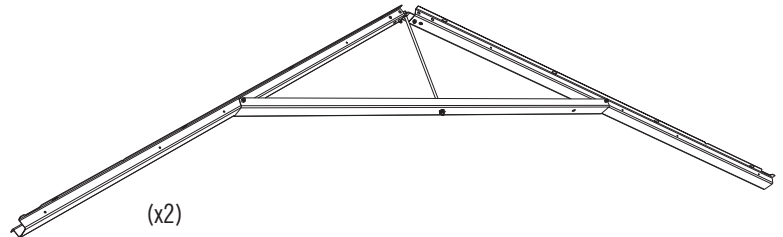
AED (x18)


PEZZI NECESSARI / PIESE NECESARE / НЕОБХОДИМЫЕ ДЕТАЛИ

Pezzi di metallo / Piese metalice / Металлические детали

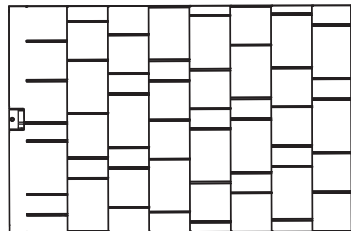


AFL (x6)

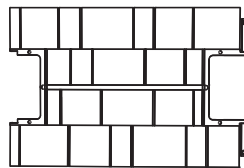


(x2)

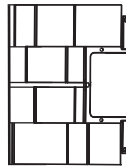
Pezzi di plastica / Piese de plastic / Пластиковые детали



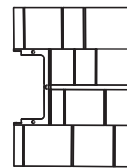
AGQ (x6)



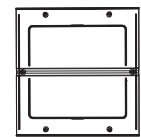
AFY (117) (x2)



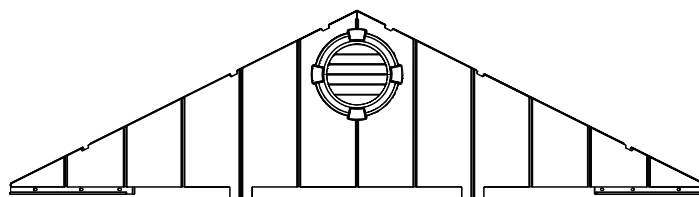
AGG (115) (x1)



AFW (116) (x1)



AHC (x3)



(x1)


STRUMENTI NECESSARI / UNELTE NECESARE / НЕОБХОДИМЫЕ ИНСТРУМЕНТЫ

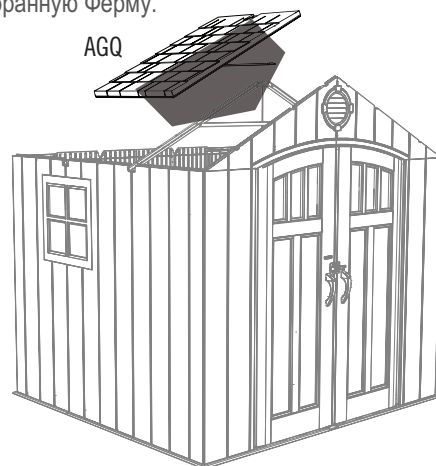
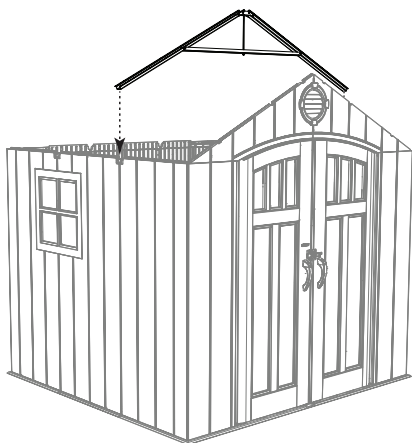

► SEZIONE 10 (CONTINUA) / SECȚIUNEA 10 (CONTINUARE) / РАЗДЕЛ 10 (ПРОДОЛЖЕНИЕ)

FERRAMENTA E STRUMENTI NECESSARI / UNELTE ȘI ARTICOLE NECESARE / НЕОБХОДИМЫЕ ИНСТРУМЕНТЫ И КРЕПЕЖНАЯ ФУРНИТУРА



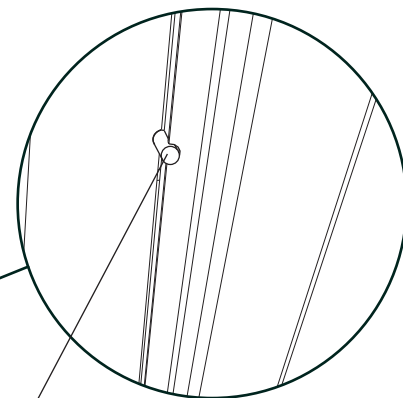
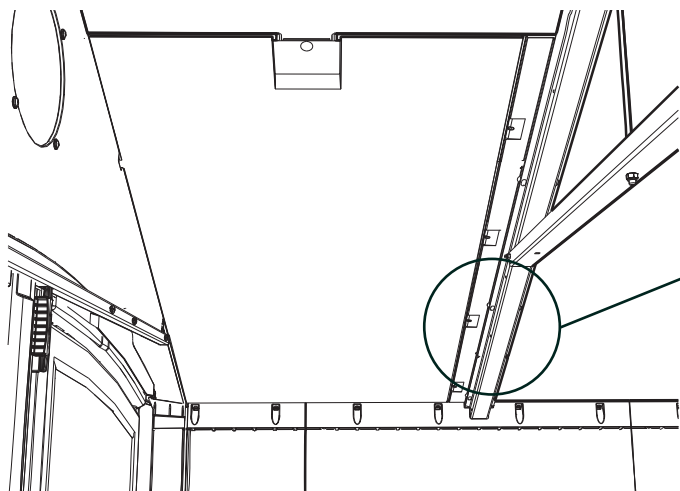
10.1

- Mettere la Capriata nelle Tacche sopra i primi due Pannelli del muro opposti. Mettere un **Pannello del tetto (AGQ)** sopra il Timpano, Pannello del muro, e la Capriata.
- Poziționați un ansamblu cu grindă de susținere a acoperișului în creștăturile aflate pe primele două panouri de perete opuse. Așezați un **panou de acoperiș (AGQ)** pe fronton, pe panoul de perete și pe ansamblul cu grindă de susținere a acoperișului.
- Установите собранную Ферму в гнезда первых двух расположенных на противоположных сторонах Стенных панелей. Установите **Кровельную панель (AGQ)** на Фронтон, Стенную панель и собранную Ферму.



10.2

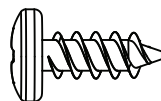
- La scanalatura al bordo inferiore del Pannello del tetto sets sopra il bordo superiore del Pannello del muro. Assicurare la protuberanza d'allineamento nella tocca nella Capriata.
- Șanțul de pe partea de jos a panoului de acoperiș se poziționează pe partea de sus a panoului de perete. Asigurați-vă că ciotul de aliniere se potrivește în creștătura de pe grinda de susținere.
- Углубление в нижней части Кровельной панели находится над верхней кромкой Стенной панели. Убедитесь, что юстировочная втулка входит в паз Фермы.



- Protuberanza d'allineamento
- Ciot de aliniere
- Юстировочная втулка

► SEZIONE 10 (CONTINUA) / SECȚIUNEA 10 (CONTINUARE) / РАЗДЕЛ 10 (ПРОДОЛЖЕНИЕ)

FERRAMENTA E STRUMENTI NECESSARI / UNELTE ȘI ARTICOLE NECESARE / НЕОБХОДИМЫЕ ИНСТРУМЕНТЫ И КРЕПЕЖНАЯ ФУРНИТУРА



ADZ (x4)

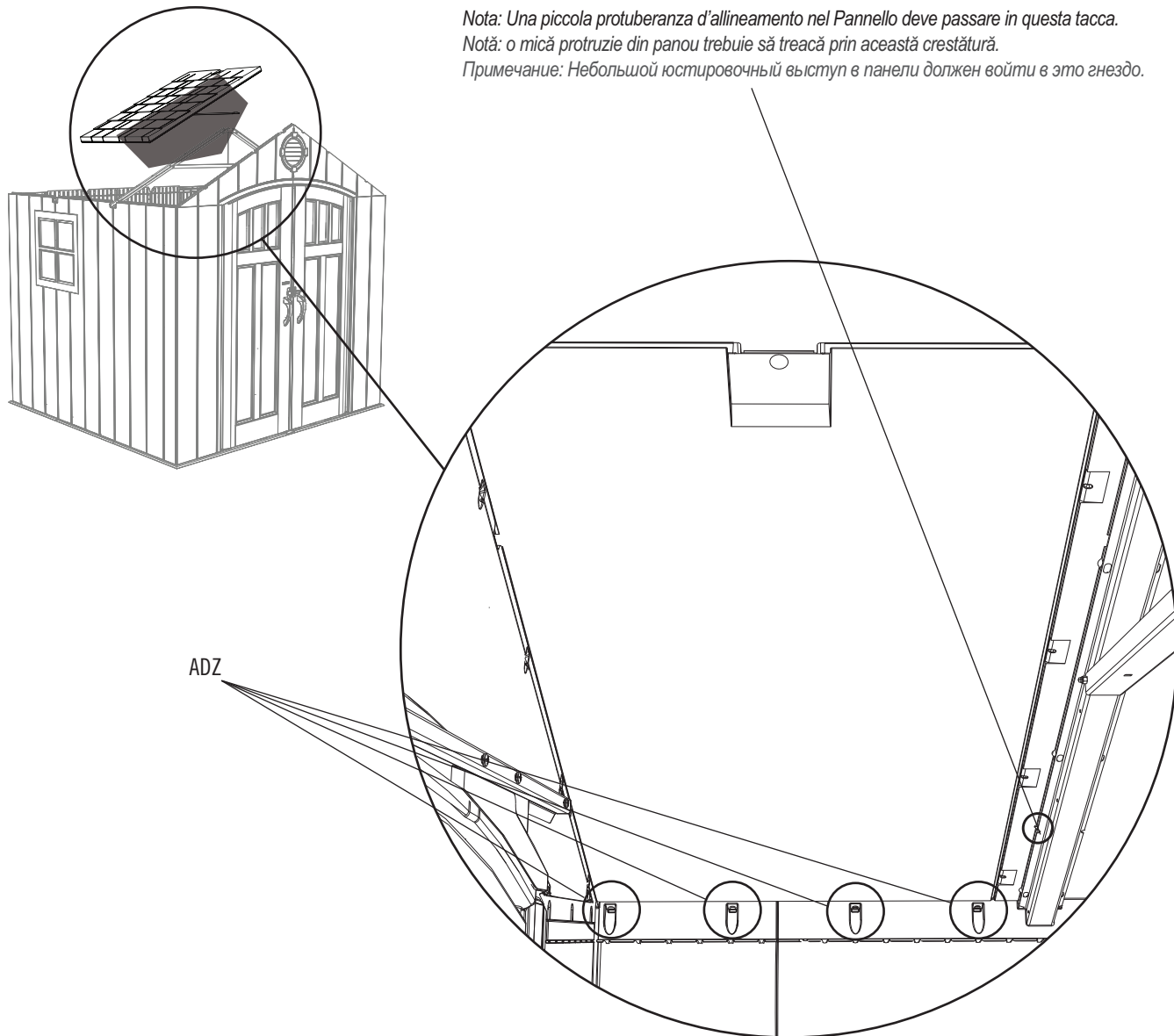
10.3

- Align i quattro fori nel Pannello del muro con those nei bordo inferiore del Pannello del tetto, e inserire quattro (4) **Viti (ADZ)** per fissare il Pannello al proprio posto.
- Aliniați cele patru orificii de pe panoul de perete cu cele din partea de jos a panoului de acoperiș și introduceți patru (4) **șuruburi (ADZ)** pentru a fixa panoul pe loc.
- Совместите четыре отверстия на Стенной панели с отверстиями внизу Кровельной панели и закрепите Панель на своем месте четырьмя (4) **Шурупами(ADZ)**.

Nota: Una piccola protuberanza d'allineamento nel Pannello deve passare in questa tacca.

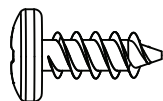
Notă: o mică protruție din panou trebuie să treacă prin această creștătură.

Примечание: Небольшой юстировочный выступ в панели должен войти в это гнездо.



► SEZIONE 10 (CONTINUA) / SECȚIUNEA 10 (CONTINUARE) / РАЗДЕЛ 10 (ПРОДОЛЖЕНИЕ)

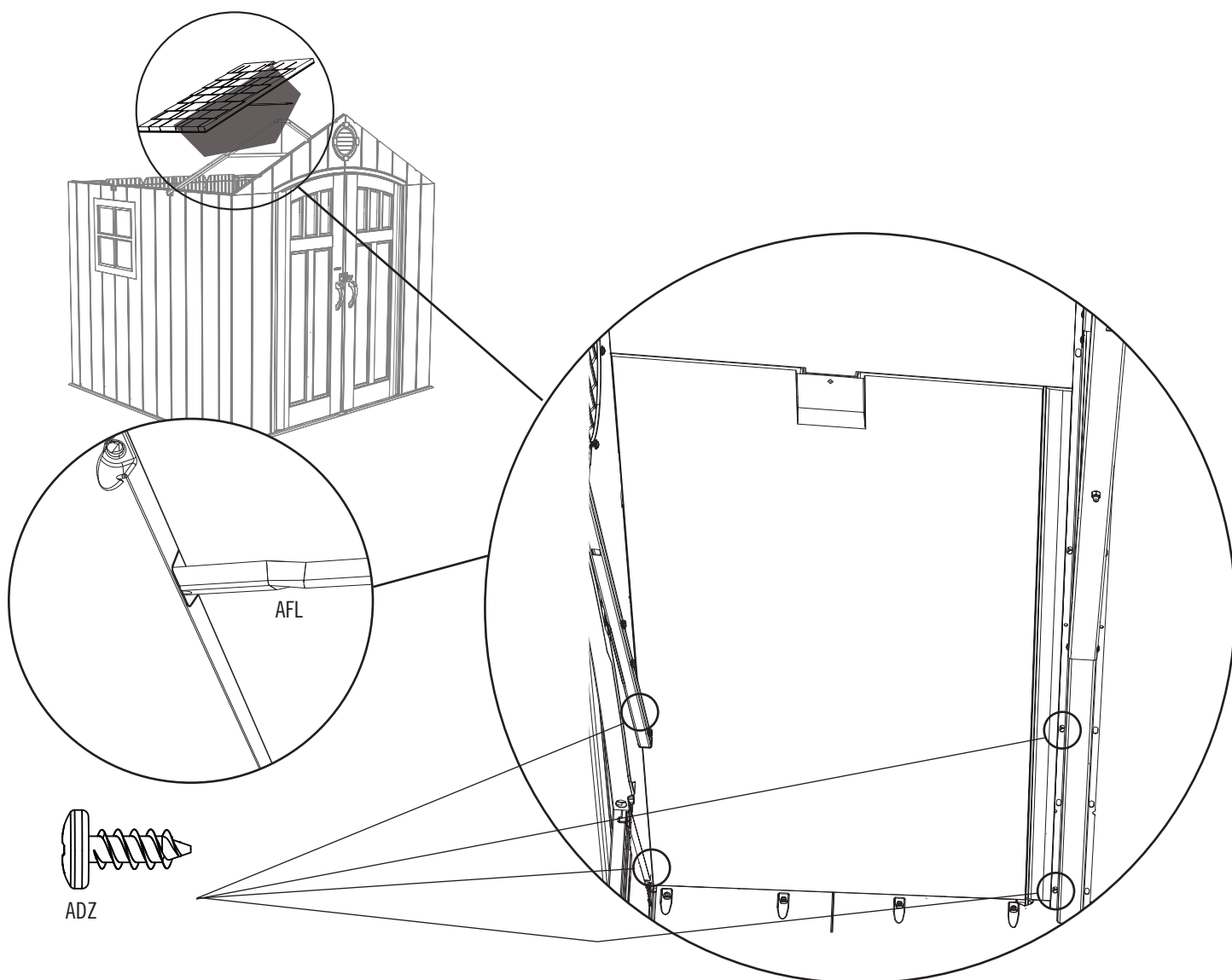
FERRAMENTA E STRUMENTI NECESSARI / UNELTE ȘI ARTICOLE NECESARE / НЕОБХОДИМЫЕ ИНСТРУМЕНТЫ И КРЕПЕЖНАЯ ФУРНИТУРА



ADZ (x4)

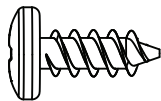
10.4

- Inserire le prime due **Viti (ADZ)** attraverso il Timpano et nel Pannello del tetto e attraverso la Capriata e nel Pannello del tetto nei punti indicati.
- Introduceți primele două **șuruburi (ADZ)** prin fronton și în panoul de acoperiș și primele două **șuruburi (ADZ)** prin grinda de susținere și panoul de acoperiș în locurile indicate.
- Прикрепите в указанных местах двумя **Шурупами (ADZ)** Фронтон к Кровельной панели и еще двумя **Шурупами (ADZ)** Ферму к Кровельной панели.



► SEZIONE 10 (CONTINUA) / SECȚIUNEA 10 (CONTINUARE) / РАЗДЕЛ 10 (ПРОДОЛЖЕНИЕ)

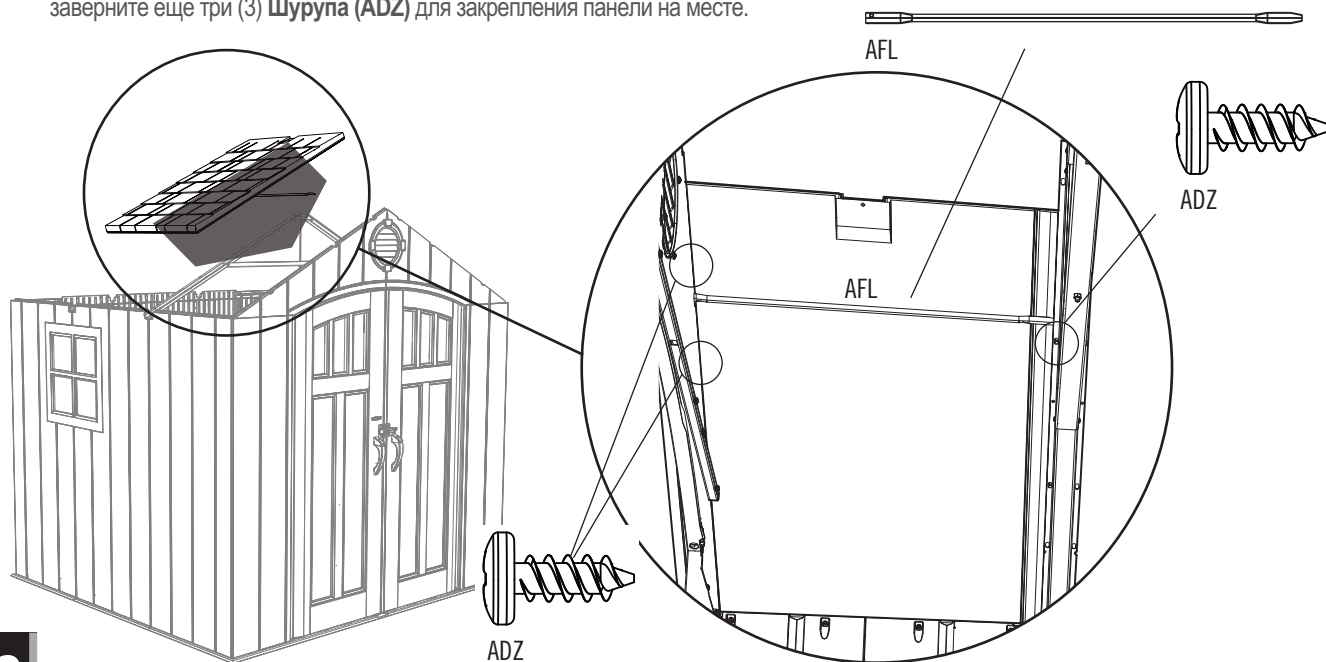
FERRAMENTA E STRUMENTI NECESSARI / UNELTE ȘI ARTICOLE NECESARE / НЕОБХОДИМЫЕ ИНСТРУМЕНТЫ И КРЕПЕЖНАЯ ФУРНИТУРА



ADZ (x14)

10.5

- Ora, inserire il **Supporto del tetto (AFL)** dentro le tacche nel Timpano e tra la Capriata e il Pannello del tetto. Inserire tre (3) **Viti (ADZ)** di più per allacciare il Pannello al proprio posto.
- Introduceți **suportul acoperișului (AFL)** în creștăturile din fronton și între grinda de susținere și panoul de acoperiș. Introduceți alte trei (3) **șuruburi (ADZ)** pentru a fixa pe loc panoul.
- Вставьте **Опорный стержень крыши (AFL)** в гнездо Фронтона и гнездо между Фермой и Кровельной панелью. Вставьте и заверните еще три (3) **Шурупа (ADZ)** для закрепления панели на месте.



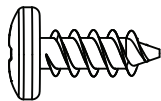
10.6

- Attaccare questo **Pannello del tetto** come il primo **Pannello del tetto**.
- Fixați acest panou de acoperiș așa cum l-ați fixat pe primul.
- Закрепите эту **Кровельную панель** таким же образом, как и первую.



► SEZIONE 10 (CONTINUA) / SECȚIUNEA 10 (CONTINUARE) / РАЗДЕЛ 10 (ПРОДОЛЖЕНИЕ)

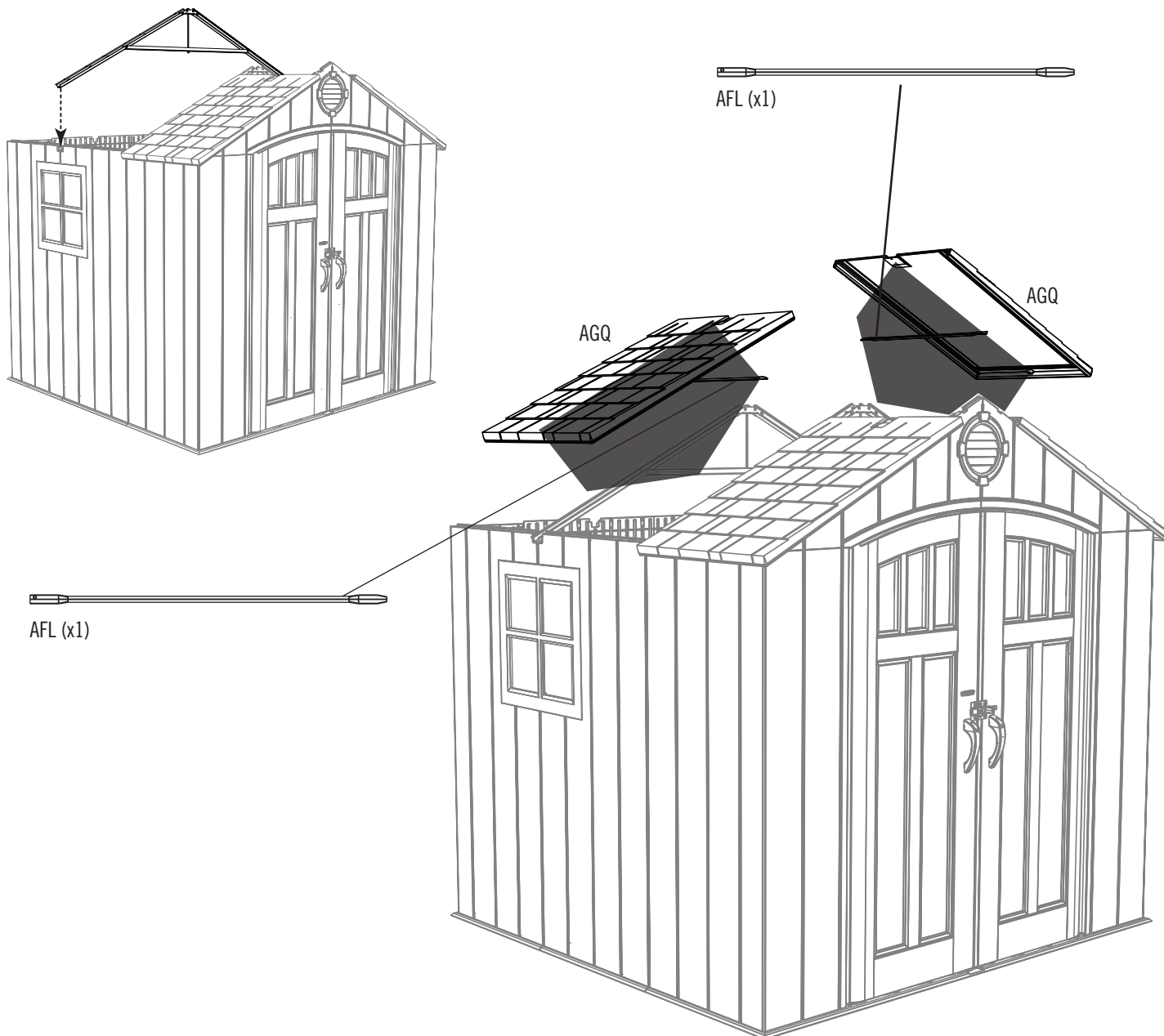
FERRAMENTA E STRUMENTI NECESSARI / UNELTE ȘI ARTICOLE NECESARE / НЕОБХОДИМЫЕ ИНСТРУМЕНТЫ И КРЕПЕЖНАЯ ФУРНИТУРА



ADZ (x20)

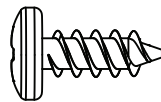
10.7

- Ripetere i passaggi precedenti per i pannelli centrali del tetto.
- Repetați pașii anteriori pentru panourile centrale de acoperiș.
- Повторите шаги в указанной последовательности для центральных кровельных панелей.



► SEZIONE 10 (CONTINUA) / SECȚIUNEA 10 (CONTINUARE) / РАЗДЕЛ 10 (ПРОДОЛЖЕНИЕ)

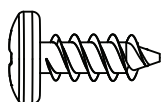
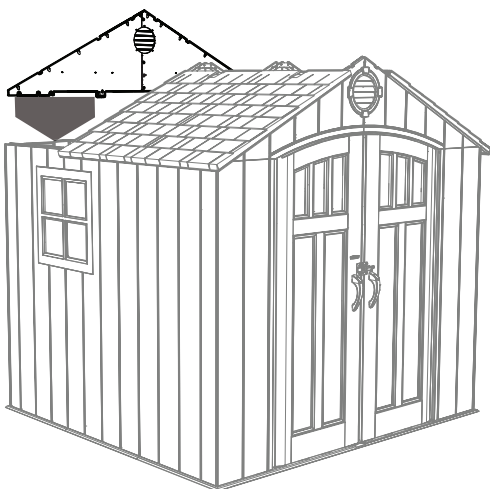
FERRAMENTA E STRUMENTI NECESSARI / UNELTE ȘI ARTICOLE NECESARE / НЕОБХОДИМЫЕ ИНСТРУМЕНТЫ И КРЕПЕЖНАЯ ФУРНИТУРА



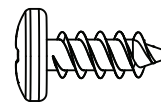
ADZ (x14)

10.8

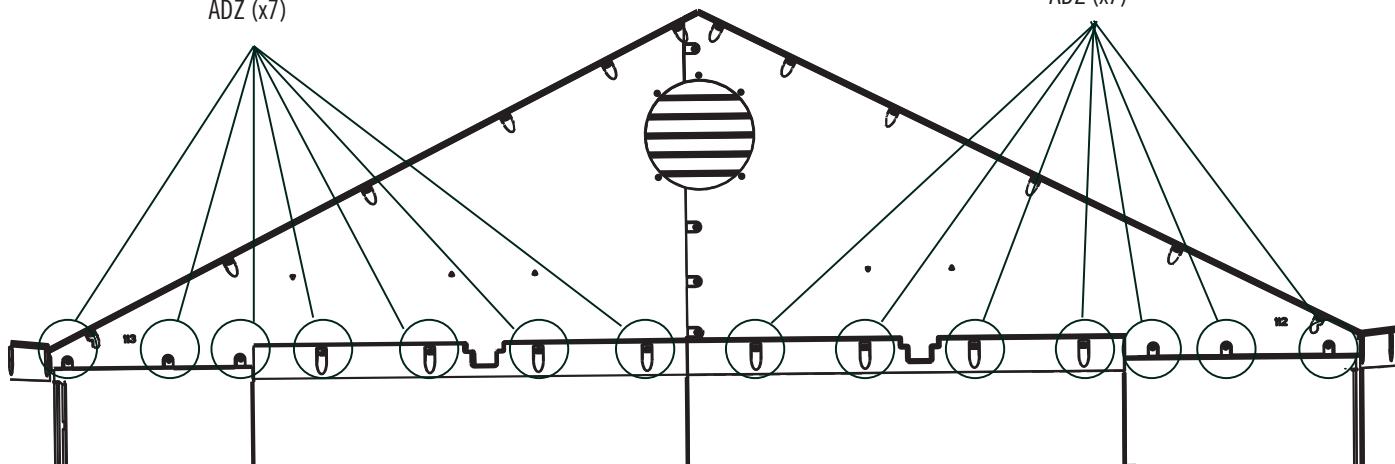
- Fissare il Timpano posteriore al capanno utilizzando quattordici (14) Viti (ADZ).
- Atașăți frontonul din spate pe șopron folosind paisprezece (14) șuruburi (ADZ).
- Установите на Сарай Задний фронтон с помощью четырнадцати (14) Шурупов (ADZ).



ADZ (x7)

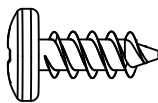


ADZ (x7)



► SEZIONE 10 (CONTINUA) / SECȚIUNEA 10 (CONTINUARE) / РАЗДЕЛ 10 (ПРОДОЛЖЕНИЕ)

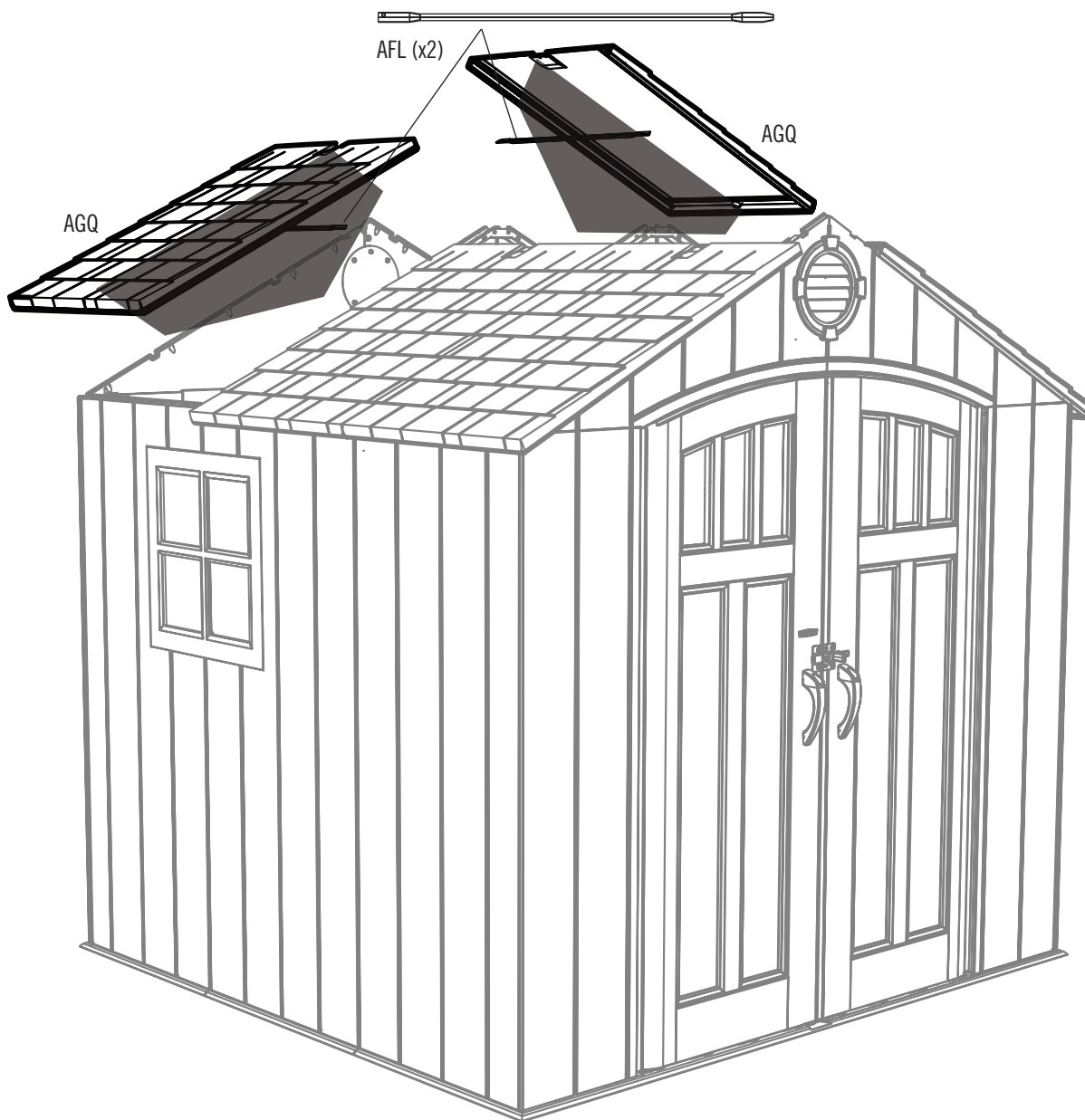
FERRAMENTA E STRUMENTI NECESSARI / UNELTE ȘI ARTICOLE NECESARE / НЕОБХОДИМЫЕ ИНСТРУМЕНТЫ И КРЕПЕЖНАЯ ФУРНИТУРА



ADZ (x22)

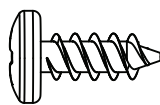
10.9

- Attaccare gli ultimi due Pannelli del tetto al capanno nello stesso modo come i primi due Pannelli del tetto.
- Atașati ultimele două panouri de acoperiș pe șopron așa cum ați făcut cu primele două.
- Установите на Сарай последние две Кровельные панели таким же образом, как и две первые.



► SEZIONE 10 (CONTINUA) / SECȚIUNEA 10 (CONTINUARE) / РАЗДЕЛ 10 (ПРОДОЛЖЕНИЕ)

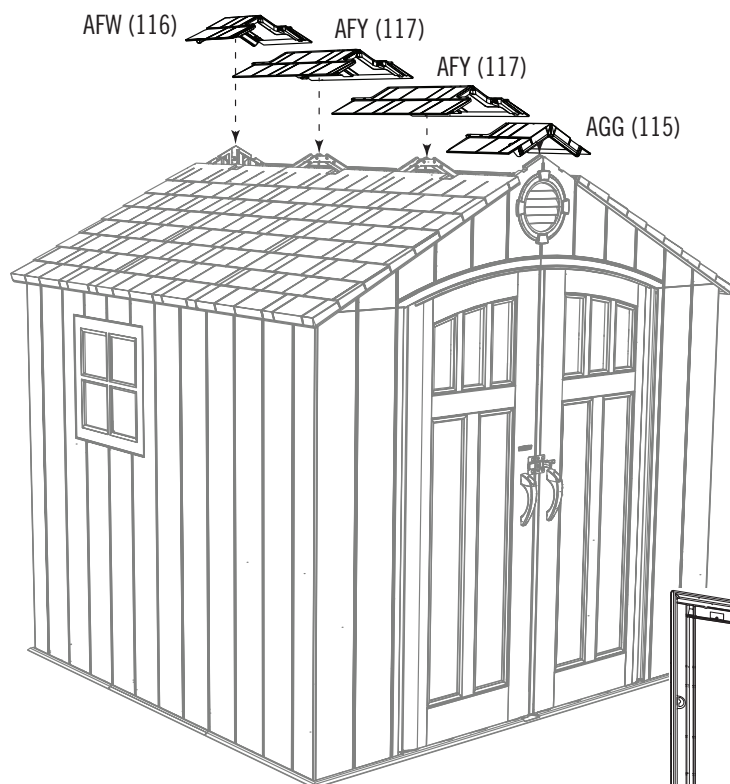
FERRAMENTA E STRUMENTI NECESSARI / UNELTE ȘI ARTICOLE NECESARE / НЕОБХОДИМЫЕ ИНСТРУМЕНТЫ И КРЕПЕЖНАЯ ФУРНИТУРА



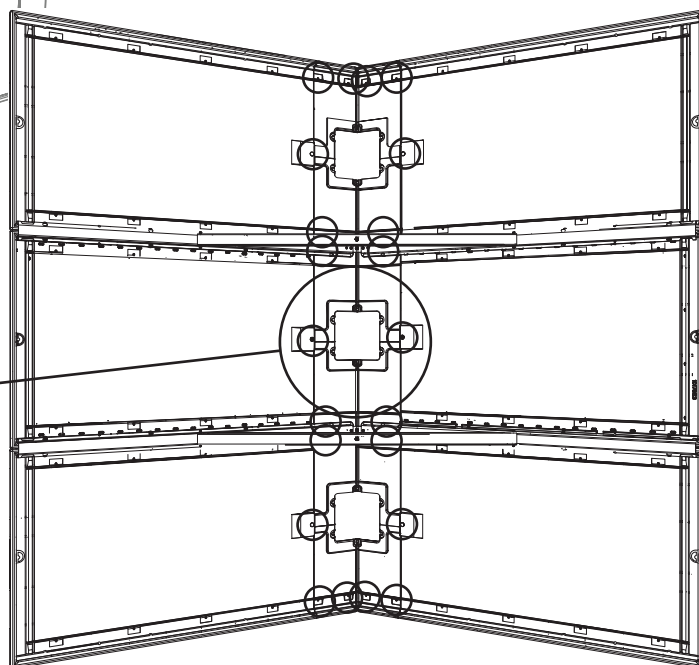
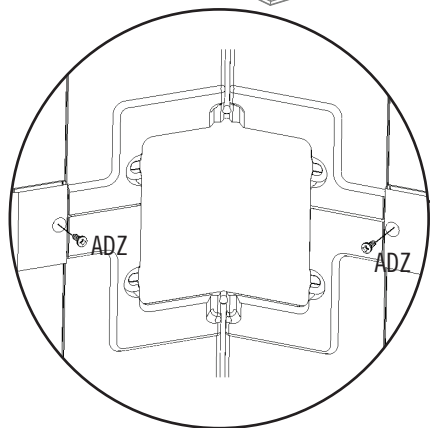
ADZ (x22)

10.10

- Partendo dal fronte, attaccare le tegole al capanno usando i materiali forniti.
- Începând din partea frontală, fixați capacele de acoperiș ale șopronului folosind piesele furnizate.
- Начиная с передней части, установите на крыше заглушки при помощи предоставленных крепежных инструментов.

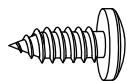


! *Nota: Le parti finali delle tegole si sovrappongono una all'altra.*
Observație: Capetele capacelor de acoperiș se suprapun.
Примечание: Края заглушек должны быть уложены внахлест.

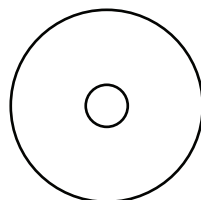


► SEZIONE 10 (CONTINUA) / SECȚIUNEA 10 (CONTINUARE) / РАЗДЕЛ 10 (ПРОДОЛЖЕНИЕ)

FERRAMENTA E STRUMENTI NECESSARI / UNELTE ȘI ARTICOLE NECESARE / НЕОБХОДИМЫЕ ИНСТРУМЕНТЫ И КРЕПЕЖНАЯ ФУРНИТУРА



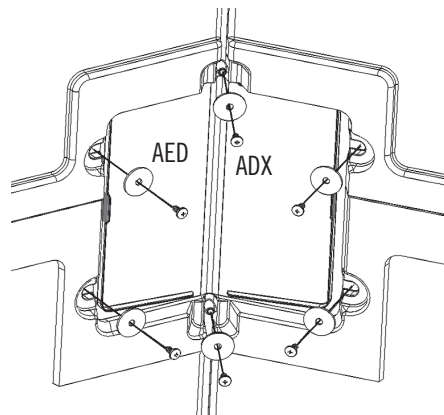
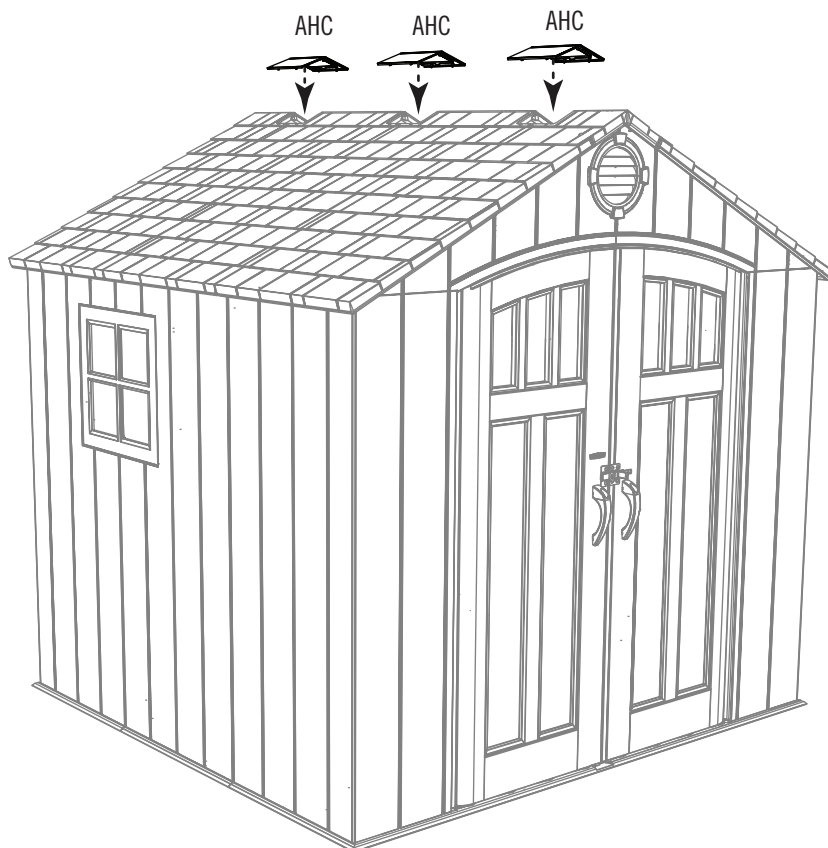
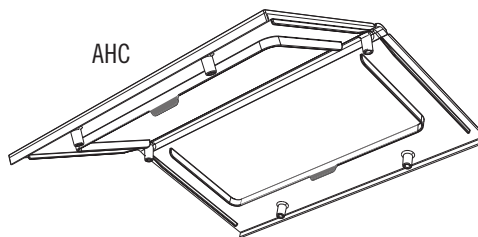
ADX (x18)



AED (x18)

10.11

- Piegare i **Lucernari (AHC)**, e collegarli al tetto usando sei (6) **Viti (ADX)** e **Rondelle (AED)** per ciascun lucernario.
- Pliți **lucarnele (AHC)**, și fixați-le la tavan cu ajutorul a șase (6) **șuruburi (ADX)** și **șaibe (AED)** pentru fiecare lucarnă.
- Сложите **световые люки (AHC)** и укрепите на крыше шестью (6) **шурупами (ADX)** и **шайбами (AED)** каждый из них.



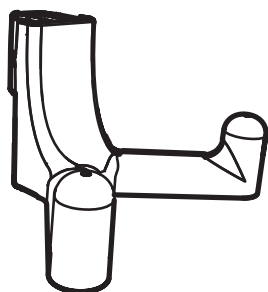
11

INSTALLAZIONE DEI GANCI A PARETE / MONTAREA CÂRLIGELOR DE PERETE / МОНТАЖ НАСТЕННЫХ КРЮКОВ



FERRAMENTA NECESSARIA / ARTICOLE NECESARE / НЕОБХОДИМАЯ КРЕПЕЖНАЯ ФУРНИТУРА

Confezioni per pezzi piccoli / Ambalaj pentru piese mici / Прозрачная упаковка



EDL (x6)



PEZZI NECESSARI / PIESE NECESARE / НЕОБХОДИМЫЕ ДЕТАЛИ

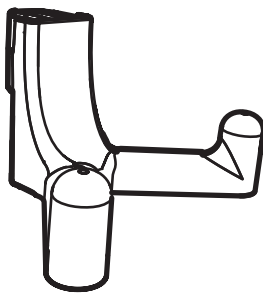
Pezzi di plastica / Piese de plastic / Пластиковые детали



STRUMENTI NECESSARI / UNELTE NECESARE / НЕОБХОДИМЫЕ ИНСТРУМЕНТЫ

► SEZIONE 11 (CONTINUA) / SECȚIUNEA 11 (CONTINUARE) / РАЗДЕЛ 11 (ПРОДОЛЖЕНИЕ)

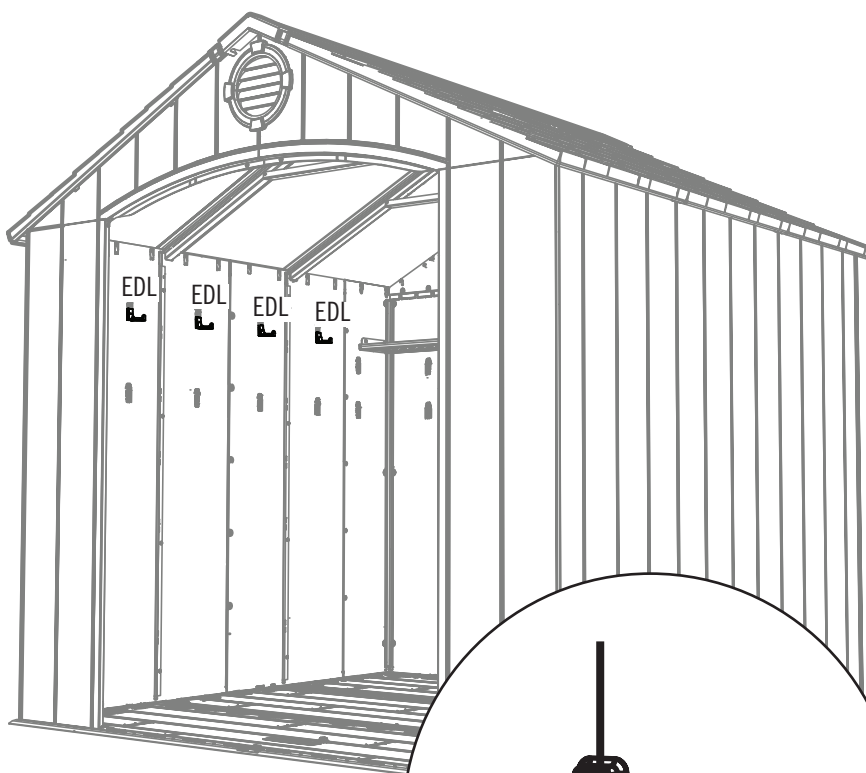
FERRAMENTA E STRUMENTI NECESSARI / UNELTE ȘI ARTICOLE NECESARE / НЕОБХОДИМЫЕ ИНСТРУМЕНТЫ И КРЕПЕЖНАЯ ФУРНИТУРА



EDL (x6)

11.1

- Inserire i sei (6) **Ganci a parete (EDL)** in una delle scanalature nei Pannelli parete (su qualsiasi lato del capanno). Spingerli verso il basso per bloccarli in posizione.
- Introduceți cele șase (6) **șuruburi de perete (EDL)** în oricare dintre fantele din panourile de perete (oricare parte a magaziei). Apoi, apăsați în jos pentru a le bloca.
- Вставьте шесть (6) **настенных крюков (EDL)** в гнезда на любой стеновой панели внутри сарая. Потяните крюк вниз, чтобы зафиксировать его.



ATTENZIONE

Il carico massimo su un gancio a parete non deve superare i 7 lb. (3,2 Kg.) e in totale non più di 30 lb. (14 Kg.) su ogni pannello parete. Non osservare questa avvertenza può provocare danni a cose e/o lesioni personali.



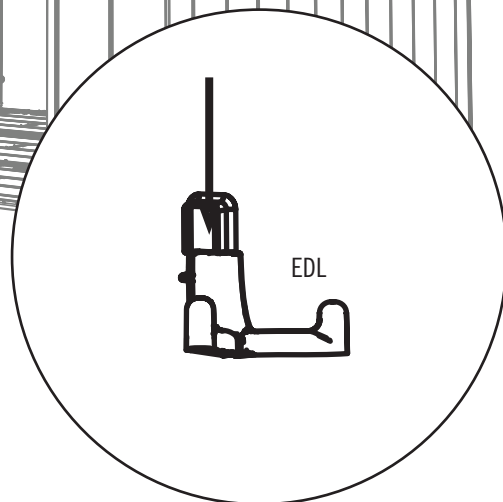
AVERTISMENT

Greutatea totală pe cârligul de perete nu trebuie să depășească 7 livre (3,2 kg) și nici mai mult de 30 livre (14 kg) pe panoul de perete. Nerespectarea acestui avertisment poate produce la pagube materiale și/sau rănire corporală.



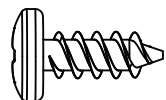
ПРЕДУПРЕЖДЕНИЕ

Общая нагрузка на настенный крюк не должна превышать 7 фунтов (3,2 кг), а нагрузка на настенную панель — 30 фунтов (14 кг). Несоблюдение указанных ограничений может привести к повреждению имущества или травмам.

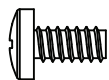



FERRAMENTA NECESSARIA / ARTICOLE NECESARE / НЕОБХОДИМАЯ КРЕПЕЖНАЯ ФУРНИТУРА

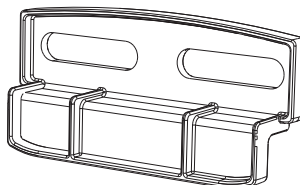
Confezioni per pezzi piccoli / Ambalaj pentru piese mici / Прозрачная упаковка



ADZ (x4)



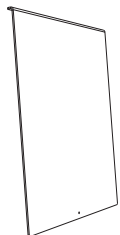
ADY (x1)



AIS (x2)


PEZZI NECESSARI / PIESE NECESARE / НЕОБХОДИМЫЕ ДЕТАЛИ

Pezzi di plastica / Piese de plastic / Пластиковые детали

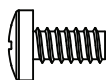


AHE (x1)


STRUMENTI NECESSARI / UNELTE NECESARE / НЕОБХОДИМЫЕ ИНСТРУМЕНТЫ


► SEZIONE 12 (CONTINUA) / SECȚIUNEA 12 (CONTINUARE) / РАЗДЕЛ 12 (ПРОДОЛЖЕНИЕ)

FERRAMENTA E STRUMENTI NECESSARI / UNELTE ȘI ARTICOLE NECESARE / НЕОБХОДИМЫЕ ИНСТРУМЕНТЫ И КРЕПЕЖНАЯ ФУРНИТУРА



ADY (x1)



• Se ci sono dubbi per questa sezione, scannerizzare il codice per vedere un video su come montare questa sezione.

• Dacă întâmpinați dificultăți în această secțiune, urmați codul de mai jos pentru a vizualiza o secvență video despre modul de asamblare din această secțiune.

• Если у вас возникают трудности с этим разделом, отсканируйте код ниже, чтобы посмотреть видео с инструкциями.



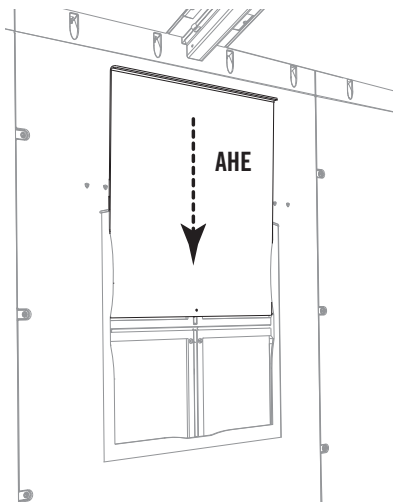
<http://go.lifetime.com/8wininstall>

12.2

• Con il bordo curvo verso l'alto e verso l'interno, far scorrere il Vetro della finestra nella apertura.

• Cu marginea curbată îndreptată în sus și spre dumneavoastră, glisați panoul de fereastră în deschizătură.

• Возьмите ее таким образом, чтобы закругленная кромка находилась вверху и была направлена в вашу сторону, и вставьте в нижний проем.

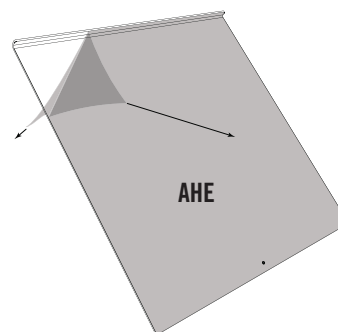


12.1

• Staccare lo strato protettivo di entrambi i lati del Vetro della finestra (AHE).

• Îndepărtați plasticul de protecție de pe ambele părți ale panoului de fereastră (AHE).

• Снимите защитный пластик с обеих сторон Оконной панели (AHE).

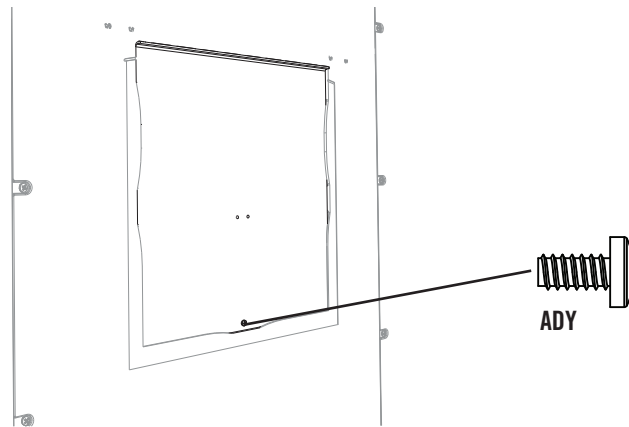


12.3

• Inserire una Vite (ADY) nel foro al bordo inferiore del Vetro della finestra. Questo aiuta a prevenire la chiusura del Vetro della finestra.

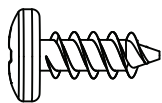
• Introduceți un șurub (ADY) în orificiul de pe partea de jos a panoului de fereastră. Procedura ajută la menținerea în poziția deschisă a panoului de fereastră.

• Заверните Шуруп (ADY) в отверстие в нижней части Оконной панели. Это поможет удерживать Оконную панель вверху в открытом состоянии.

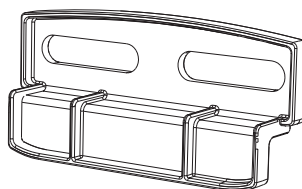


► SEZIONE 12 (CONTINUA) / SECȚIUNEA 12 (CONTINUARE) / РАЗДЕЛ 12 (ПРОДОЛЖЕНИЕ)

FERRAMENTA E STRUMENTI NECESSARI / UNELTE ȘI ARTICOLE NECESARE / НЕОБХОДИМЫЕ ИНСТРУМЕНТЫ И КРЕПЕЖНАЯ ФУРНИТУРА



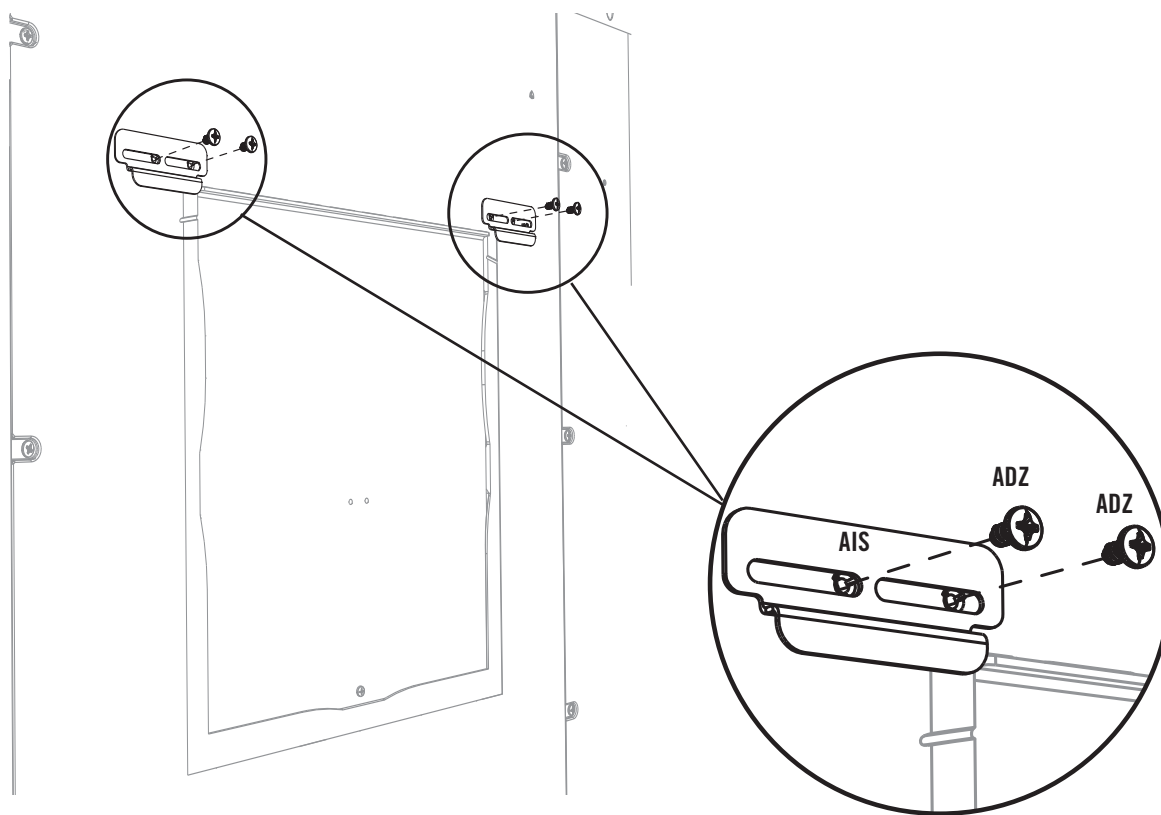
ADZ (x4)



AIS (x2)

12.4

- Attaccare i due (2) **Fermi della finestra (AIS)** agli angoli superiori della apertura del Pannello. **Il Fermo deve muovere liberamente.**
- Atașăți cele două (2) **zăvoare de fereastră (AIS)** în colțurile din sus ale deschizăturii panoului. **Zăvorul trebuie să se miște liber.**
- Установите две (2) **Оконные защелки (AIS)** в верхних углах проема Панели. **Защелка должна легко двигаться.**

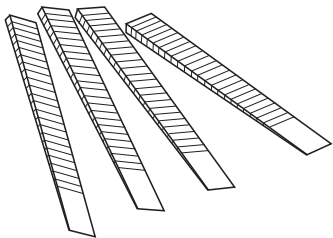



FERRAMENTA NECESSARIA / ARTICOLE NECESARE / НЕОБХОДИМАЯ КРЕПЕЖНАЯ ФУРНИТУРА

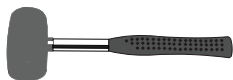
Confezioni per pezzi piccoli / Ambalaj pentru piese mici / Прозрачная упаковка


PEZZI NECESSARI / PIESE NECESARE / НЕОБХОДИМЫЕ ДЕТАЛИ

Pezzi di plastica / Piese din plastic / Пластиковые детали



AIX (x4)


STRUMENTI NECESSARI / UNELTE NECESARE / НЕОБХОДИМЫЕ ИНСТРУМЕНТЫ


► SEZIONE 12 (CONTINUA) / SECȚIUNEA 12 (CONTINUARE) / РАЗДЕЛ 12 (ПРОДОЛЖЕНИЕ)

FERRAMENTA E STRUMENTI NECESSARI / UNELTE ȘI ARTICOLE NECESARE / НЕОБХОДИМЫЕ ИНСТРУМЕНТЫ И КРЕПЕЖНАЯ ФУРНИТУРА

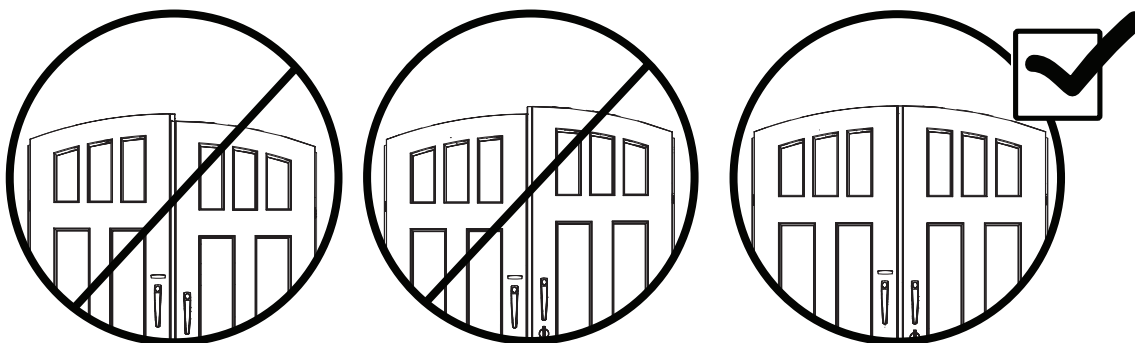


AIX (x4)



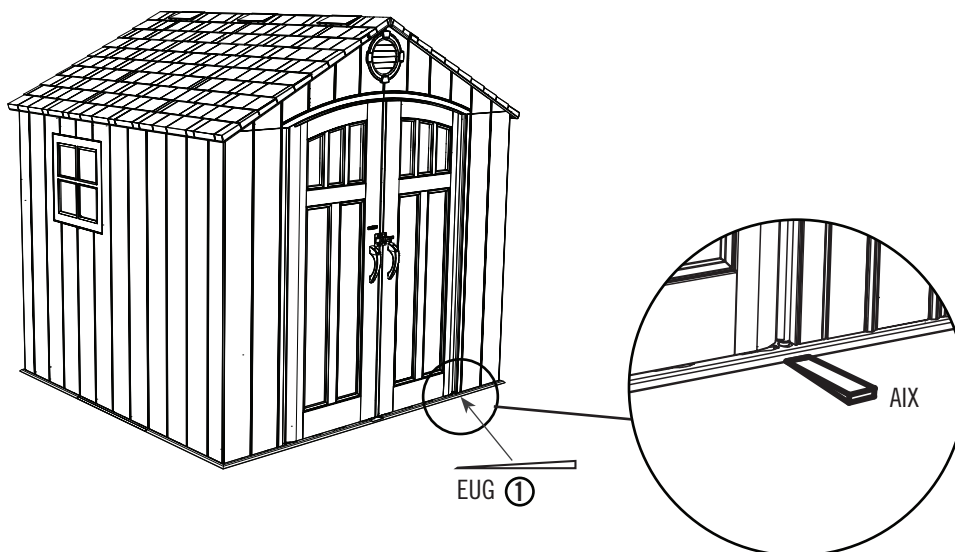
13.1

- Se una porta non è allineate in cima, seguire questi passi per aggiustarla:
- Dacă ușile nu sunt la același nivel, urmați pașii din această pagină sau următoarea pentru a le aduce la nivel.
- Если Двери оказались не на одном уровне, выровняйте их, как это описано на этой или следующей странице.



13.2

- Se la Porta sinistra è più alta della Porta destra, inserire una **Zeppa (AIX)** direttamente sotto il Tubo destra di cardine fino a che le Porte sono alla stessa altezza. **Staccare tutto l'eccesso della Zeppa.** Se la Porta destra è più alta della Porta sinistra, inserire una **Zeppa (AIX)** direttamente sotto il Tubo sinistra di cardine fino a che le Porte sono alla stessa altezza. **Staccare tutto l'eccesso della Zeppa.**
- Dacă ușa din stânga este poziționată mai sus, introduceți o **pană (AIX)** direct sub podea, sub tubul de balama din dreapta, până când ușile ajung la aceeași înălțime. **Rupeți partea în exces a penei.** Dacă ușa din dreapta este poziționată mai sus, introduceți o **pană (AIX)** direct sub podea, sub tubul de balama din stânga, până când ușile ajung la aceeași înălțime. **Rupeți partea în exces a penei.**
- Если Левая дверь оказалась выше, вставьте **Клин (AIX)** под пол непосредственно в то место, где находится правый Трубчатый шарнирный стержень. Задвиньте его вглубь до того момента, пока Двери не окажутся на одной высоте. **Обломайте избыточную часть Клина.** Если Правая дверь оказалась выше, вставьте **Клин (AIX)** под пол непосредственно в то место, где находится левый Трубчатый шарнирный стержень. Задвиньте его вглубь до того момента, пока Двери не окажутся на одной высоте. **Обломайте избыточную часть Клина.**





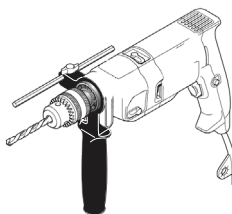
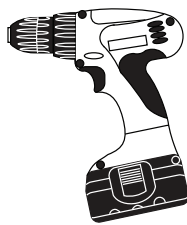
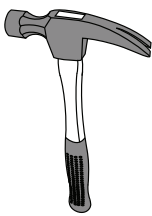
FERRAMENTA NECESSARIA / ARTICOLE NECESARE / НЕОБХОДИМАЯ КРЕПЕЖНАЯ ФУРНИТУРА



PEZZI NECESSARI / PIESE NECESARE / НЕОБХОДИМЫЕ ДЕТАЛИ



STRUMENTI NECESSARI / UNELTE NECESARE / НЕОБХОДИМЫЕ ИНСТРУМЕНТЫ

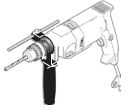


5/16" (8 mm) Punta di trapano per legno
5/16" (8 mm) Burghiu pentru lemn
5/16" (8 mm) Сверло по дереву

5/16" (8 mm) Punta di trapano per muratura
5/16" (8 mm) Burghiu pentru zidărie
5/16" (8 mm) Сверло по бетону

► SEZIONE 14 (CONTINUA) / SECȚIUNEA 14 (CONTINUARE) / РАЗДЕЛ 14 (ПРОДОЛЖЕНИЕ)

PER LE PIATTAFORME DI CEMENTO / PENTRU PLATFORMELE DE BETON / ДЛЯ БЕТОННЫХ ОСНОВАНИЙ



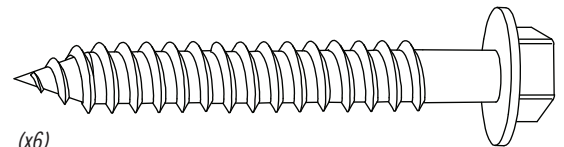
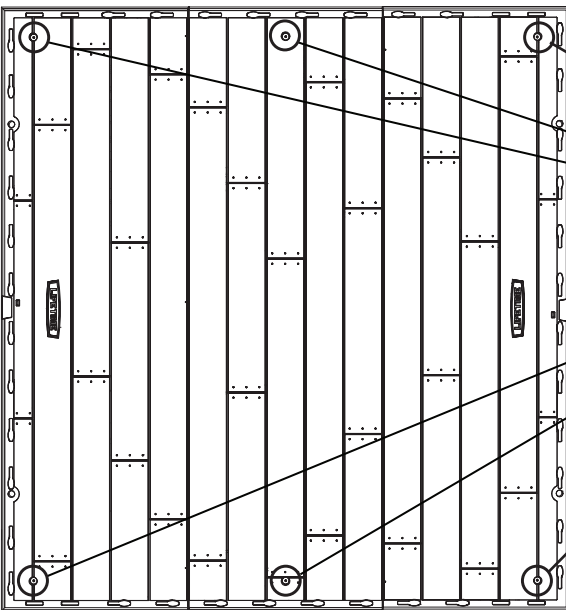
5/16" (8 mm)



14.1

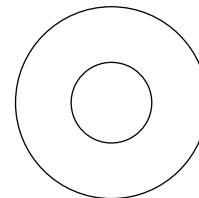
- Per fissare il capanno, è necessario acquistare la giusta ferramenta per l'ancoraggio. **Per una piattaforma di cemento**, noi raccomandiamo di utilizzare un martello pneumatico, una punta di trapano per muratura 5/16" (8 mm), sei (6) Viti di cemento 3/8" x 2" (10 mm x 5 cm), e sei (6) Rondelle piane 3/8" x 1" (10 mm x 2,5 cm).
- Pentru a ancora șopronul, trebuie să achiziționați articolele de ancorare corespunzătoare. **Pentru o platformă de beton** recomandăm utilizarea unei mașini de găurit cu percuție, a unui burghiu pentru zidărie de 8 mm (5/16 inch), a șase (6) șuruburi de beton de 10 mm x 5 cm (3/8 x 2 inch) și a șase (6) șaibe de protecție de 10 mm x 2,5 cm (3/8 x 1 inch).
- Чтобы закрепить сарай, вам потребуется приобрести соответствующие анкерные изделия. **Для бетонного основания**, мы рекомендуем использовать молотковый перфоратор, сверло с алмазной коронкой размером 5/16" (8 мм), шесть (6) предназначенных для бетона шурупов размером 3/8" x 2" (10 мм x 5 см), а также шесть (6) Увеличенные шайбы размером 3/8" x 1" (10 мм x 2,5 см).

- **!** Le viti non devono superare il diametro di 3/8" (10 mm). Fare riferimento al negozio di ferramenta locale per questi utensili.
- Nu depășiți un diametru de 10 mm (3/8 inch) al șurubului. Consultați magazinul local de bricolaj pentru aceste articole.
- Диаметр шурупов не должен превышать 3/8" (10 мм). Для приобретения этих крепежных средств обратитесь в свой местный магазин строительных материалов.



(x6)

(Non inclusi) (Neinclus) (Не включено)



(x6)

(Non inclusi) (Neinclus) (Не включено)

⚠ AVVERTIMENTO / AVERTISMENT / ОСТОРОЖНО ⚠

- Il mancato ancoraggio del capanno può causare danni all' proprietà e/o lesioni alla persona.
- Omiterea ancorării șopronului poate duce la daune provocate bunurilor și/sau rănirea persoanelor.
- Если вы не закрепили сарай, это может привести к порче имущества и/или травме.

► SEZIONE 14 (CONTINUA) / SECȚIUNEA 14 (CONTINUARE) / РАЗДЕЛ 14 (ПРОДОЛЖЕНИЕ)

PER LE PIATTAFORME DI LEGNO / PENTRU PLATFORMELE DE LEMN / ДЛЯ ДЕРЕВЯННОГО ОСНОВАНИЯ



5/16" (8 mm)



7/16" (11 mm)

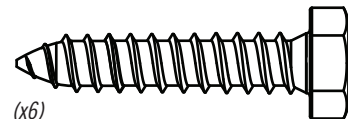
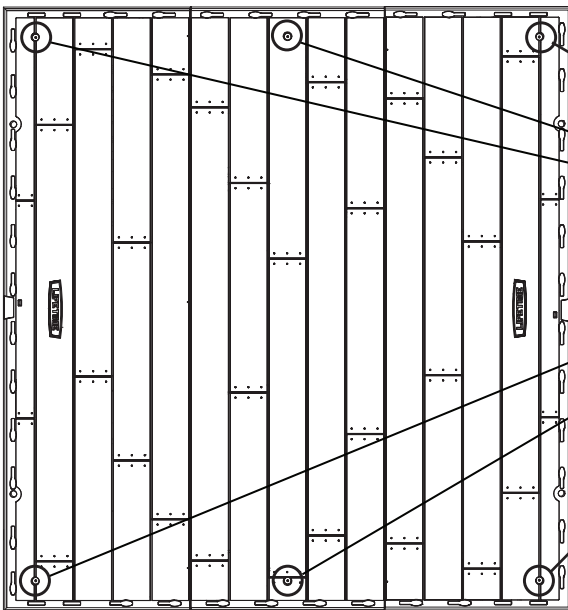


14.1

- Per fissare il capanno, è necessario acquistare la giusta ferramenta per l'ancoraggio. **Per una piattaforma di legno**, noi raccomandiamo di utilizzare un trapano, una punta di trapano 5/16" (8 mm), otto (8) Viti larghe di legno 3/8" x 1 1/2" (10 mm x 4 cm), e otto (8) Rondelle piane 3/8" x 1" (10 mm x 2,5 cm).
- Pentru a ancora șopronul, trebuie să achiziționați articolele de ancorare corespunzătoare. **Pentru o platformă cu cadru de lemn** recomandăm utilizarea unei mașini de găurit, a unui burghiu de 8 mm (5/16 inch), a opt (8) șuruburi de 10 mm x 4 cm (3/8 x 1 1/2 inch) și a opt (8) șaibe de protecție de 10 mm x 2,5 cm (3/8 x 1 inch).
- Чтобы закрепить сарай, вам потребуется приобрести соответствующие анкерные изделия. **Для деревянного основания**, мы рекомендуем использовать дрель, сверло диаметром 5/16" (8 мм), восемь (8) Шуруп с квадратной головкой размером 3/8" x 1 1/2" (10 мм x 4 см) и восемь (8) Увеличенных шайб размером 3/8" x 1" (10 мм x 2,5 см).

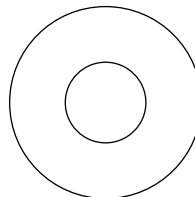


- *Le viti non devono superare il diametro di 3/8" (10 mm). Fare riferimento al negozio di ferramenta locale per questi utensili.*
- *Nu depășiți un diametru de 10 mm (3/8 inch) al șurubului. Consultați magazinul local de bricolaj pentru aceste articole.*
- *Диаметр шурупов не должен превышать 3/8" (10 мм). Для приобретения этих крепежных средств обратитесь в свой местный магазин строительных материалов.*



(x6)

(Non inclusi) (Neinclus) (Не включено)



(x6)

(Non inclusi) (Neinclus) (Не включено)



AVVERTIMENTO / AVERTISMENT / ОСТОРОЖНО



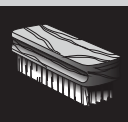
- Il mancato ancoraggio del capanno può causare danni all proprietà e/o lesioni alla persona.
- Omiterea ancorării șopronului poate duce la daune provocate bunurilor și/sau rănirea persoanelor.
- Если вы не закрепили сарай, это может привести к порче имущества и/или травме.



NOTE / POZNÁMKY / ПРИМЕЧАНИЯ



NOTE / POZNÁMKY / ПРИМЕЧАНИЯ



PULIZIA E MANUTENZIONE

Congratulazioni per aver acquistato un prodotto Lifetime®. Seguendo le istruzioni riportate di seguito, il vostro prodotto Lifetime può essere usato per anni dando soddisfazione.

I pannelli in polietilene sono resistenti a macchie e solventi. La maggior parte delle macchie si tolgono usando un sapone leggero e una spazzola. Materiali di pulizia abrasivi possono grattare la plastica e pertanto non se ne raccomanda l'uso. Riparare graffi o punti di ruggine sul metallo passando leggermente della carta vetrata sull'area in questione; dare una prima mano con vernice di fondo spray e quindi usare una vernice smaltata spray brillante. Evitare di mettere una fonte di calore diretta sulle superfici o nelle loro vicinanze, usando una barriera al calore.



CURĂȚAREA ȘI ÎNGRIJIREA

Felicitări pentru achiziționarea produsului Lifetime®. Respectând instrucțiunile de mai jos, noul dumneavoastră produs Lifetime ar trebui să vă ofere ani de utilizare și bucurie.

Panourile de polietilenă sunt rezistente la pete și solventi. Majoritatea petelor poate fi îndepărtată cu ajutorul unui săpun slab și al unei perii cu fire moi. Materialele de curățare abrazive pot zgâria plasticul și nu sunt recomandate. Reparați zgârieturile sau petele de rugină de pe metal, sablând ușor zona afectată; folosind un grund pulverizat pentru prevenirea ruginii și pulverizând în final o vopsea lucioasă de email. Evitați așezarea unei surse directe de căldură pe sau în apropierea suprafețelor, exceptând cazurile în care folosiți o barieră de căldură.



ЧИСТКА И УХОД

Поздравляем с покупкой изделия Lifetime®. Если вы будете придерживаться приведенных ниже инструкций, сарай сослужит вам хорошую и долгую службу.

Полиэтиленовые панели устойчивы к грязи и действию растворителей. Большинство пятен можно убрать с помощью мягкого мыльного раствора и мягкой щетки. Не рекомендуется использовать средства для абразивной очистки, поскольку они могут поцарапать пластик. Чтобы избавиться от царапин и ржавых пятен на металле, слегка затрите поврежденные участки шкуркой и распылите на них сначала средство против ржавчины, а затем эмалевую краску для высокоглянцевых покрытий. Не ставьте источник тепла на сарай или около него, если не используется термический барьер.



REGISTRARE IL PRODOTTO ONLINE AL SITO WWW.LIFETIME.COM

Alla Lifetime®, siamo impegnati a offrire prodotti innovativi e di qualità. Con la registrazione avrete l'opportunità di darci le vostre impressioni. Le vostre impressioni sono molto importanti per noi.

- Potete anche scegliere di ricevere informazioni su nuovi prodotti o offerte promozionali.
- Nella rara eventualità di un richiamo del prodotto o di una sua modifica per ragioni di sicurezza, la registrazione ci permette di contattarla direttamente.
- La registrazione è veloce, facile e volontaria.

LIFETIME PER VOI:

Garantire la vostra privacy è un'obbligazione costante a Lifetime®. Potete essere sicuri del fatto che Lifetime® non vende o trasmette i vostri dati personali a terzi, o permette a questi di usarli per scopi dei terzi.

Invitiamo a leggere la nostra politica sulla privacy al sito www.lifetime.com

REGISTRATEVI oggi!



ÎNREGISTRAȚI-VĂ PRODUSUL ONLINE LA WWW.LIFETIME.COM

La Lifetime®, ne-am angajat să oferim produse inovatoare și de calitate. În timpul înregistrării, veți avea posibilitatea de a ne trimite feedbackul dumneavoastră. Opinia dumneavoastră este importantă pentru noi.

- De asemenea, veți putea opta să primiți înștiințări despre produse noi sau promoții.
- În cazul improbabil al rechemării unui produs sau al modificării prevederilor de siguranță, înregistrarea ne oferă informațiile de care avem nevoie pentru a vă înștiința direct.
- Înregistrarea este rapidă, simplă și complet voluntară.

PROMISIUNEA LIFETIME PENTRU DUMNEAVOASTRĂ:

Păstrarea confidențialității este o politică de lungă durată la Lifetime®. Puteți avea certitudinea că Lifetime® nu va vinde sau furniza datele dumneavoastră personale către terți sau nu le va permite să utilizeze datele dumneavoastră personale în propriile lor scopuri.

Vă invităm să citiți politica noastră de confidențialitate la www.lifetime.com

ÎNREGISTRAȚI-VĂ azi!



ЗАРЕГИСТРИРУЙТЕ ПРОДУКТ ОНЛАЙН: WWW.LIFETIME.COM

Компания Lifetime® стремится предлагать клиентам только инновационную и качественную продукцию. При регистрации вы сможете оставить нам отзыв. Для нас важно ваше мнение.

- Вы также можете подписаться на рассылку, чтобы получать извещения о новых продуктах и промоакциях.
- В случае изъятия продукции или изменений в системе безопасности (что случается крайне редко) мы можем воспользоваться данными, полученными при регистрации, чтобы непосредственно уведомить вас об этом.
- Регистрация на нашем сайте простая, быстрая и абсолютно добровольная.

ОБЕЩАНИЕ LIFETIME

Защита вашей конфиденциальной информации — один из основных принципов Lifetime®. Вы можете быть уверены, что Lifetime® не продаст и не сообщит ваши персональные данные третьим лицам, а также не разрешит посторонним использовать ваши данные в личных целях.

Ознакомиться с нашей политикой конфиденциальности можно на сайте www.lifetime.com

ЗАРЕГИСТРИРУЙТЕСЬ сегодня!



GARANZIA LIMITATA DI 10 ANNI DA PARTE DELLA FABBRICA

IL PRODUTTORE SI RISERVA IL DIRITTO DI FARE SOSTITUZIONI NEL CASO DI RECLAMI DI GARANZIA SE LE PARTI NON SONO DISPONIBILI O SONO OBSOLETE.

1. I capanni esterni a vita hanno la garanzia, per l'acquirente originale, di essere privi di difetti sia riguardo al materiale sia riguardo alla lavorazione per un periodo di dieci anni a partire dalla data dell'acquisto originale al dettaglio. Con la parola "difetti" si definiscono quelle imperfezioni che compromettono l'uso del prodotto. I difetti che derivano dall'uso improprio, abuso o negligenza annulleranno questa garanzia. Questa garanzia non copre i difetti dovuti a installazione errata, alterazioni o incidenti. Questa garanzia non copre i danni causati da vandalismo, ruggine, "cause di forza maggiore e fenomeni naturali" o qualsiasi altro evento al di là del controllo del produttore.
2. Questa garanzia non è trasferibile ed è esplicitamente limitata alla riparazione o alla sostituzione di un prodotto difettoso. Se il prodotto è difettoso nei termini di questa garanzia, Lifetime Products, Inc. riparerà o sostituirà le parti difettose gratuitamente per l'acquirente. Le spese di spedizione alla e dalla fabbrica o centro di distribuzione non sono coperte e sono a carico dell'acquirente. Le spese di manodopera e le relative spese per la rimozione, l'installazione o la sostituzione del capanno o delle sue parti non sono coperte da questa garanzia.
3. Questa garanzia non copre i graffi o scorticature del prodotto che derivano dall'uso quotidiano. Inoltre, i difetti che derivano da danni intenzionali, negligenza, uso irrazionale o dall'appendersi alla capriata annulleranno questa garanzia.
4. La responsabilità per i danni incidentali o conseguenti è esclusa nella misura in cui è consentito dalla legge. Nonostante sia stato fatto qualsiasi tentativo per comprendere il maggior grado di sicurezza in tutta l'attrezzatura, non è possibile garantire l'impossibilità di infortuni. L'utente si assume la responsabilità per tutti i rischi di infortunio che derivano dall'uso di questo prodotto. Tutta la merce viene venduta a queste condizioni, e nessun rappresentante dell'azienda può ignorare o cambiare questa politica.
5. Questo prodotto non è inteso per uso commerciale o istituzionale; Lifetime Products, Inc. non si assume alcuna responsabilità per tale uso. L'uso commerciale o istituzionale annullerà la garanzia.
6. Le nostre merci hanno garanzie che non possono essere escluse ai sensi della Legge australiana del consumatore. Avete diritto a una sostituzione o rimborso per un difetto fondamentale e come compenso per qualsiasi altro danno o perdita ragionevolmente prevedibili. Avete anche diritto ad avere le merci riparate o sostituite se non sono di qualità accettabile e il difetto non corrisponde a un difetto fondamentale.
7. Questa garanzia sostituisce espressamente tutte le altre garanzie, espresse o implicite, incluse le garanzie di commerciabilità o idoneità all'uso, nella misura consentita dalle leggi statali e Federali. Né Lifetime Products, Inc., né alcun rappresentante si assume qualsiasi altra responsabilità riguardo a questo prodotto. Questa garanzia vi dà dei diritti legali specifici, e potreste aver anche altri diritti che variano da stato a stato.

SI PREGA DI INCLUDERE LA RICEVUTA DI ACQUISTO CON LA DATA E LE FOTOGRAFIE DELLE PARTI DANNEGGIATE RIPORTARE I DIFETTI DEL PRODOTTO PER ISCRITTO A:

Lifetime Products, Inc., PO Box 160010 Clearfield, UT 84016-0010

o chiamare il numero 1-800-225-3865 dal lunedì al venerdì dalle 7.00 alle 17.00 MST.

REGISTRATE IL PRODOTTO PER UN RAPIDO SERVIZIO AI CLIENTI.

Visitate il sito: www.lifetime.com o chiamate 1-800-225-3865 per registrare questo prodotto oggi stesso.

PER I RECLAMI INTERNAZIONALI DI GARANZIA:

Tutti i reclami di garanzia devono essere accompagnati dalla ricevuta di acquisto. Riportare tutti i reclami di garanzia per iscritto al rappresentante delle vendite di zona. Si prega di includere la ricevuta di acquisto con la data e le fotografie delle parti danneggiate. Per identificare il rappresentante di zona, si prega di visitare: www.lifetime.com/international



www.lifetime.com



GARANȚIE DE FABRICĂ LIMITATĂ DE 10 ANI

PRODUCĂTORUL ÎȘI REZERVĂ DREPTUL DE A APELA LA ÎNLOCUIRI PENTRU CERERILE DE GARANȚIE DACĂ PIESELE SUNT INDISPONIBILE SAU SCOASE DIN CIRCULAȚIE.

1. Șoproanele pentru exterior Lifetime sunt garantate pentru cumpărătorul original ca fiind lipsite de defecțiuni ale materialelor sau de producție timp de o perioadă de zece ani de la data achiziției originale din comerț. Cuvântul „defecte” este definit ca imperfecțiuni care împiedică utilizarea produsului. Defectele rezultate din utilizarea necorespunzătoare, abuz sau neglijență vor anula această garanție. Această garanție nu acoperă defectele datorate instalării necorespunzătoare, deteriorării sau accidentelor. Această garanție nu acoperă daunele cauzate de vandalism, ruginire, „fenomene naturale” sau orice alte evenimente care nu se află sub controlul producătorului.

2. Această garanție nu este transferabilă și este limitată în mod expres la repararea sau înlocuirea produsului defect. Dacă produsul se defectează în termenii acestei garanții, Lifetime Products, Inc. va repara sau înlocui piesele defecte, fără a percepe costuri pentru cumpărător. Taxele de expediere către și de la fabrică nu sunt acoperite și intră în responsabilitatea cumpărătorului. Costurile de lucru și cheltuielile conexe pentru demontarea, instalarea sau înlocuirea produsului sau a componentelor acestuia nu sunt acoperite de această garanție.

3. Această garanție nu acoperă zgârierea sau uzura prin frecare a produsului care poate rezulta din utilizarea normală. Suplimentar, defectele rezultate din deteriorare intenționată, neglijență, utilizare irațională vor anula această garanție.

4. Responsabilitatea pentru daunele incidentale sau indirecte este exclusă în măsura permisă de lege. Chiar dacă sunt depuse toate eforturile pentru încorporarea celui mai înalt grad de siguranță în toate echipamentele, eliminarea riscului de rănire nu poate fi garantată. Utilizatorul își asumă toate riscurile de rănire rezultate în urma utilizării acestui produs. Toate mărfurile sunt vândute în aceste condiții și niciun reprezentant al companiei nu poate să renunțe la sau să schimbe această politică.

5. Acest produs nu este destinat utilizării instituționale sau comerciale; Lifetime Products, Inc. nu își asumă nicio responsabilitate pentru o astfel de utilizare. Utilizarea instituțională sau comercială va anula garanția.

6. Această garanție înlocuiește în mod expres toate celelalte garanții, exprese sau implicite, inclusiv garanții de vandabilitate sau potrivire pentru utilizare, în măsura permisă de legile federale sau statale. Nici Lifetime Products, Inc. și niciun reprezentant nu își asumă nicio altă responsabilitate în legătură cu acest produs. Această garanție vă dă drepturi legale specifice și puteți avea, de asemenea alte drepturi care diferă în funcție de stat.

INCLUDEȚI CHITANȚA DATATĂ DE VÂNZARE ȘI FOTOGRAFII CU PIESELE DETERIORATE.

RAPORTAȚI DEFECȚIUNILE PRODUSELOR ÎN SCRIS LA:

Lifetime Products, Inc., PO Box 160010 Clearfield, UT 84016-0010

Sau sunați la 1-800-225-3865 L-V între 7:00 și 17:00 MST.

ÎNREGISTRAȚI-VĂ PRODUSUL PENTRU A BENEFICIA DE UN SERVICIU MAI RAPID PENTRU CLIEȚI.

Vizitați www.lifetime.com sau sunați la 1-800-225-3865 pentru a vă înregistra produsul azi.

PENTRU CERERI INTERNAȚIONALE DE GARANȚIE:

Toate cererile de garanție trebuie însoțite de o chitanță de vânzare. Raportați toate cererile de garanție în scris către reprezentantul de asistență pentru vânzări regionale. Includeți chitanța datată de vânzare și fotografiile cu piesele deteriorate.

Pentru a identifica reprezentantul din regiunea dumneavoastră, vizitați: www.lifetime.com/international



www.lifetime.com



10-ЛЕТНЯЯ ЗАВОДСКАЯ ГАРАНТИЯ

ПРОИЗВОДИТЕЛЬ ОСТАВЛЯЕТ ЗА СОБОЙ ПРАВО ЗАМЕНЯТЬ ДЕТАЛИ, ВОСТРЕБОВАННЫЕ ПО ГАРАНТИИ, ЕСЛИ ИХ НЕТ В НАЛИЧИИ ИЛИ ОНИ СНЯТЫ С ПРОИЗВОДСТВА.

1. Компания Lifetime гарантирует первоначальному покупателю качество материалов и работ в течение десяти лет с момента первоначальной розничной покупки сарая. Под «дефектами» подразумеваются изъяны, препятствующие надлежащему использованию продукта. Дефекты, вызванные нецелевым или неправильным использованием либо небрежностью, ведут к аннулированию этой гарантии. Эта гарантия не распространяется на дефекты, появившиеся вследствие неправильной установки, изменений в конструкции или несчастных случаев. Эта гарантия не покрывает повреждения из-за вандализма, коррозии, природных явлений или других событий, не зависящих от производителя.

2. Эта гарантия не подлежит передаче другому лицу и ограничивается исключительно ремонтом или заменой дефектных товаров. Если дефект обнаружится в пределах гарантийного периода, компания Lifetime Products, Inc. отремонтирует или заменит поврежденные части без каких-либо расходов со стороны покупателя. Расходы по перевозке товара на фабрику и с фабрики не покрываются гарантией и ложатся на покупателя. Плата за работу и сопутствующие расходы по изъятию, установке или замене товара либо его компонентов гарантией не покрываются.

3. Этой гарантией также не покрываются царапины и потертости, образующиеся в ходе обычного использования. Кроме того, умышленные повреждения и дефекты, вызванные небрежностью или нерациональным использованием, аннулируют эту гарантию.

4. Ответственность за побочный или косвенный ущерб исключается из этой гарантии в мере, предусмотренной законом. Несмотря на то, что мы делаем все возможное, чтобы обеспечить наивысшую безопасность нашего оборудования, гарантировать полное отсутствие травм невозможно. Пользователь несет полную ответственность за риск получения травмы в результате использования этого продукта. Все товары продаются на таких условиях, и никто из представителей компании не может изменить эту политику или отказаться от ее применения.

5. Этот продукт не предназначен для применения в организациях и коммерческого использования; Lifetime Products, Inc. не несет ответственности за такое использование. В случае применения в организациях или коммерческого использования эта гарантия аннулируется.

6. Эта гарантия замещает все прочие, как явно выраженные, так и подразумеваемые (в том числе гарантии товарной пригодности или готовности к эксплуатации), в мере, разрешенной федеральными законами и законами штатов. Компания Lifetime Products, Inc. и другие представители не несут никаких иных обязательств по этому продукту. Эта гарантия предоставляет вам определенные законные права. Помимо них, у вас могут быть и другие права, которые отличаются в зависимости от штата.

ПРИ ПОДАЧЕ ЗАЯВКИ ПРИЛОЖИТЕ К НЕЙ ТОВАРНЫЙ ЧЕК С ДАТОЙ И ФОТОГРАФИИ ПОВРЕЖДЕННЫХ ЧАСТЕЙ.

СООБЩИТЕ О ДЕФЕКТАХ ТОВАРА В ПИСЬМЕННОЙ ФОРМЕ ПО ТАКОМУ АДРЕСУ:

Lifetime Products, Inc., PO Box 160010 Clearfield, UT 84016-0010, USA (США)

или позвоните по номеру 1-800-225-3865 (пн. — пт., с 07:00 до 17:00 по поясному времени горных штатов).

ЗАРЕГИСТРИРУЙТЕ СВОЙ ПРОДУКТ И БУДЬТЕ УВЕРЕНЫ В БЫСТРОТЕ ОБСЛУЖИВАНИЯ.

Посетите сайт www.lifetime.com или позвоните по номеру 1-800-225-3865, чтобы зарегистрировать свой продукт уже сегодня.

ОБСЛУЖИВАНИЕ ПО ГАРАНТИИ ДЛЯ ПОЛЬЗОВАТЕЛЕЙ НЕ ИЗ США:

Все претензии по гарантии должны сопровождаться предъявлением товарного чека. Изложите все претензии в письменном виде и передайте их региональному представителю отдела поддержки продаж. При подаче заявки приложите к ней товарный чек с датой и фотографии поврежденных частей. Чтобы узнать, кто является представителем в вашем регионе, перейдите по адресу: www.lifetime.com/international.



www.lifetime.com

MIGLIORATE L'ACQUISTO FATTI DI PRODOTTI LIFETIME® AGGIUNGENDO ACCESSORI O ALTRI GRANDI PRODOTTI

Per acquistare accessori o altri prodotti Lifetime® visitare il sito :

www.lifetime.com

o chiamare: 1-800-424-3865

ÎMBUNĂȚĂȚI ACHIZIȚIA LIFETIME®, ADĂUGÂND ACCESORII SAU ALTE PRODUSE EXCELENTE

Pentru a achiziționa accesorii sau alte produse Lifetime®, vizitați-ne la:

www.lifetime.com

sau sunați la: 1-800-424-3865

ДОПОЛНИТЕ СВОЮ ПОКУПКУ В LIFETIME® АКСССУАРАМИ ИЛИ ДРУГИМИ ЗАМЕЧАТЕЛЬНЫМИ ПРОДУКТАМИ

Чтобы приобрести аксессуары или другие продукты Lifetime®, посетите наш сайт

www.lifetime.com

или позвоните по номеру 1-800-424-3865



www.lifetime.com

